

IT



our **power**, your **passion**



Catalogo 2026



Indice

	STRUTTURA AZIENDALE	Il Gruppo Emak	4
	ZERO EMISSIONI	Outdoor Power Equipment	6
		Prodotti a batteria, gamma 40 V	12
		Prodotti a batteria, gamma 56 V	28
	TAGLIO E POTATURA	Motoseghe	44
		Potatori	62
		Tagliasiepi	68
		Decespugliatori	74
		Tagliaerba	110
		Robot Taglierba	126
	TAGLIO DELL'ERBA	Arieggiatori	132
		Trinciaerba	136
		Trinciatutto	142
		Trattorini	148
	TRATTAMENTI E IRRIGAZIONE	Motopompe	166
		Atomizzatori a spalla	170
	PREPARAZIONE DEL TERRENO	Motozappe/Motocoltivatori	174
		Mototrivelle	180
	PULIZIA	Soffiatori e Aspiratori	182
		Idropulitrici	186
	TRASPORTO	Motocarroie	194
	GENERAZIONE DI CORRENTE	Generatori di corrente	198
	ANTINFORTUNISTICA E ACCESSORI	Carburanti, Lubrificanti e Accessori vari	204
		Abbigliamento Protettivo	210
		Abbigliamento Outdoor	222
	MOTORI EMAK	Linea Giardinaggio	230
		Linea Agricoltura	244

Simbologia

	Constant Power Elettronica di controllo dei motori progettata per garantire costanza nelle prestazioni, indipendentemente dalla carica della batteria.		AlwaysOn Interruttore on/off che ritorna automaticamente nella posizione di accensione dopo ogni spegnimento evitando l'ingolfamento del motore.
	EasyOn Sistema di avviamento facilitato che assicura un avviamento della macchina senza contraccolpi e con una limitata quantità di strappi.		Pluscut Tagliaerba multifunzionali con funzione raccolta o mulching (sistema che sminuzza finemente l'erba lasciandola sul prato; questa, decomponendosi, si trasforma in un concime naturale).
	EasyStart Sistema che offre gli stessi vantaggi del sistema EasyOn ma con un'ulteriore riduzione dei contraccolpi, grazie ad una doppia molla di avviamento.		iK-GO Motore Emak con avviamento elettrico alimentato da una batteria ricaricabile.
	Decompressore Riducendo il rapporto di compressione all'interno del cilindro durante la fase di avviamento, consente una messa in moto semplice e senza sforzo.		InstartIS Motore Briggs & Stratton con avviamento elettrico alimentato da una batteria ricaricabile.
	Tendicatena laterale Dispositivo che, evitando ogni contatto con la catena, ne semplifica le operazioni di tensione.		ReadyStart Sistema che rileva automaticamente la temperatura del motore e fornisce la giusta quantità di benzina al carburatore. Non richiede il primer e la chiusura della farfalla dell'aria.
	Frizione OnBoard Riduce i rischi d'intasamento della frizione e semplifica le operazioni di manutenzione ordinaria facilitando altresì la sostituzione della catena.		3-cutting device Sistema di taglio versatile che include mulching, raccolta e deflettore per scarico posteriore (optional).
	EasyLift La presa superiore dei tappi, ergonomica e richiudibile, permette l'accesso ai serbatoi senza ricorrere a utensili.		4-cutting device Sistema di taglio versatile che include mulching, raccolta, scarico laterale standard e deflettore per scarico posteriore (optional).
	VibCut Sistema antivibrante che isola il motore dalle impugnature e dal corpo macchina, riducendo sensibilmente le vibrazioni trasmesse all'operatore durante il lavoro, assicurando massimo comfort e maneggevolezza della macchina.		Deck Wash Predisposizione con innesto rapido per il lavaggio del piatto di taglio dopo il lavoro. Comodo e pratico, mantiene il piatto sempre in forma perfetta.
	SRS Safety Release System Innovativo sistema di sgancio rapido che permette di liberarsi in un attimo dalla macchina, offrendo all'operatore la massima tutela e sicurezza.		Premium Safety Contraddistingue una linea completa di abbigliamento da lavoro antinfortunistico. Garantisce elevata libertà di movimento e massima sicurezza.
	4-Stroke Motore 4 tempi che garantisce una decisa riduzione di emissioni e rumorosità rispetto ad un normale motore 2 tempi.		Original accessories and spare parts Marchio di qualità che contraddistingue i ricambi e gli accessori originali di Emak. Progettati secondo i più severi standard di qualità garantiscono un miglior funzionamento della macchina e una vita utile più lunga.

Il Gruppo Emak

La nostra Vision

“Soluzioni innovative con il miglior valore per il cliente”

Intendiamo essere, nello sviluppo, nella produzione e distribuzione di macchine, componenti e accessori per il giardinaggio, l'agricoltura, l'attività forestale e l'industria, uno dei player di riferimento a livello mondiale nell'offerta di prodotti e servizi innovativi, che rendano efficiente e piacevole l'attività per i nostri clienti consumer e professionali, garantendo loro il miglior valore.



La Struttura

Il **Gruppo Emak** è attivo nello sviluppo, produzione e commercializzazione a livello mondiale di un'ampia gamma di prodotti per tre segmenti di business:

Outdoor Power Equipment

- prodotti destinati al giardinaggio, all'attività forestale e all'agricoltura quali decespugliatori, tagliaerba, trattorini, motoseghe, motozappe e motocoltivatori.

Pumps & Water Jetting

- prodotti per l'agricoltura quali pompe centrifughe e a membrana per l'irrorazione e diserbo;
- prodotti per l'industria, tra i quali sono compresi le pompe per l'industria e gli impianti ad alta ed altissima pressione;
- prodotti per il lavaggio (cleaning), ossia idropulitrici professionali e semiprofessionali, macchine lava-asciuga pavimenti ed aspiratori.

Components & Accessories

- prodotti quali filo e testine per decespugliatori, accessori per motoseghe, pistole, valvole ed ugelli per idropulitrici e per applicazioni agricole, precision farming (sensori e computer).

Il Gruppo impiega complessivamente oltre **2.500 dipendenti**.



Il Gruppo Emak

Le Divisioni e la Gamma Prodotti

Outdoor Power Equipment



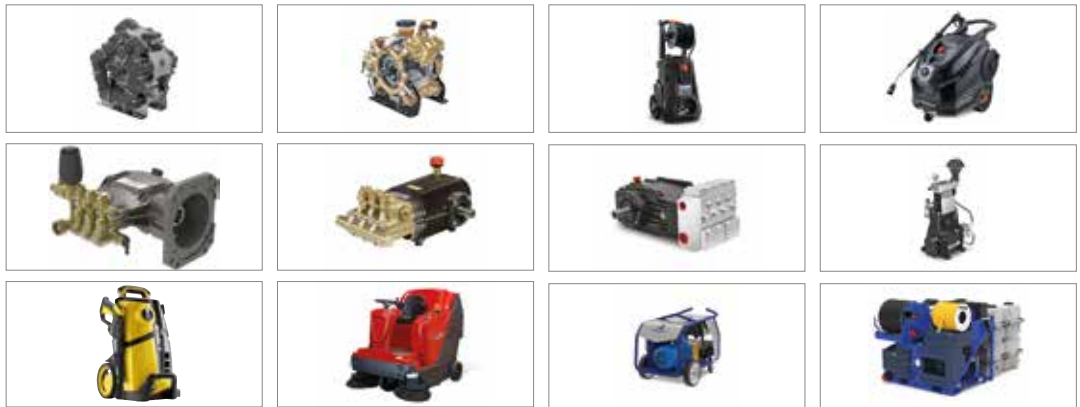
Oleo-Mac

efco

BERTOLINI

TRIBIBI

Pumps & Water Jetting



COMET

LEMASA

PTC

LAVOR

VALLEY INDUSTRIES

TOLI
Cleaning Machines since 1960

Components & Accessories



SABART
Our power, your passion

FORESTAL

STRONG

TP

TRBL

tecomec

SPEED FRANCE

PNR

Agres

spraycom
by Tecomec

MIRLUSSON

Outdoor Power Equipment

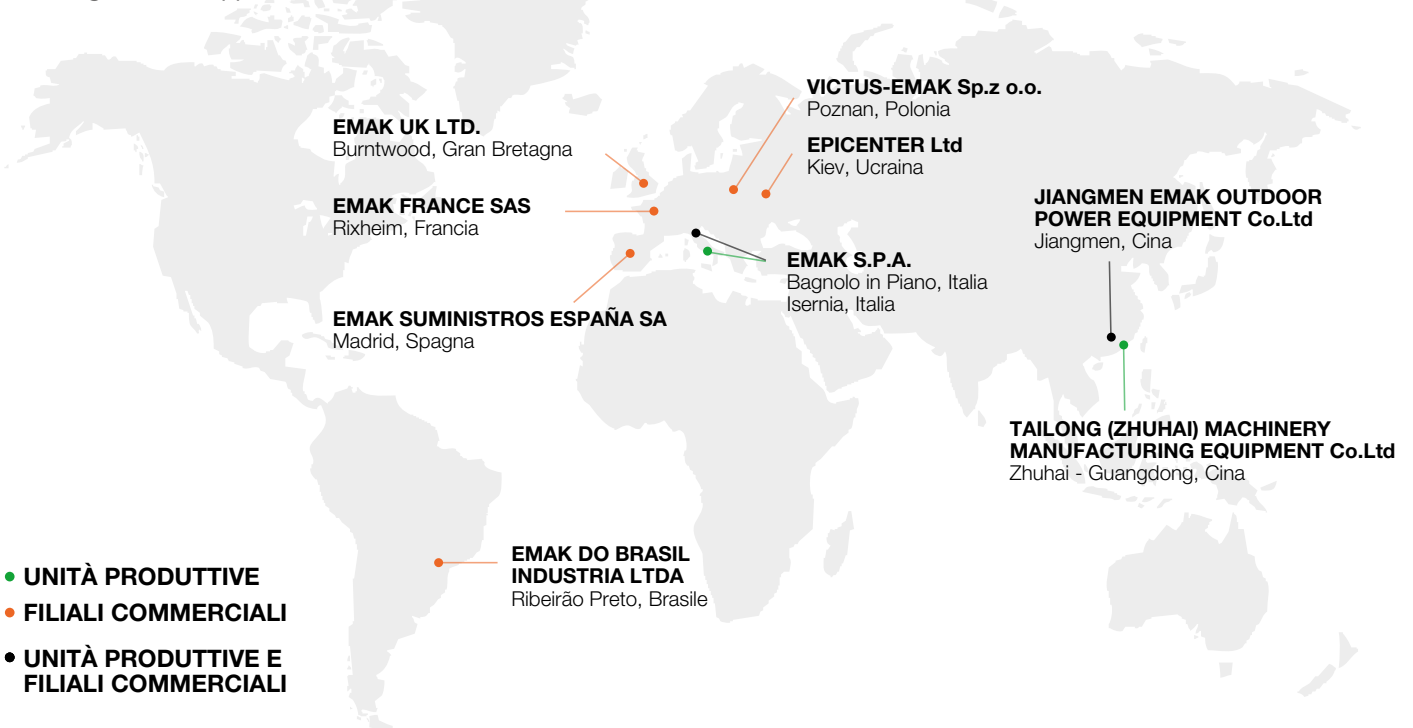
La nostra Passione

Il verde di **Emak** è un verde certezza, di qualità, di innovazione, di completezza. È un verde fatto di cura e di rispetto, di passione e di progettazione. Per questo **Emak**, attraverso i suoi marchi **Efco**, **Oleo-Mac**, **Bertolini** e **Nibbi**, rappresenta un punto di riferimento per professionisti e hobbisti nella manutenzione del verde. Una passione da oltre 50 anni tutta italiana. Ad ognuno la sua **Emak**.



La Struttura

Emak opera nel segmento **Outdoor Power Equipment** attraverso **9** società attive nello sviluppo, produzione e commercializzazione di prodotti per il giardinaggio, l'attività forestale e piccole macchine per l'agricoltura, quali decespugliatori, rasaerba, trattorini, motoseghe, motozappe e motocoltivatori.



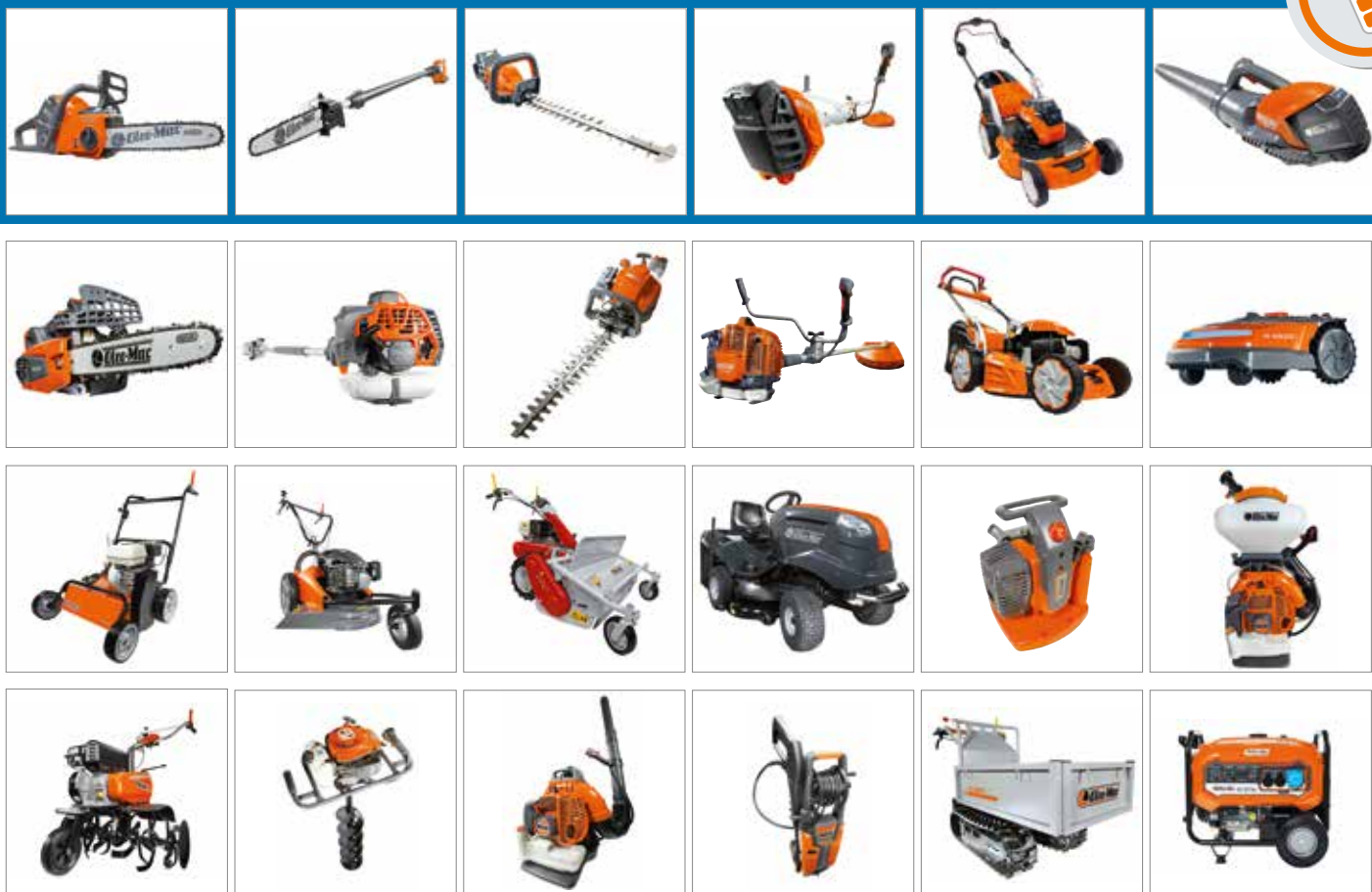
I Numeri

4	marchi commerciali
4	unità produttive
8	paesi con presenza diretta
~750	dipendenti
200	distributori nazionali
110	paesi raggiunti
24	famiglie prodotto
270	modelli



Outdoor Power Equipment

La Gamma Prodotti e Accessori



Giardinaggio, agricoltura, forestale per privati e professionisti. **Oleo-Mac** copre tutte le sfumature del verde. Con modelli differenti a seconda delle necessità ma accomunati da standard qualitativi eccezionali per prestazioni, affidabilità, comfort e sicurezza.

La gamma di accessori si propone come un'estensione e completamento della gamma prodotti. L'ergonomia, la qualità e il design rappresentano per **Oleo-Mac** un must nello sviluppo di accessori: in primis per soddisfare il professionista ma pensati anche per l'utilizzatore meno esigente che tuttavia chiede e vuole il massimo. Completezza di gamma e ottima qualità ad un prezzo sempre conveniente, questo è il compromesso di **Oleo-Mac**.

Home-plus



Home-plus

Gamma di macchine per il consumatore privato, per attività di cura e pulizia del giardino, lavori su siepi e piccoli fusti e per tutte le attività di bricolage. Sono caratterizzate da leggerezza e da forme compatte per semplificare al massimo il lavoro dell'operatore. Semplici da avviare, da utilizzare e di facile manutenzione, sono gli strumenti ideali per svolgere nel modo più rapido e preciso gli interventi intorno a casa.

Tough-tech



Tough-tech

Robuste ed affidabili, queste macchine sono pensate per un utilizzo intenso e frequente in ambito rurale, per attività di sfalcio di aree incolte, di potatura e di taglio di legna da ardere e per interventi di irrigazione e disinfestazione di coltivazioni. Progettate con soluzioni pensate per durare nel tempo garantiscono allo stesso tempo resa elevata e massima durata nel tempo.

Sharp-pro



Sharp-pro

Veri e propri strumenti di lavoro quotidiano per il professionista, queste macchine si distinguono per robustezza dei particolari, elevate prestazioni e massima affidabilità nel tempo. Grazie a materiali specifici sono studiate per garantire costanza qualitativa anche a fronte dei lavori più intensi e prolungati, nelle attività di interventi forestali e di pulizia di aree incolte o sottobosco.



I Nuovi Prodotti

Prodotti a batteria, gamma 40 V

Tagliaerba	
Gi 44 P	24
Gi 44 T	24
Gi 48 P	24
Gi 48 T	24

Prodotti a batteria, gamma 56 V

Caricabatterie CRG	
Caricabatterie CRG 500-2	39

Motoseghe

Serie H di media potenza	
GSH 511	50
GSH 561	50
Serie GS piccole da potatura	
GST 250 R	52

Tagliaerba

Serie K / Serie COMFORT piccoli	
G 44 PE COMFORT	113
G 48 PE COMFORT	113

Serie COMFORT a spinta e semoventi	
G 44 PK COMFORT	114
G 44 TK COMFORT	114
G 48 PK COMFORT	114

Serie COMFORT PLUS a spinta	
G 44 PB COMFORT PLUS	115
G 44 PK COMFORT PLUS	115
G 48 PK COMFORT PLUS	115
G 48 PBQ COMFORT PLUS	115

Serie COMFORT PLUS semoventi

G 44 TK COMFORT PLUS	116
G 48 TK COMFORT PLUS	116
G 48 TKE COMFORT PLUS	116
G 48 TBQ COMFORT PLUS	116
G 48 TBX COMFORT PLUS	117
G 53 TK COMFORT PLUS	117
G 53 TKE COMFORT PLUS	117
G 53 TBX COMFORT PLUS	117

Serie ALLROAD PLUS 4 semoventi

G 48 TK ALLROAD PLUS 4	118
G 48 TKE ALLROAD PLUS 4	118
G 53 TK ALLROAD PLUS 4	119
G 53 TKE ALLROAD PLUS 4	119
G 53 TBX ALLROAD PLUS 4	119
G 53 TBXE ALLROAD PLUS 4	120
G 53 THX ALLROAD PLUS 4	120
G 53 VK ALLROAD PLUS 4	120

Serie ALLROAD FLEX 4 semoventi

G 48 TK ALLROAD FLEX 4	121
G 53 TK ALLROAD FLEX 4	121

Serie ALLROAD ALUMINIUM semoventi

MAX 48 TK ALLROAD ALUMINIUM	122
MAX 53 TK ALLROAD ALUMINIUM	122
MAX 53 TBX ALLROAD ALUMINIUM	122
MAX 53 VBD ALLROAD ALUMINIUM	123
MAX 53 THX ALLROAD ALUMINIUM	123

Serie LUX 55 semoventi

LUX 55 TK	125
-----------	-----

Trattorini

Scarico laterale	
OM 86 L/12,5 K M	151

Raggio Zero

ZT 108/19 K V	157
ZT 117/24 K V	157

Tagliatutto

APACHE 85 2WD	158
CHEYENNE 92 4x4	159

ZERO EMISSIONI	TAGLIARE LEGNA PER CAMINI, PICCOLE POTATURE, LAVORI DI BRICOLAGE CON UNA MOTOSEGA A BATTERIA	Prodotti a batteria
	TAGLIARE SIEPI A FUSTO PICCOLO CON UN TAGLIASIEPI A BATTERIA	
	RIFINIRE IL PRATO SU TERRENI PICCOLI E PIANEGGIANTI CON UN DECESPUGLIATORE A BATTERIA	
	TAGLIARE IL PRATO DEL GIARDINO CON UN TAGLIAERBA A BATTERIA	
	SOFFIARE LE FOGLIE CON UN SOFFIATORE A BATTERIA	
	POTARE ALBERI CON UN POTATORE A BATTERIA	
TAGLIO E POTATURA	TAGLIARE LEGNA PER CAMINI, PICCOLE POTATURE, LAVORI DI BRICOLAGE	Motoseghe
	SRAMARE, TAGLIO DI PICCOLE PIANTE E LEGNA DA ARDERE	
	ABBATTERE E SEZIONARE ALBERI DI GRANDI DIMENSIONI	Potatori
	POTARE ALBERI	
	TAGLIARE SIEPI A FUSTO PICCOLO	Tagliasiepi
	TAGLIARE SIEPI CONSISTENTI E CON VEGETAZIONE FITTA	
TAGLIO DELL'ERBA	RIFINIRE IL PRATO SU TERRENI PICCOLI E PIANEGGIANTI	Decespugliatori
	RIFINIRE IL PRATO SU TERRENI AMPI	
	RIFINIRE IL PRATO SU TERRENI AMPI E SCONNESSI	
	TAGLIARE CANNETI, PULIRE IL SOTTOBOSCO	
	TAGLIARE L'ERBA DEL GIARDINO	Tagliaerba
	TAGLIARE L'ERBA DEL GIARDINO AUTOMATICAMENTE	Robot Tagliaerba
	ARIEGGIARE IL PRATO	Arieggiatori
	TRINCIARE STERPAGLIE E VEGETAZIONE INVASIVA	Trinciaerba
		Trinciatutto
		TAGLIARE L'ERBA DEL PRATO SU GRANDI ESTENSIONI
TRATTAMENTI E IRRIGAZIONE	IRRIGARE PIANTE, VIGNETI, ORTI	Motopompe
	DISINFESTARE PIANTE, VIGNETI, ORTI	Atomizzatori a spalla
PREPARAZIONE DEL TERRENO	SEMINARE E COLTIVARE	Motozappe
	FORARE IL TERRENO	Mototrivelle
	COLTIVARE UN TERRENO DI PICCOLE DIMENSIONI	Motocoltivatori
PULIZIA	SOFFIARE E RACCOGLIERE LE FOGLIE SOFFIARE FOGLIE, OLIVE, NOCCIOLE	Soffiatori e Aspiratori
	LAVARE L'AUTO, LAVARE LA PAVIMENTAZIONE ESTERNA	Idropulitrici
TRASPORTO	TRASPORTARE CARICHI, TERRA, LEGNA	Motocarriole
GENERAZIONE DI CORRENTE	PRODURRE CORRENTE ELETTRICA PER UTENZE DOMESTICHE E PER APPARECCHIATURE PER IL TEMPO LIBERO	Generatori di corrente

Gamma Prodotti

CASA CAMPAGNA BOSCO URBANO

Motoseghe	GSi 30		
Tagliasiepi	HCi 45 / BCi 35 HL	HCi 560 / BCi 530 HL	
Decespugliatori	BCi 30	BCi 35 / BCi 35 D BCi 530 / BCi 530 D	BCi 530 BCi 530 D
Tagliaerba	Gi 40 / Gi 44 / Gi 48	Gi 548 / Gi 553	
Soffiatori	BVi 60 BOOST	BVi 570	
Potatori	PPi 35		PPXi 530
Elettriche	GS 210 E		
Piccole serie H	GSH 40 / GSH 400		
Piccole serie GS	GS 371 / GS 411		
Di media potenza serie H	GSH 51 / GSH 510 / GSH 511 / GSH 56 / GSH 560 / GSH 561		
Di media potenza serie GS	GS 451 / GS 520		
Professionalisti serie GS	GS 630 / GS 650 / GS 651		
Da potatura serie H	GSTH 240		
Da potatura serie GS	GST 250 / GST 250 R / GST 360		
Potatori serie H	PPH 250		
Potatori telescopici	PPX 275		
Elettrici	HC 605 E / HC 750 E		
Professionalisti	HC 246 P / HC 247 P / HCS 247 P		
Con asta	BC 241 HC / BC 241 HCL		
Elettrici	TR 61 E / TR 91 E		
Leggeri serie H	BCH 25 / BCH 250		BCH 25 / BCH 250
Leggeri serie H multifunzione	BCH 25 D / BCH 250 D		BCH 25 D / BCH 250 D
Leggeri serie SPARTA	SPARTA 25 / SPARTA 250		
Leggeri serie BC	BC 241		BC 241
Leggeri serie BC multifunzione	BC 241 D		BC 241 D
4 tempi serie H	BCH 310		BCH 310
Di media potenza serie H	BCH 310 BCH 40 / BCH 400 BCH 50 / BCH 500		BCH 310 BCH 40 / BCH 400 BCH 50 / BCH 500
Di media potenza serie SPARTA	SPARTA 381 / SPARTA 441		
Di media potenza serie BC	BC 270 / BC 300 / BC 350		BC 270 / BC 300 / BC 350
Di media potenza serie BC multifunzione	BC 300 D		
Professionalisti	BC 400 / 741 / 746 / 753 / 755 MASTER BC 540 / BC 540 MASTER		
A zaino/spalla	SPARTA 441 / BCF 540		
Elettrici	K 35 / K 40 / G 44 / G 48		
A spinta e semoventi COMFORT	G 44 / G 48		
A spinta COMFORT PLUS	G 44 / G 48		
Semoventi COMFORT PLUS	G 44 / G 48 / G 53		
Semoventi ALLROAD PLUS 4	G 48 / G 53		
Semoventi ALLROAD FLEX 4	G 48 / G 53		
Semoventi ALLROAD ALUMINIUM	MAX 48 / MAX 53		MAX 48 / MAX 53
Semoventi ALUMINIUM PRO	MAX 53		
Semoventi professionali LUX 55	LUX 55		
Fino a 1000 m ²	R 500i / R 1000i		
Fino a 2000 m ²	R 2000i		
Per uso privato	SCA 38 R		
Professionalisti	SCA 50 H		SCA 50 H
Per uso privato	DEB 517		
Per lavori intensivi	DEB 519		DEB 519
Professionalisti	DEB 5159 / DEB 529		
Per uso privato	WB 50		
Per lavori intensivi	WB 65		
Professionalisti	WB 80 / WB 100		
Rider	MISTRAL		
Scarico laterale	OM 86 / OM 99 / OM 109		OM 86 / OM 99 / OM 109
Scarico posteriore	OM 86 / OM 92 / OM 95 / OM 102 / OM 105 OM 106 / OM 124 / OM 125		OM 86 / OM 92 / OM 95 OM 102 / OM 105 / OM 106 OM 124 / OM 125
Raggio zero	ZT 108 / ZT 117		ZT 108 / ZT 117
Tagliatutto	APACHE 85		
	APACHE 92 PRO / CHEYENNE 110 4x4		
Autoadescanti	WP 300 / SA 30 TLA		
Non autoadescanti	SC 33		
A spalla	MB 80 / MB 800 AM 163		MB 80 / MB 800 AM 163
Piccole	MH 155		
Di media potenza	MH 175 / MH 198		
Di media potenza	MTL 51		
Piccoli	RC 350		
Manuali	BV 250		
A spalla	BV 163 / BV 901		
Ad acqua fredda	PW 115 / PW 125 / PW 140 / PW 150 PW 175 / PW 190 / PWX 200		
Ad acqua calda	PW 250 HC / PW 300 HC		PW 250 HC / PW 300 HC
Piccole	CR 340		
Professionalisti	CR 450 / CR 560		
Fino a 3 kW	PGE 25 / PGE 35		
Fino a 6 kW	PGE 65 / PGE 65E / PGE 80E-3		
Inverter	PGE 23i / PGE 48i		
Stazione di ricarica	PSi 1650		

L'evoluzione degli strumenti ecologici: silenziosi, pratici e versatili.

Tecnologia e comfort

La gamma a batteria 40 V **Oleo-Mac** rappresenta la soluzione ideale per gli utilizzatori privati che cercano performance e comfort. Tutte le macchine sono un valido alleato per chi ricerca la qualità per il proprio giardino sia esso di piccole o grandi dimensioni. Il design distintivo permette di capire che ogni componente della gamma è progettato fino al dettaglio per essere sempre pronto alla manutenzione del giardino sia ordinaria che straordinaria e per durare negli anni.

iRUN:

Macchine a batteria ideali per uso occasionale e domestico, pratiche e di facile utilizzo, perfette per attività ordinarie di giardinaggio e cura di spazi verdi privati.

iFORCE:

Macchine a batteria pensate per lavori domestici di alta intensità, ideali per utenti esigenti impegnati nella cura di prati e giardini complessi di medie o grandi dimensioni sia in attività ordinarie che straordinarie.



Design con batteria a vista, per alleggerire la struttura senza rinunciare a resistenza e leggerezza.



Macchine studiate per risultare ben bilanciate e non affaticare l'operatore.



Batterie di 2,0 e 5 Ah, completamente intercambiabili ed utilizzabili su tutte le applicazioni della gamma.



Elettronica di controllo dei motori progettata per garantire costanza nelle prestazioni, indipendentemente dalla carica della batteria.



Soffiatore a velocità regolabile, per avere la giusta potenza per il lavoro da eseguire.



Tagliaerba a scocca in acciaio, da 41 e 46 cm di diametro di taglio, con possibilità di funzionamento anche a doppia batteria, per il massimo della flessibilità.

Prodotti a batteria, gamma 40 V



Tagliasiepi

La libertà di movimento offerta dall'assenza di cavi rende il tagliasiepi a batteria lo strumento ideale per il taglio di siepi e la cura del verde domestico. Dotato di lame di alta qualità, trattate al laser per assicurare un taglio preciso e che non danneggia la vegetazione, il tagliasiepi a batteria è la soluzione ideale per ergonomia e totale assenza di gas di scarico. La robusta scatola ingranaggi assicura affidabilità e durata nel tempo, le prestazioni di autonomia delle batterie arrivano sino a 2 ore di funzionamento continuo, per permettere il completamento del lavoro.



Lame da 45 cm di alta qualità affilate al laser.



Ottima autonomia di esercizio.



Doppi taglienti.



HCi 45

Tipo motore	a spazzole
Voltaggio	40 V
Batterie di funzionamento	Bi 2,0 OM / Bi 5,0 OM
Tipo lama	a doppi taglienti
Lunghezza lama	45 cm
Passo lama	20 mm
Livello pressione/potenza acustica	81,4/90 dB(A)
Livello di vibrazioni sx/dx	< 2,5 m/s ²
Autonomia, uso leggero (*)	48' (2,0 Ah) / 120' (5,0 Ah)
Autonomia, uso intensivo (*)	36' (2,0 Ah) / 90' (5,0 Ah)
Peso senza batteria	3,0 kg
Tempo di ricarica con CRG	88' (2,0 Ah) / 220' (5,0 Ah)
Tempo di ricarica con FAST CRG	40' (2,0 Ah) / 90' (5,0 Ah)
Codice senza batteria e caricabatteria/Prezzo	54079001/ 201,00 €
Codice Kit con batteria 2,0 Ah e caricabatteria CRG/Prezzo	54079001S3/ 321,00 €
Codice Kit con batteria 5,0 Ah e caricabatteria CRG/Prezzo	54079001S2/ 374,00 €

(*) Dati indicativi che possono variare con le condizioni di lavoro e in funzione del tipo di vegetazione tagliata

Decespugliatori

BCi 30 è un insostituibile strumento di lavoro in giardino. Unisce la leggerezza e semplicità del funzionamento a batteria con la comodità della testina Load&Go, di facile caricamento senza bisogno di attrezzi, con un diametro di taglio di ben 30 cm ed un filo silenziato "Pro-Silent" di 2 mm di diametro.



Impugnatura robusta e ben bilanciata.



Diametro di taglio 30 cm.



Testina Load&Go.



BCi 30

Tipo motore	a spazzole
Voltaggio	40 V
Batterie di funzionamento	Bi 2,0 OM / Bi 5,0 OM
Diametro di taglio	30 cm
Dotazione di taglio	testina Load&Go Ø 103 mm, con filo nylon Ø 2 mm
Impugnatura	singola, regolabile
Livello pressione/potenza acustica	76/87 dB(A)
Livello di vibrazioni sx/dx	< 2,5 m/s ²
Autonomia, uso leggero (*)	24' (2,0 Ah) / 60' (5,0 Ah)
Autonomia, uso intensivo (*)	16' (2,0 Ah) / 40' (5,0 Ah)
Peso senza batteria	2,9 kg
Tempo di ricarica con CRG	88' (2,0 Ah) / 220' (5,0 Ah)
Tempo di ricarica con FAST CRG	40' (2,0 Ah) / 90' (5,0 Ah)
Codice senza batteria e caricabatteria/Prezzo	54049001A/ 201,00 €
Codice Kit con batteria 2,0 Ah e caricabatteria CRG/Prezzo	54049001S3/ 321,00 €
Codice Kit con batteria 5,0 Ah e caricabatteria CRG/Prezzo	54049001S2/ 374,00 €

(*) Dati indicativi che possono variare con le condizioni di lavoro e in funzione del tipo di vegetazione tagliata



Tagliaerba

Il rasaerba **Gi 40 P** è perfetto per curare l'erba in giardini di dimensioni contenute. La leggerezza, grazie alla scocca in plastica, e le dimensioni compatte lo rendono particolarmente maneggevole, mentre il comfort è assicurato dall'impugnatura rivestita con soft grip e dalla regolazione centrale di altezza taglio. Inoltre, una volta terminato il lavoro, lo si può riporre in piccoli ambienti ripiegando il manubrio e limitando lo spazio occupato.



Gi 40 P

Tipo motore	Brushless
Voltaggio	40 V
N° max batterie	fino a 1
Batterie di funzionamento	Bi 2,0 OM / Bi 5,0 OM
Materiale scocca	polipropilene
Trazione	a spinta
Diametro di taglio	37 cm
Altezza di taglio	da 18 a 60 mm
Capacità cesto di raccolta	40 L
Mulching/Scarico laterale	non disponibile / non disponibile
Superficie di taglio fino a (*)	120 m ² (1x2,0 Ah) / 300 m ² (1x5,0 Ah)
Peso senza batterie	13 kg
Tempo di ricarica con CRG	88' (2,0 Ah) / 220' (5,0 Ah)
Tempo di ricarica con FAST CRG	40' (2,0 Ah) / 90' (5,0 Ah)
Codice senza batteria e caricabatteria/Prezzo	54149001/ 327,00 €
Codice Kit con batteria 2,0 e caricabatteria CRG/Prezzo	54149001S3/ 384,00 €

(*) Le prestazioni di taglio dipendono da diversi fattori: conformazione del giardino, caratteristiche della superficie (lunghezza, umidità erba), velocità di avanzamento, tipologia di taglio (raccolta, mulching o scarico laterale)

Soffiatori

Se il soffiatore è ormai parte integrante del set di attrezzi per la pulizia cortiliva e del giardino, **BVi 60 BOOST** ne è la realizzazione più moderna e comoda, grazie al suo funzionamento a batteria, alla giusta potenza per i vari livelli di lavoro e al regolatore di velocità di uscita dell'aria.



Regolatore di velocità aria in uscita con funzione BOOST per aumentare ulteriormente la forza soffiante.



Prestazioni costanti indipendentemente dalla carica della batteria.



Prodotto ben bilanciato.



Il sistema di aggancio del tubo di lancio con pulsante ne facilita il montaggio.



BVi 60 BOOST

Tipo motore	Brushless
Voltaggio	40 V
Batterie di funzionamento	Bi 2,0 OM / Bi 5,0 OM
Velocità max aria in uscita	40 m/s (BOOST 50 m/s)
Velocità regolabile dell'aria	sì, comando specifico (rotella)
Livello pressione/potenza acustica	88,6/98 dB(A)
Livello di vibrazioni	< 2,5 m/s ²
Autonomia, velocità massima	12' (2,0 Ah) / 25' (5,0 Ah)
Autonomia, velocità minima	32' (2,0 Ah) / 82' (5,0 Ah)
Peso senza batteria	2,8 kg
Tempo di ricarica con CRG	88' (2,0 Ah) / 220' (5,0 Ah)
Tempo di ricarica con FAST CRG	40' (2,0 Ah) / 90' (5,0 Ah)
Codice senza batteria e caricabatteria/Prezzo	54069101/ 164,00 €
Codice Kit con batteria 5,0 Ah e caricabatteria CRG/Prezzo	54069101S2/ 346,00 €



Motoseghe

La motosega a batteria è la soluzione senza filo per la potatura, il taglio di rami e di legna da ardere di piccola e media sezione. La motosega a batteria è caratterizzata da un design compatto ed ergonomico per un migliore comfort di utilizzo. Dotata di un eccellente organo di taglio Oregon con catena snella e resistente, per una penetrazione ottimale nel legno, la motosega a batteria **GSi 30** è l'ideale per svolgere lavori hobbistici eliminando i fumi da gas di scarico ed il rumore, senza rinunciare a prestazioni ed affidabilità.



Peso e dimensioni contenute.



Barra e catena Oregon da 12".



Regolazione catena no-tools.



GSi 30	
Tipo motore	Brushless
Voltaggio	40 V
Batterie di funzionamento	Bi 5,0 OM
Tipo barra	Oregon, rocchetto
Lunghezza barra	30 cm / 12"
Passo catena	3/8" x .043"
Velocità catena	16 m/s
Pompa olio	automatica / portata nulla a motore spento
Capacità serbatoio olio	0,2 L
Tendicatena	senza attrezzi, pomello
Autonomia fino a (*)	160 tagli
Peso a secco (senza batteria, senza barra e catena)	2,8 kg
Tempo di ricarica con CRG	220' (5,0 Ah)
Tempo di ricarica con FAST CRG	90' (5,0 Ah)
Codice senza batteria e caricabatteria/Prezzo	54059001/267,00 €
Codice Kit con batteria 5,0 Ah e caricabatteria CRG/Prezzo	54059001S1/436,00 €

(*) Taglio di legno di sezione fino a 10 cm di diametro.

L'autonomia può variare con le condizioni di lavoro e in funzione del tipo di legno tagliato

Potatori

Strumento pensato per la potatura di alberi con capacità di taglio di rami di medie dimensioni posti ad una altezza anche superiore ai 2,5 m, il potatore **PPi 35** coniuga la giusta potenza con i vantaggi delle macchine a batteria. Grazie al posizionamento del motore adiacente alla batteria, la visibilità di taglio è ottima così come il bilanciamento, limitando in questo modo l'affaticamento in caso di uso prolungato.



Motore brushless adiacente alla batteria per consentire il migliore bilanciamento possibile sulla macchina.



Ottima visibilità di lavoro grazie all'ingombro contenuto dell'organo di taglio.



Elevata affidabilità grazie all'albero di trasmissione rigida di Ø 8 mm che scorre su 6 bronzine auto-lubrificanti.



Supporto di appoggio da fissare alla base della power unit (opzionale).
54340011R/9,30 €



PPi 35

Tipo motore	Brushless
Voltaggio	40 V
Batterie di funzionamento	Bi 2,0 OM / Bi 5,0 OM
Diametro del tubo	26 mm
Lunghezza barra (puntale)	25 cm/10" (rocchetto)
Catena (passo x spessore)	3/8" x .050"
Capacità serbatoio olio	0,13 L
Livello pressione/potenza acustica	88,8/99 dB(A)
Livello di vibrazioni sx/dx	4,2/3,4 m/s ²
Autonomia, uso leggero (*)	45 tagli (2,0 Ah) / 115 tagli (5,0 Ah)
Autonomia, uso intensivo (*)	30 tagli (2,0 Ah) / 75 tagli (5,0 Ah)
Lunghezza totale macchina	2,1 m
Peso macchina completa senza barra, catena e batteria	4,1 kg
Tempo di ricarica con CRG	88' (2,0 Ah) / 220' (5,0 Ah)
Tempo di ricarica con FAST CRG	40' (2,0 Ah) / 90' (5,0 Ah)
Codice senza batteria e caricabatteria/Prezzo	54129201/ 387,00 €
Codice Kit con batteria 5,0 Ah e caricabatteria CRG/Prezzo	54129201S1/ 616,00 €

(*) Taglio di legno di sezione fino a 10 cm di diametro.

L'autonomia può variare con le condizioni di lavoro e in funzione del tipo di legno tagliato

Tagliasiepi con asta

Con il tagliasiepi ad asta **BCi 35 HL**, anche la manutenzione delle siepi di altezza superiore alla media, non costituisce più una difficoltà. Questo utensile infatti coniuga efficacemente leggerezza, performance e robustezza, a partire dal potente motore brushless e dalla trasmissione in acciaio che alimentano la lama orientabile.



Motore brushless adiacente alla batteria per consentire il migliore bilanciamento possibile sulla macchina.



Ottima visibilità di lavoro grazie all'ingombro contenuto dell'organo di taglio.



Supporto di appoggio: per agevolare l'utilizzatore viene fornito di serie un supporto da fissare alla base della power unit.



Lame in acciaio regolabili da 0° a 180° su 12 differenti posizioni, assicurano un taglio preciso adattandosi alle diverse tipologie di siepe.



BCi 35 HL

Tipo motore	Brushless
Voltaggio	40 V
Batterie di funzionamento	Bi 2,0 OM / Bi 5,0 OM
Diametro del tubo	26 mm
Velocità lama	2700 tagli/min
Lunghezza lama	400 mm
Passo lama	30 mm
Lama orientabile	orientabili in 12 posizioni da 0° a 180°
Livello pressione/potenza acustica	86,6/93,54 dB(A)
Livello di vibrazioni sx/dx	4,0/2,5 m/s ²
Autonomia, uso leggero (*)	27' (2,0 Ah) / 67' (5,0 Ah)
Autonomia, uso intensivo (*)	20' (2,0 Ah) / 50' (5,0 Ah)
Lunghezza totale macchina	2,35 m
Peso senza batteria	5,6 kg
Tempo di ricarica con CRG	88' (2,0 Ah) / 220' (5,0 Ah)
Tempo di ricarica con FAST CRG	40' (2,0 Ah) / 90' (5,0 Ah)
Codice senza batteria e caricabatteria/Prezzo	54129101/ 415,00 €
Codice Kit con batteria 5,0 Ah e caricabatteria CRG/Prezzo	54129101S1/ 616,00 €

(*) Dati indicativi che possono variare con le condizioni di lavoro e in funzione del tipo di vegetazione tagliata

Decespugliatori

Con il decespugliatore **BCi 35** si affrontano con successo rasature di bordi, prato e aiuole anche con presenza di erbe selvatiche più resistenti. Il motore brushless, montato adiacente alla batteria, eroga infatti tutta la potenza necessaria alla testina grazie all'albero di trasmissione in acciaio da 8 mm di diametro.



Motore brushless adiacente alla batteria per consentire il migliore bilanciamento possibile sulla macchina.



Testina Load&Go Compact Ø 103 mm: assicura estrema semplicità e rapidità di ricarica, appena 20 secondi per riavvolgere il filo e riprendere le operazioni di taglio.



Utensile taglia siepi **HH 30** opzionale applicabile al decespugliatore. **61469209/100 €**



BCi 35

Tipo motore	Brushless
Voltaggio	40 V
Batterie di funzionamento	Bi 2,0 OM / Bi 5,0 OM
Diametro del tubo	26 mm
Diametro di taglio	30 cm
Impugnatura	singola
Dotazione di taglio	Testina Load&Go Compact Ø 103 mm, con filo Ø 2,4 mm
Livello pressione/potenza acustica	81,8/89,53 dB(A)
Livello di vibrazioni sx/dx	< 2,5 m/s ²
Autonomia, uso leggero (*)	15' (2,0 Ah) / 38' (5,0 Ah)
Autonomia, uso intensivo (*)	10' (2,0 Ah) / 25' (5,0 Ah)
Peso senza organo di taglio e batteria	4,2 kg
Tempo di ricarica con CRG	88' (2,0 Ah) / 220' (5,0 Ah)
Tempo di ricarica con FAST CRG	40' (2,0 Ah) / 90' (5,0 Ah)
Codice senza batteria e caricabatteria/Prezzo	54129001/ 387,00 €
Codice Kit con batteria 5,0 Ah e caricabatteria CRG/Prezzo	54129001S1/ 584,00 €

(*) Dati indicativi che possono variare con le condizioni di lavoro e in funzione del tipo di vegetazione tagliata

Decespugliatori multifunzione

Per coniugare potenza e versatilità, il decespugliatore multifunzione **BCi 35 D** rappresenta un'ottima soluzione per la cura del verde domestico. Infatti, con un solo motore, si possono alimentare diversi utensili: decespugliatore, tagliasiepi e potatore. Il potente motore brushless permette di erogare la giusta energia richiesta dalle diverse applicazioni per poter curare la vegetazione, nelle sue diverse forme, in contesto privato esteso fino a medie dimensioni.



Motore brushless adiacente alla batteria per consentire il migliore bilanciamento possibile sulla macchina.



Il sistema di aggancio rapido "no tools" consente di passare da un'applicazione all'altra con la massima velocità e senza ricorrere a nessun utensile.



Le applicazioni tagliasiepi, pruner e prolunga sono utilizzabili anche con unità motore **BCH 250 D**.



Supporto di appoggio, disponibile come optional, rende ancora più maneggevole la macchina.
54340011R/9,30 €



BCi 35 D

Tipo motore	Brushless
Voltaggio	40 V
Batteria di funzionamento	Bi 2,0 OM / Bi 5,0 OM
Peso gruppo motore	2,9 kg
Tempo di ricarica con CRG	88' (2,0 Ah) / 220' (5,0 Ah)
Tempo di ricarica con FAST CRG	40' (2,0 Ah) / 90' (5,0 Ah)
Codice senza batteria e caricabatteria/Prezzo	54128001/ 329,00 €
Codice Kit con 3 applicazioni (decespugliatore + tagliasiepi + potatore), batteria 5,0 Ah e caricabatteria CRG/Prezzo	54128001S1/ 731,00 €

Decespugliatori multifunzione

	Potatore**
Lunghezza totale macchina	2,0 m
Lunghezza barra	25 cm/10"
Catena (passo x spessore)	3/8"x .050"
Capacità serb. olio	0,13 L
Diametro del tubo	26 mm
Peso applicazione	1,7 kg
Codice/Prezzo	61469205/ 68,00 €



	Tagliasiepi**
Lunghezza totale macchina	2,2 m
Lunghezza lame	400 mm
Lame	orientabili in 12 posizioni da 0° a 180°
Passo Lame	30 mm
Diametro del tubo	26 mm
Peso applicazione	2,2 kg
Codice/Prezzo	61469206/ 84,00 €



	Decespugliatore
Dotazione di taglio	Testina Load&Go Compact Ø 103 mm, con filo Ø 2,4 mm
Diametro del tubo	26 mm
Peso applicazione senza organo di taglio	1,3 kg
Codice/Prezzo	54129051/ 60,00 €



	Prolunga dell'asta**
Peso	0,9 kg
Diametro del tubo	26 mm
Lunghezza	1000 mm
Codice/Prezzo	61469210/ 28,00 €



Utilizzabile anche con decespugliatore a scoppio multifunzione **BCH 250 D



Tagliaerba

Anche per il tagliarba il passaggio all'alimentazione a batteria comporta ingenti benefici, capaci di non far rimpiangere le macchine a scoppio. Con queste macchine (di cui **Gi 44** e **Gi 48**, disponibili anche in versione semovente), il taglio dell'erba beneficia di facilità d'uso, riduzione dei livelli di rumore e completa eliminazione dei gas di scarico. Le necessità di rimessaggio a serbatoio vuoto per l'inverno, la sostituzione candela, la pulizia filtro e il deperirsi della miscela sono solo un ricordo per i motori alimentati a batteria, senza peraltro rinunciare alle prestazioni. **Gi 44** e **Gi 48** sono entrambi dotati di doppio alloggiamento batterie, per permettere di estendere l'autonomia sino a due batterie da 5 Ah e conseguente maggiore copertura di superficie di taglio. Entrambe le macchine sono costruite su scocca in acciaio, hanno comandi centralizzati di regolazione altezze di taglio, cesti di raccolta erba capienti e, per i modelli **Gi 48**, funzione di taglio 4 in 1, per offrire anche la possibilità di tagliare erba senza cesto, con sistema mulching o scarico laterale.



Gi 44 P

Gi 44 T

Gi 48 P

Gi 48 T

Tipo motore	Brushless	Brushless	Brushless	Brushless
Voltaggio	40 V	40 V	40 V	40 V
N° max batterie	fino a 2	fino a 2	fino a 2	fino a 2
Batterie di funzionamento	Bi 2,0 OM / Bi 5,0 OM	Bi 5,0 OM	Bi 5,0 OM	Bi 5,0 OM
Materiale scocca	acciaio	acciaio	acciaio	acciaio
Trazione	a spinta	semovente	a spinta	semovente
Diametro di taglio	41 cm	41 cm	46 cm	46 cm
Altezza di taglio	da 28 a 75 mm	da 28 a 75 mm	da 28 a 75 mm	da 28 a 75 mm
Capacità cesto di raccolta	70 L	70 L	70 L	70 L
Mulching/Scarico laterale	non disponibile/non disponibile	non disponibile/non disponibile	di serie/di serie	di serie/di serie
Superficie di taglio fino a (*)	140 m ² (1x2,0 Ah) 280 m ² (2x2,0 Ah) 350 m ² (1x5,0 Ah) 700 m ² (2x5,0 Ah)	250 m ² (1x5,0 Ah) 500 m ² (2x5,0 Ah)	250 m ² (1x5,0 Ah) 500 m ² (2x5,0 Ah)	250 m ² (1x5,0 Ah) 500 m ² (2x5,0 Ah)
Peso senza batterie	23 kg	25 kg	27 kg	29 kg
Tempo di ricarica con CRG	88' (2,0 Ah) / 220' (5,0 Ah)	220' (5,0 Ah)	220' (5,0 Ah)	220' (5,0 Ah)
Tempo di ricarica con FAST CRG	40' (2,0 Ah) / 90' (5,0 Ah)	90' (5,0 Ah)	90' (5,0 Ah)	90' (5,0 Ah)
Codice senza batteria e caricabatteria/ Prezzo	54099007/ 461,00 €	54159007/ 524,00 €	54109005/ 531,00 €	54119007/ 582,00 €
Codice Kit/Prezzo	54099007S1/ 614,00 € con batteria 5,0 e caricabatteria CRG	54159007S1/ 690,00 € con batteria 5,0 e caricabatteria CRG	54109005S3/ 724,00 € con batteria 5,0 e caricabatteria FAST CRG 54109005S4/ 875,00 € con 2 batterie 5,0 e caricabatteria FAST CRG	54119007S4/ 922,00 € con 2 batterie 5,0 e caricabatteria FAST CRG

(*) Le prestazioni di taglio dipendono da diversi fattori: conformazione del giardino, caratteristiche della superficie (lunghezza, umidità erba), velocità di avanzamento, tipologia di taglio (raccolta, mulching o scarico laterale)

Batterie Bi

La gamma a batteria **Oleo-Mac** si compone di due taglie: 2,0 e 5 Ah, entrambe caratterizzate dalle stesse dimensioni ed entrambe perfettamente intercambiabili in tutte le applicazioni. Sono dotate di sistema di segnalazione per protezione termica e scarica batteria. Durante l'utilizzo i led segnalano continuamente lo stato di carica delle batterie stesse.



Livello di carica sempre visibile durante l'utilizzo.



Bi 2,0 OM

Bi 5,0 OM

	Bi 2,0 OM	Bi 5,0 OM
Tempo di ricarica con CRG	88 min	220 min
Tempo di ricarica con FAST CRG	40 min	90 min
Voltaggio	40 V	40 V
Capacità	2,0 Ah	5 Ah
Tecnologia	celle agli Ioni di Litio	celle agli ioni di Litio
Livelli di carica	4 led	4 led
Peso	0,7 kg	1,3 kg
Codice/Prezzo	54030027/ 100,00 €	54030031/ 161,00 €

Non utilizzabile su motosega **GSi 30** e tagliaerba **Gi 44 T**, **Gi 48**

Caricabatterie CRG

Permette di tenere carica ed in piena efficienza le batterie **Bi 2,0 OM** / **Bi 5,0 OM**. L'elettronica avanzata permette di caricare in piena sicurezza le batterie, salvaguardandone la vita utile e riducendo al minimo il consumo di corrente elettrica. Il caricatore **FAST CRG** permette inoltre di dimezzare i tempi di ricarica: la batteria da 2,0 Ah può essere così ricaricata in soli 40 minuti. I caricatori, certificati GS ed ETI, sono disponibili con diversi tipi di prese (standard EU, UK e US).



Led indicatore con legenda per individuare immediatamente lo stato della batteria.





CRG

FAST CRG

	CRG	FAST CRG
Tensione	110-240 V, 50-60 Hz	110-240 V, 50-60 Hz
Tempo di ricarica batteria Bi 2,0 OM	88 min	40 min
Tempo di ricarica batteria Bi 5,0 OM	220 min	90 min
Peso	0,6 kg	1,0 kg
Codice/Prezzo	54030007/ 54,00 €	54030018/ 104,00 €

Prodotti a batteria, gamma 40 V



		Tagliasiepi		Decespugliatore*		Taglierba	Soffiatore		Motosega*		Potatore*			
		HCi 45		BCi 30		Gi 40 P	BVi 60		GSi 30		PPi 35			
		leggero	intenso	leggero	intenso	1 batteria	leggero	intenso	leggero	intenso	leggero	intenso		
Autonomia di lavoro con una carica. I tempi e i dati sono da ritenersi indicativi di tipologie di lavoro in condizioni ipotetiche	Bi 2,0 OM 	fino a:		48	36	24	16	120	32	12			45	30
				min		min		m ²				tagli		
Bi 5,0 OM 	fino a:	120	90	60	40	300	82	25		160	115	75		
				min		min		m ²				tagli		

*taglio di legno di sezione fino a 10 cm di diametro. L'autonomia può variare con le condizioni di lavoro e in funzione del tipo di legno tagliato

consigliato compatibile non compatibile

Prodotti a batteria, gamma 40 V



Tagliasiepi con asta		Decespugliatore		Decespugliatore multifunzione						Taglierba							
				Potatore*		Tagliasiepi		Decespugliatore									
BCi 35 HL		BCi 35		BCi 35 D						Gi 44 P		Gi 44 T		Gi 48 P		Gi 48 T	
leggero	intenso	leggero	intenso	leggero	intenso	leggero	intenso	leggero	intenso	1 batteria	2 batterie	1 batteria	2 batterie	1 batteria	2 batterie	1 batteria	2 batterie
30	20	15	10	45	30	30	20	15	10	140	280						
min				tagli		min				m ²							
70	50	38	25	115	75	70	50	38	25	350	700	250	500	250	500	250	500
min				tagli		min				m ²							



Nuova gamma professionale a batteria 56V. Massime prestazioni, zero compromessi.

iPRO

Tecnologia e comfort

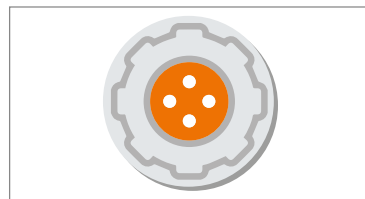
La gamma a batteria 56 V si compone di macchine adatte per professionisti e per clienti privati esigenti. Le caratteristiche di robustezza e alte performance le rendono adatte per lavori gravosi e prolungati o per chi, anche in ambito privato, non vuole rinunciare a potenza e prestazioni. In questo modo saranno soddisfatti anche i clienti che per prudenza hanno sempre privilegiato l'utilizzo dei prodotti a scoppio: con la gamma batteria **Oleo-Mac** 56 V troveranno ora una valida e reale alternativa. Inoltre, tutte le macchine hanno un'interfaccia digitale e connessione con smartphone che, oltre a generare servizi tangibili per l'utente, permettono innumerevoli sviluppi futuri.

iPRO:

Utensili a batteria adatti per utilizzo professionale, progettati per erogare potenza e per durare nel tempo anche in caso di lavori gravosi.



Prestazioni realmente comparabili ai modelli a scoppio: ogni macchina è stata progettata per equiparare o superare i pari modello a scoppio.



Motore brushless: tutti i modelli con motori brushless di ultima generazione, per garantire alto rendimento, affidabilità e manutenzione ridotta.



La batteria raggiunge i 1500 cicli di ricarica completa con capacità residua dell'80% per un'alta frequenza di vita e di utilizzo.



Potenza costante: elettronica di controllo dei motori progettata per garantire costanza nelle prestazioni, indipendentemente dalla carica della batteria.



Ampio e ricco display digitale: visualizza informazioni complete su carica residua, velocità selezionata, connessione con smartphone e indicazioni di manutenzione.

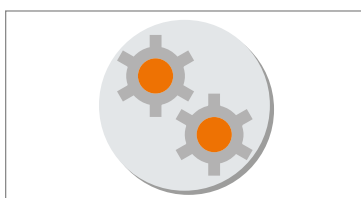


Diagnostica integrata: con app dedicata su smartphone, tramite la connessione bluetooth, i centri di assistenza autorizzati **Oleo-Mac** hanno a disposizione uno strumento che guida l'intervento di riparazione o sostituzione dei componenti.

Prodotti a batteria, gamma 56 V



Connessione utente: grazie all'app **Oleo-Mac** Hub dedicata per smartphone è possibile registrare il parco macchine, visualizzare le ore di lavoro effettuate ed avere l'accesso ai canali digitali **Oleo-Mac**.



Affidabilità senza pari: progettata con gli stessi componenti meccanici delle macchine destinate ad uso intensivo, ideale per affrontare anche le condizioni più difficili.



Progettazione modulare: ogni parte delle macchine nelle sue componenti sia meccaniche che elettroniche è facilmente accessibile, disassemblabile e sostituibile. Questo rende agevole ogni intervento di manutenzione.



Ottimo rapporto energia/peso: grazie all'utilizzo delle celle al litio di tipo 21700, le batterie hanno un peso contenuto rispetto all'energia che erogano.



Tempi di ricarica ridotti: il tempo di ricarica delle batterie è tra i migliori della categoria: solo 29 minuti per caricare l'80% della batteria (**Bi 540**).



Leggerezza e bilanciamento: tutte le macchine della gamma sono progettate per uso prolungato quindi leggere e bilanciate, allineandosi, in certe applicazioni, ai livelli migliori della categoria.



Potatori

Il potatore telescopico **PPXi 530** è l'alternativa a batteria del prodotto professionale a scoppio **PPX 275**. Condivide infatti tutte le parti meccaniche garantendo così le stesse prestazioni, combinate però con tutti i vantaggi della nuova tecnologia. Dotato di asta estensibile su molle in acciaio e regolabile, consente ottimi risultati anche su alberi di altezza superiore ai 5 m senza ricorrere all'utilizzo di scale o altri dispositivi di sollevamento. La catena da 1/4" e un'elevata velocità di taglio (20 m/s) lo rendono una macchina pratica ed estremamente efficace negli interventi professionali di potatura.



Supporto di appoggio (di serie): per agevolare l'utilizzatore, viene fornito un supporto di appoggio da fissare alla base della power unit.



Grazie al posizionamento del motore adiacente alla batteria, la visibilità di taglio è ottima così come il bilanciamento, limitando così l'affaticamento per uso prolungato.



4 livelli di velocità disponibili per ottimizzare la durata della batteria in base al lavoro da svolgere.



Disponibile opzionale anche barra e catena da 10".

Barra: **50350221R/18,90 €**
Catena: **30629543/14,60 €**



PPXi 530

Tipo motore	Brushless
Voltaggio	56 V
Potenza massima elettrica della macchina	1,5 HP/1,15 kW
Potenza meccanica in uscita	1,34 HP/1,0 kW
Batterie di funzionamento	Bi 525 / Bi 540
Lunghezza barra (puntale)	30 cm/12" (rocchetto)
Catena (passo x spessore)	1/4" x .043"
Livello pressione/potenza acustica	87,7/97,05 dB(A)
Livello di vibrazioni sx/dx	5,2/3,6 m/s ²
Autonomia, uso leggero (*)	80 tagli (2,5 Ah) / 125 tagli (4 Ah)
Autonomia, uso intensivo (*)	55 tagli (2,5 Ah) / 85 tagli (4 Ah)
Lunghezza totale macchina	2,65 m/3,85 m
Peso macchina completa senza barra, catena e batteria	6,20 kg
Tempo di ricarica con CRG 520	35' (Bi 525 - 2,5 Ah) / 45' (Bi 540 - 4 Ah)
Codice senza batteria e caricabatteria/Prezzo	54349001/ 807,00 €
Codice Kit con batteria Bi 540 e caricabatteria CRG 520/Prezzo	54349001S1/ 1.184,00 €

(*) Taglio di legno di sezione fino a 10 cm di diametro.

L'autonomia può variare con le condizioni di lavoro e in funzione del tipo di legno tagliato

Tagliasiepi



Il peso molto ridotto (solo 4,8 kg con batteria da **Bi 525**), le lame di alta qualità, un potente motore che garantisce fino a 3.500 tagli al minuto, rendono il tagliasiepi **HCi 560** il prodotto ideale per interventi professionali ed efficaci su siepi con rami consistenti e fogliame spesso. La forma compatta ed affusolata e l'impugnatura girevole su 180° consentono una facile penetrazione anche nella vegetazione più fitta.



Lame professionali di alta qualità con passo 35 mm con denti con affilatura su tre lati.



Tasto di sgancio per rotazione impugnatura.



Robusta scatola ingranaggi in alluminio e cinematismo progettato per uso professionale.



4 livelli di velocità per ottimizzare la durata della batteria adeguando la potenza alla reale necessità di taglio.



HCi 560

Tipo motore	Brushless
Voltaggio	56 V
Batterie di funzionamento	Bi 525 / Bi 540
Tipo lama	a doppio tagliente, affilata su 3 lati
Lunghezza lama	600 mm
Passo lama	35 mm
Velocità lama	3500 tagli/min
Livello pressione/potenza acustica	77,8/86 dB(A)
Livello di vibrazioni sx/dx	< 2,5 m/s ²
Autonomia, uso leggero (*)	90' (2,5 Ah) / 150' (4 Ah)
Autonomia, uso intensivo (*)	60' (2,5 Ah) / 100' (4 Ah)
Peso senza batteria	3,7 kg
Tempo di ricarica con CRG 520	35' (Bi 525 - 2,5 Ah) / 45' (Bi 540 - 4 Ah)
Codice senza batteria e caricabatteria/Prezzo	54379001/ 622,00 €
Codice Kit con batteria Bi 525 e caricabatteria CRG 520/Prezzo	54379001S1/ 952,00 €

(*) Dati indicativi che possono variare con le condizioni di lavoro e in funzione del tipo di vegetazione tagliata

Tagliasiepi con asta

Il tagliasiepi professionale su asta **BCi 530 HL** è la macchina adatta per lavorare con precisione ed efficacia su siepi alte, folte ed estese. La selezione su diverse velocità di taglio (fino a 4600 tagli/minuto) consente di lavorare, con la giusta energia richiesta, sia su siepi a foglia sottile che in presenza di vegetazione consistente. Massima comodità di lavoro grazie all'utensile regolabile in 11 diverse posizioni. Il potente gruppo motore, la lama da 55 cm di eccezionale robustezza, unitamente a un peso contenuto la rendono una macchina adatta per il manutentore di spazi pubblici e privati, come per il privato esigente.



Lama orientabile in 11 posizioni da 0° a 180°.



Supporto di appoggio (di serie): per agevolare l'utilizzatore viene fornito un supporto di appoggio da fissare alla base della power unit.



Alta velocità di taglio al vertice della categoria (4600 tagli/min).



Protezione punta (opzionale) per lavori in presenza di ostacoli e barriere.
58050083/ND



BCi 530 HL

Tipo motore	Brushless
Voltaggio	56 V
Lunghezza lama	550 mm
Passo lama	35 mm
Tipo lama	orientabile in 11 posizioni da 0° a 180°
Velocità lama	4600 tagli/min
Livello pressione/potenza acustica	83,9/93 dB(A)
Livello di vibrazioni sx/dx	6,5/3,3 m/s ²
Autonomia, uso leggero (*)	50' (2,5 Ah) / 80' (4 Ah)
Autonomia, uso intensivo (*)	37' (2,5 Ah) / 60' (4 Ah)
Lunghezza totale macchina	2,4 m
Peso senza batteria	5,4 kg
Tempo di ricarica con CRG 520	35' (Bi 525 - 2,5 Ah) / 45' (Bi 540 - 4 Ah)
Codice senza batteria e caricabatteria/Prezzo	54339001/ 720,00 €
Codice Kit con batteria Bi 540 e caricabatteria CRG 520/Prezzo	54339001S1/ 1.098,00 €

(*) Dati indicativi che possono variare con le condizioni di lavoro e in funzione del tipo di vegetazione tagliata

Decespugliatori

Macchina leggera e potente, il **BCi 530** è lo strumento perfetto per operazioni di pulizia professionale di vegetazione incolta e di sfalcio intensivo. A seconda dell'entità dell'intervento richiesto può lavorare con 4 diverse velocità selezionabili con il tasto centrale del display; in più, grazie al trigger proporzionale, la velocità può essere ulteriormente calibrata a seconda della tipologia di lavoro. Tutte le curve di potenza sono state ottimizzate per dare un'ottima resa di lavoro anche alle velocità più basse. Disco di metallo fornito di serie con la versione **T**, optional con la versione **S**.



4 livelli di velocità per ottimizzare la durata della batteria adeguando la potenza alla reale necessità di taglio.



Potenza meccanica di taglio di 1 kW (pari ad un decespugliatore a scoppio da 30 cm³ come, ad esempio, **BC 300**).



Utensile tagliasiepi **EHC 52** opzionale applicabile al decespugliatore. **58059013/260,00 €**



BCi 530 S

BCi 530 T

	BCi 530 S	BCi 530 T
Tipo motore	Brushless	Brushless
Voltaggio	56 V	56 V
Potenza massima elettrica della macchina	1,5 HP/1,15 kW	1,5 HP/1,15 kW
Potenza meccanica alla coppia conica in uscita	1,34 HP/1,0 kW	1,34 HP/1,0 kW
Batterie di funzionamento	Bi 525 / Bi 540	Bi 525 / Bi 540
Regolazione velocità	4 livelli	4 livelli
Diametro del tubo	26	26
Diametro di taglio	30 cm	30 cm
Dotazione di taglio	testina Load & Go Ø 110 mm con filo Ø 2,4 mm	testina Load & Go Ø 110 mm con filo Ø 2,4 mm disco 3 denti Ø 255 mm
Cinghiaggio	singolo	singolo con cuscinio
Autonomia, uso leggero (*)	21' (2,5 Ah) / 33' (4 Ah)	21' (2,5 Ah) / 33' (4 Ah)
Autonomia, uso intensivo (*)	11' (2,5 Ah) / 18' (4 Ah)	11' (2,5 Ah) / 18' (4 Ah)
Peso senza organo di taglio e batteria	3,8 kg	4,3 kg
Livello pressione/potenza acustica	81,84/96 dB(A)	81,84/96 dB(A)
Livello di vibrazioni sx/dx	< 2,5 m/s ²	2,3/4,1 m/s ²
Tempo di ricarica con CRG 520	35' (Bi 525 - 2,5 Ah) 45' (Bi 540 - 4 Ah)	35' (Bi 525 - 2,5 Ah) 45' (Bi 540 - 4 Ah)
Codice senza batteria e caricabatteria/Prezzo	54319001/ 584,00 €	54319011/ 622,00 €
Codice Kit con batteria Bi 540 e caricabatteria CRG 520/Prezzo	54319001S1/ 989,00 €	54319011S1/ 1.030,00 €

(*) Dati indicativi che possono variare con le condizioni di lavoro e in funzione del tipo di vegetazione tagliata

Decespugliatori multifunzione

Pensato e progettato per i manutentori professionisti alle prese con molteplici esigenze, in ambito rurale o urbano, anche nei contesti più impegnativi. Ideale per rasare il prato, potare siepi, sfrondare alberi e cespugli, soffiare foglie o detriti. L'elevata potenza del motore, equivalente a 1,34 HP, consente la massima resa di esercizio alle diverse applicazioni collegate. Il sistema di aggancio rapido "no tools", consente di passare da un'applicazione all'altra con la massima velocità e senza ricorrere a nessun utensile: basta inserire un'applicazione per agganciarla ed avvitare il pomello per fissarla.



Sistema di aggancio rapido "no tools".



Tutte le applicazioni possono essere utilizzate con il decespugliatore multifunzione a scoppio **BC 241 D** e **BC 300 D**.



Supporto di appoggio (di serie): per agevolare l'utilizzatore viene fornito un supporto di appoggio da fissare alla base della power unit.



4 livelli di velocità disponibili per ottimizzare la durata della batteria in base al lavoro da svolgere.



BCi 530 D

Tipo motore	Brushless
Potenza meccanica in uscita	1,34 HP/1,0 kW
Voltaggio	56 V
Peso gruppo motore	2,9 kg
Codice senza batteria e caricabatteria/Prezzo	54329001/ 497,00 €
Codice Kit con 2 applicazioni (decespugliatore + tagliasiepi), batteria Bi 540 e caricabatteria CRG 520	54329001S4/ 1.276,00 €
Codice Kit con 2 applicazioni (decespugliatore + potatore), batteria Bi 540 e caricabatteria CRG 520	54329001S5/ 1.276,00 €
Codice Kit con 5 applicazioni, batteria Bi 540 e caricabatteria CRG 520	54329001S1/ 1.757,00 €

Decespugliatori multifunzione

Potatore**



Diametro del tubo	26 mm
Lunghezza barra	25 cm/10"
Catena (passo x spessore)	1/4" x .043"
Capacità serbatoio olio	0,18 L
Pompa olio	regolabile
Peso applicazione	1,7 kg
Lunghezza totale macchina	2,1 m
Codice/Prezzo	61289014/ 254,00 €

** Utilizzabile anche con decespugliatore a scoppio multifunzione **BC 241 D** e **BC 300 D**



Tagliasiepi**



Lunghezza lame	550 mm
Passo Lame	35 mm
Lame	orientabili in 11 posizioni da 0° a 180°
Diametro del tubo	26 mm
Peso applicazione	2,1 kg
Lunghezza totale macchina	1,9 m
Protezione punta	optional 58050083
Codice/Prezzo	61289121A/ 254,00 €

** Utilizzabile anche con decespugliatore a scoppio multifunzione **BC 241 D** e **BC 300 D**



Decespugliatore**



Diametro del tubo	26 mm
Dotazione di taglio	testina Load&Go Ø 130 mm con filo Ø 2,40 mm
Diametro di taglio con testina	390 mm
Peso applicazione senza organo di taglio	1,1 kg
Codice/Prezzo	61289160A/ 122,00 €

** Utilizzabile anche con decespugliatore a scoppio multifunzione **BC 241 D** e **BC 300 D**



Soffiatore**



Portata aria	600 m³/h
Velocità aria	60 m/s
Diametro del tubo	26 mm
Peso applicazione	1,5 kg
Codice/Prezzo	61289130A/ 189,00 €

** Utilizzabile anche con decespugliatore a scoppio multifunzione **BC 241 D** e **BC 300 D**

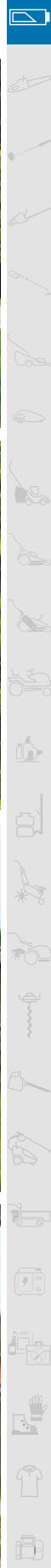


Prolunga dell'asta**



Peso	0,7 kg
Diametro del tubo	26 mm
Lunghezza	750 mm
Codice/Prezzo	61289110/ 75,00 €

** Utilizzabile anche con decespugliatore a scoppio multifunzione **BC 241 D** e **BC 300 D**



Tagliaerba

I tagliaerba **Gi 548 P**, **Gi 548 V** e **Gi 553 V** sono progettati per garantire le stesse performance dei rasaerba a scoppio. La power unit ospita fino a 2 batterie da 8 Ah consentendo un eccezionale carico di energia a bordo (fino a 806 Wh) e di lavorare a lungo senza interruzioni. Le batterie vengono scaricate in sequenza in modo da poter sfruttare al meglio la carica residua per i lavori successivi. Il display digitale con tasti di regolazione della velocità e modalità di taglio ECO la rendono versatile per molteplici tipologie di lavoro, utilizzando solo l'energia realmente richiesta.



Tutti i comandi sono azionabili tramite i tasti posizionati sul display.



Ventola dedicata al raffreddamento del motore: attiva dall'accensione della macchina, permette al motore di lavorare in condizioni ottimali anche in presenza di elevate temperature ambientali.



L'eccezionale potenza del motore da 2,1 kW, ai vertici assoluti nella categoria, li rende adatti ad affrontare senza timore anche i lavori più impegnativi, con erbe folte e bagnate con le stesse prestazioni del motore Emak K 655 da 166 cm³.



Gi 548 P

Gi 548 V

Gi 553 V

	Gi 548 P	Gi 548 V	Gi 553 V
Tipo motore	Brushless	Brushless	Brushless
Voltaggio	56 V	56 V	56 V
Potenza massima	2,1 kW	2,1 kW	2,1 kW
Velocità massima del motore	3000 rpm	3000 rpm	3000 rpm
N° max batterie	fino a 2	fino a 2	fino a 2
Batterie di funzionamento	Bi 540 / Bi 580	Bi 540 / Bi 580	Bi 540 / Bi 580
Materiale scocca	acciaio	acciaio	acciaio
Superficie di taglio fino a (*)	300 - 400 m ² (1 x Bi 540) 600 - 800 m ² (2 x Bi 540) 600 - 800 m ² (1 x Bi 580) 1200 - 1600 m ² (2 x Bi 580)	250 - 350 m ² (1 x Bi 540) 500 - 700 m ² (2 x Bi 540) 500 - 700 m ² (1 x Bi 580) 1000 - 1400 m ² (2 x Bi 580)	230 - 330 m ² (1 x Bi 540) 460 - 660 m ² (2 x Bi 540) 460 - 660 m ² (1 x Bi 580) 920 - 1320 m ² (2 x Bi 580)
Avanzamento	a spinta	trazione con variatore e motore indipendente	trazione con variatore e motore indipendente
Regolazione velocità di avanzamento	-	sì	sì
Velocità di avanzamento	-	0 - 5 km/h	0 - 5 km/h
Altezza di taglio	da 28 a 75 mm	da 28 a 75 mm	da 28 a 75 mm
Larghezza di taglio	46 cm	46 cm	51 cm
Mulching/Scarico laterale	di serie/di serie	di serie/di serie	di serie/di serie
Capacità cesto di raccolta	70 L	70 L	70 L
Peso a vuoto senza batterie	24 kg	26 kg	28 kg
Tempo di ricarica con CRG 520	45' (Bi 540 - 4 Ah) 80' (Bi 580 - 8 Ah)	45' (Bi 540 - 4 Ah) 80' (Bi 580 - 8 Ah)	45' (Bi 540 - 4 Ah) 80' (Bi 580 - 8 Ah)
Codice Kit con batteria Bi 540 e caricabatteria CRG 520/Prezzo	54359003S1/ 941,00 €	54359005S1/ 1067,00 €	54359001S1/ ND
Codice Kit con batteria Bi 580 e caricabatteria CRG 520/Prezzo	54359003S3/ 1.042,00 €	54359005S3/ 1.168,00 €	54359001S3/ 1.256,00 €

(*) Le prestazioni di taglio dipendono da diversi fattori: conformazione del giardino, caratteristiche della superficie (lunghezza, umidità erba), velocità di avanzamento, tipologia di taglio (raccolta, mulching o scarico laterale). I valori indicati più elevati sono ottenibili in modalità ECO.

Soffiatori

Con la stessa potenza di un modello a scoppio ma con un peso molto inferiore, il soffiatore **BVi 570** è ideale per la pulizia di aree di ampie dimensioni. Regolabile su tre livelli di velocità oltre a una funzione boost per avere massima spinta sui residui più consistenti. Funzione cruise control per il massimo comfort nelle situazioni che richiedono lavoro costante prolungato nel tempo.



Funzione BOOST: permette di lavorare senza interruzioni anche in presenza di residui più pesanti.



Funzione Cruise: in uso costante e prolungato permette di lavorare senza tenere premuto il trigger.



Tubo regolabile: il tubo può essere regolato in 2 posizioni per lavorare nella configurazione più confacente all'operatore o al lavoro da svolgere.



Ugello piatto: offerto standard, diventa la soluzione ottimale e pronta all'uso per lavorare su superfici con detriti bagnati.



BVi 570

Tipo motore	Brushless
Voltaggio	56 V
Batterie di funzionamento	Bi 525 / Bi 540
Velocità max aria in uscita	48 m/s (55 m/s con BOOST)
Portata max aria in uscita	750 m ³ /h (850 m ³ /h con BOOST)
Forza di soffiaggio	12 N (16 N con BOOST)
Velocità regolabile dell'aria	3 livelli + BOOST
Funzione cruise control	si
Livello pressione/potenza acustica	86/96,87 dB(A)
Livello di vibrazioni	< 2,5 m/s ²
Autonomia, velocità massima	11' (2,5 Ah) / 17' (4 Ah)
Autonomia, velocità minima	19' (2,5 Ah) / 30' (4 Ah)
Tubo di lancio con sezione d'uscita a becco d'anatra	standard
Peso senza batteria	2,3 kg
Tempo di ricarica con CRG 520	35' (Bi 525 - 2,5 Ah) / 45' (Bi 540 - 4 Ah)
Cinghiaggio semplice con doppio moschettone/Prezzo	optional 54360061/ 11,40 €
Codice senza batteria e caricabatteria/Prezzo	54369001/ 348,00 €
Codice Kit con batteria Bi 540 e caricabatteria CRG 520/Prezzo	54369001S1/ 738,00 €

Batterie Bi

Accompagnano la gamma un caricabatteria e 3 taglie di batterie da 2,5 Ah, 4 Ah e 8 Ah, intercambiabili, per scegliere la capacità più corretta a seconda dell'utensile in uso. Le nuove tipologie di celle e il sistema di controllo utilizzato permettono una lunga durata della vita della batteria senza deterioramenti e riduzioni del tempo di lavoro. Le batterie presentano un peso molto ridotto a fronte dell'energia contenuta.



Livello di carica sempre visibile durante l'utilizzo.



Area di presa rivestita in gomma per agevolare il posizionamento della batteria.



Bi 525



Bi 540



Bi 580

	Bi 525	Bi 540	Bi 580
Tempo di ricarica 80% con CRG	29 min	29 min	65 min
Tempo di ricarica 100% con CRG	35 min	45 min	80 min
Voltaggio	56 V	56 V	56 V
Capacità	2,5 Ah	4 Ah	8,0 Ah
Tecnologia	celle agli ioni di Litio	celle agli ioni di Litio	celle agli ioni di Litio
Energia	126 Wh	202 Wh	403 Wh
Livelli di carica	4 led	4 led	4 led
Peso	1,1 kg	1,5 kg	2,7 kg
Codice/Prezzo	54300001/ 203,00 €	54300002/ 255,00 €	54300003/ 473,00 €
	Non utilizzabile su tagliaerba Gi 548 P, Gi 548 V, Gi 553 V		Utilizzabile esclusivamente su tagliaerba Gi 548 P, Gi 548 V, Gi 553 V

Caricabatterie CRG

Il caricatore rapido **CRG 520**, con una potenza massima di 360 W, assicura tempi di caricamento ridotti. La velocità di ricarica è la massima consentita dalla tecnologia riducendo così al minimo il tempo necessario salvaguardando nello stesso tempo la vita delle celle.



Raffreddamento supplementare con ventola laterale per consentire la massima velocità di ricarica e di raffreddamento delle celle (**CRG 520**).



Led indicatore con legenda per individuare immediatamente lo stato della batteria.



Possibilità di caricare due batterie in serie: la carica è gestita automaticamente tra le due batterie (**CRG 500-2**).



	CRG 500-2	CRG 520
Voltaggio	110-240 V, 50-60 Hz	110-240 V, 50-60 Hz
Tempo di ricarica batteria Bi 525 (126 Wh)	95 min (una batteria) 185 min (due batterie)	35 min
Tempo di ricarica batteria Bi 540 (202 Wh)	150 min (una batteria) 300 min (due batterie)	45 min
Tempo di ricarica batteria Bi 580 (403 Wh)	300 min (una batteria) 600 min (due batterie)	80 min
Peso	0,8 kg	1,3 kg
Codice/Prezzo	54300023/ 72,00 €	54300004/ 148,00 €





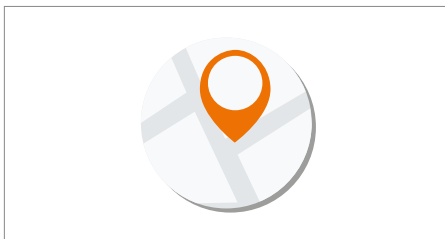
Oleo-Mac HUB

Gestione smart, prestazioni al top. L'app **Oleo-Mac HUB** è disponibile per ogni dispositivo iOS e Android. Con la nostra gamma professionale da 56 V offriamo prestazioni pari allo scoppio, grazie a batterie di ultima generazione da 2,5 Ah, 4 Ah e 8 Ah con un eccellente rapporto energia/peso e ricarica rapida. Con **Oleo-Mac HUB**, portiamo questa innovazione a un livello superiore. L'utilizzo dell'APP permette di registrare il proprio parco macchine 56 V, monitorare le ore di utilizzo e pianificare la manutenzione in modo semplice e puntuale. Grazie alla funzione di tracciamento integrata, è possibile controllare l'ultima posizione in cui è avvenuta la connessione macchina-smartphone, e, se necessario, visualizzare il manuale tecnico dei prodotti.



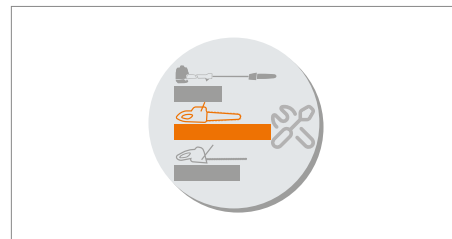
Massimo controllo

Possibilità di registrare il parco macchine e nominare ciascuna come si preferisce: ogni modello avrà un nome personalizzato.



Geolocalizzazione

Per controllare i singoli modelli visualizzando la posizione in cui è avvenuta l'ultima connessione macchina-smartphone.



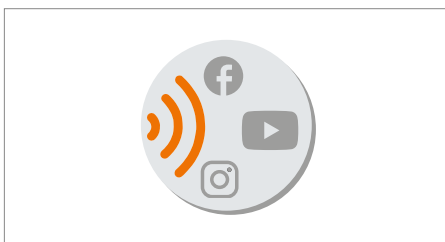
Controlli frequenti

Monitorare le ore di lavoro per pianificare manutenzioni puntuali e ottimizzare le prestazioni delle macchine.



Più praticità

Consultare le informazioni tecniche e i manuali con facilità: essendo a portata di mano, si possono trovare in pochi secondi.



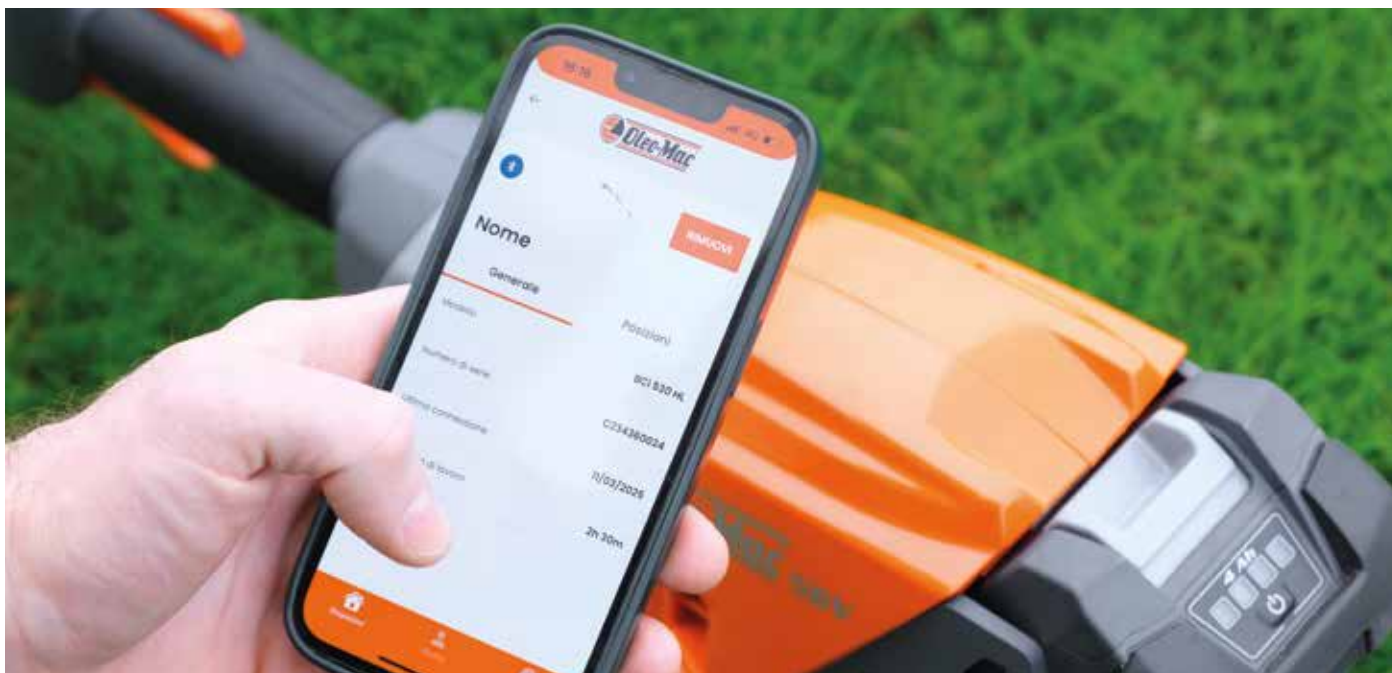
Connessione costante

Visitare i nostri canali media e social ufficiali per seguire gli aggiornamenti e le promozioni in corso.






Ancora più opportunità

Utilizzare l'app e... approfittare di nuove funzionalità. Stiamo lavorando per offrire ancora più strumenti utili, presto in arrivo.







		Potatore*		Tagliasiepi		Tagliasiepi con asta		Decespugliatore		
		PPXi 530		HCi 560		BCi 530 HL		BCi 530		
		leggero	intenso	leggero	intenso	leggero	intenso		leggero	intenso
<p>Autonomia di lavoro con una carica. I dati di autonomia possono variare a seconda delle condizioni di lavoro e in funzione del legno o del tipo di vegetazione su cui si interviene.</p>										
<p>Bi 525 (126 Wh)</p> 	<p>fino a:</p>	80	55	90	60	50	37	testina	21	11
								disco	28	19
		tagli		min					min	
<p>Bi 540 (202 Wh)</p> 	<p>fino a:</p>	125	85	150	100	80	60	testina	33	18
								disco	45	30
		tagli		min					min	
<p>Bi 580 (403 Wh)</p> 	<p>fino a:</p>									

* taglio di legno di sezione fino a 10 cm di diametro. L'autonomia può variare con le condizioni di lavoro e in funzione del tipo di legno tagliato

Prodotti a batteria, gamma 56 V



Decespugliatore multifunzione									
Potatore*		Tagliasiepi		Decespugliatore		Soffiatore			
BCi 530 D									
	leggero	intenso	leggero	intenso	leggero	intenso	leggero	intenso	
testina	95	65	42	31	19	10	11	7	
disco					25	17			
	tagli		min						
testina	150	100	67	50	30	16	18	11	
disco					41	27			
	tagli		min						

Taglierba**						Soffiatore	
Gi 548 P		Gi 548 V		Gi 553 V		BVi 570	
1 batteria	2 batterie	1 batteria	2 batterie	1 batteria	2 batterie	velocità minima	velocità massima
						19	11
						min	
300	600	250	500	230	460	30	17
400	800	350	700	330	660		
						min	
600	1200	500	1000	460	920		
800	1600	700	1400	660	1320		
						m ²	

** Per i tagliaerba le prestazioni di taglio dipendono da diversi fattori: conformazione del giardino, caratteristiche della superficie (lunghezza, umidità erba), velocità di avanzamento, tipologia di taglio (raccolta, mulching o scarico laterale). I valori indicati più elevati sono ottenibili in modalità ECO.

Potenti, versatili e facili da usare: i tuoi alleati indispensabili per taglio e potatura.

Tecnologia e comfort

Potatura, abbattimento, sramatura, bricolage: per ogni esigenza c'è una motosega **Oleo-Mac** ideata per soddisfare le diverse necessità di ogni lavoro, dal giardino al bosco. Sebbene con caratteristiche differenti, tutti i modelli hanno in comune qualità, semplicità di uso e manutenzione, e l'affidabilità nelle prestazioni. Barre e catene di alta qualità assicurano un taglio netto e preciso, a salvaguardia della vegetazione. Anche in caso di utilizzo prolungato, le nostre motoseghe offrono prestazioni elevate e massimo rendimento grazie ai bassi consumi e alla coppia lineare e costante del motore.



Pistone a 2 segmenti elastici, albero e biella in acciaio forgiato e lavorato, gabbie a rulli, cilindro rivestito in nichel: assicurano un rendimento costante nel tempo anche in caso di utilizzo gravoso.



Il sistema di avviamento facilitato "EasyOn" semplifica la messa in moto della macchina senza sforzo e con un numero ridotto di strappi.



Il "Primer" facilita l'avviamento anche a temperature particolarmente rigide.



Serbatoio miscela con lettura esterna del livello di combustibile: facilita la gestione del rifornimento.



Pompa olio in alluminio: assicura portata nulla al minimo e massima durata nel tempo.



"Ice device": consente di lavorare senza inconvenienti anche a basse temperature (inferiori a 0 °C) evitando la formazione di ghiaccio sul filtro aria.

Motoseghe



Serie GS piccole

L'elettrosega offre elevate prestazioni di taglio ed è la soluzione ideale per lavori di carpenteria e per il taglio di legna da ardere. Il tendicatena è facilmente accessibile: regolare la tensione della catena risulta facile, sicuro e soprattutto non richiede l'utilizzo di utensili. Maneggevole ed ergonomica, rende il lavoro poco faticoso, grazie ad una semplice procedura di avviamento. La manutenzione limitata garantisce una perfetta combinazione fra prestazioni e comodità d'uso.



L'arpione in metallo agevola la guida dell'elettrosega durante il lavoro permettendo di eseguire tagli precisi.



Tendicatena laterale, senza l'uso di attrezzi, per intervenire con rapidità e praticità sulla tensione della catena.



Serbatoio olio lubrificante trasparente che ne permette la rapida visualizzazione del livello.



Tappo di rifornimento dell'olio bene in vista e di ampio diametro per facilitare le operazioni di rabbocco.



GS 210 E

Potenza	2,0 kW
Voltaggio/frequenza	230 V / 50 Hz
Lunghezza barra (puntale)	41 cm/16" (rocchetto)
Catena (passo x spessore)	3/8" x .050"
Pompa olio	automatica / portata nulla a motore spento
Capacità serbatoio olio	0,17 L
Livello pressione/potenza acustica	108 dB(A)
Livello di vibrazioni sx/dx	6,3 m/s ²
Peso a secco senza barra e catena	4,1 kg
Barra/Codice/Prezzo	41 cm/51049001/ 203,00 €

Serie H da potatura



La motosega **GSTH 240** rappresenta un'ottima scelta per gli utilizzatori privati che hanno l'esigenza di un prodotto robusto e affidabile per affrontare facilmente le operazioni legate alla potatura di piante, in particolare per alberi da frutta e ulivi. Grazie alla stabilità di carburazione tutte queste operazioni di taglio possono essere effettuate anche in posizioni non tradizionali (macchina inclinata o capovolta).



Sistema "EasyOn" di avviamento facilitato: riduce i contraccolpi in fase di accensione.



Tendicatena laterale per intervenire con rapidità e praticità sulla tensione della catena in ogni condizione di lavoro.



Interruttore "AlwaysOn": rapido nello spegnimento e, con ritorno automatico, sempre pronto per partire.



Barre speciali con puntale a raggio ridotto: riducono l'eventualità che si verifichi un contraccolpo, facilitando il taglio di punta nei lavori di precisione.



GSTH 240

Potenza/Cilindrata	1,2 HP - 0,9 kW/25,4 cm ³
Lunghezza barra (puntale)	25 cm (10")
Catena (passo x spessore)	3/8" x .050" (rocchetto) 1/4" x .043" (rocchetto)
Pompa olio	regolabile in alluminio / portata nulla al minimo
Capacità serb. olio/carburante	0,16 L/0,20 L
Livello pressione/potenza acustica	96,7/108 dB(A)
Livello di vibrazioni sx/dx	7,1/7,1 m/s ²
Peso a secco senza barra e catena	3,2 kg
Modello	GSTH 240
Barra/Codice/Prezzo	3/8" x .050" (rocchetto)/50359001E5/ 264,00 €
Barra/Codice/Prezzo	1/4" x .043" (rocchetto)/50359007E5/ 275,00 €



Serie H piccole

Le motoseghe "H" si posizionano all'ingresso di gamma **Oleo-Mac** e sono studiate per garantire un giusto compromesso di prestazioni e costo, per lavori domestici e di piccola agricoltura. La più compatta e leggera **GSH 400**, perfetta per un utilizzo privato, è caratterizzata da un design innovativo, prestazioni al vertice di segmento ed affidabilità dei componenti.



Filtro in nylon: grazie ad una elevata superficie filtrante aumenta le ore di autonomia di lavoro tra una pulizia del filtro e la successiva.



"EasyOn": sistema di avviamento facilitato che riduce i contraccolpi in fase di accensione.



Tendicatena in posizione laterale: rende più agevole la fase di registrazione della catena evitando ogni rischio di contatto con la stessa.



Pompa olio in alluminio registrabile: agevola il lavoro dell'operatore permettendo di variare la portata dell'olio in funzione dell'utilizzo della macchina e dell'abbinamento barra/catena. La portata nulla dell'olio con motore al minimo assicura un minore consumo e una maggiore tutela dell'ambiente.



GSH 40 ***

GSH 400

Potenza/Cilindrata	2,3 HP - 1,7 kW/38,9 cm ³
Lunghezza barra (puntale)	35-41 cm/14"-16"
Catena (passo x spessore)	Oregon 3/8" x .050"
Pompa olio	automatica in alluminio / regolabile / portata nulla al minimo
Capacità serb. olio/carburante	0,22 L/0,32 L
Livello pressione/potenza acustica	103,2/111,5 dB(A)
Livello di vibrazioni sx/dx	6,9/7,1 m/s ²
Peso a secco senza barra e catena	4,5 kg
Modello	GSH 400
Barra/Codice/Prezzo	35 cm/50339051E2/ 234,00 €

*** Non disponibile

Serie H di media potenza



Le motoseghe "H" di cilindrata maggiore, consigliate sia per un utilizzo domestico che per piccola agricoltura, garantiscono un giusto compromesso di prestazioni e costo.



Basse temperature di funzionamento: garantiscono migliore comfort e sicurezza per l'utente, oltre ad una maggiore durata del motore.



Vibrazioni minime: garantite dai sistemi anti-vibranti della macchina e che contribuiscono al comfort generale di utilizzo.



Cilindro lavorato al nickel: per una maggiore durata del componente nel tempo.



Stabilità di carburazione: per un funzionamento fluido della macchina.



GSH 51 ***

GSH 56 ***

GSH 510

GSH 560

Potenza/Cilindrata	3,0 HP - 2,2 kW/50,9 cm ³	3,5 HP - 2,6 kW/54,5 cm ³
Lunghezza barra (puntale)	41-46-51 cm/16"-18"-20" (rocchetto)	41-46-51 cm/16"-18"-20"
Catena (passo x spessore)	Oregon .325" x .050" (16"-18") - .325" x .058" (20")	Oregon .325" - 3/8"
Pompa olio	automatica / regolabile / portata nulla al minimo	automatica / regolabile / portata nulla al minimo
Capacità serb. olio/carburante	0,27 L/0,5 L	0,27 L/0,5 L
Livello pressione/potenza acustica	110/113 dB(A)	113/116 dB(A)
Livello di vibrazioni sx/dx	5,2/4,8 m/s ²	7,2/7,0 m/s ²
Peso a secco senza barra e catena	5,4 kg	5,5 kg
Modello	GSH 510	GSH 560
Barra/Codice/Prezzo	46 cm/50319051E2A/ 323,00 €	46 cm/50329051E2A/ 384,00 €

*** Non disponibile

*** Non disponibile

Serie H di media potenza

Le motoseghe "H" di cilindrata maggiore, consigliate sia per un utilizzo domestico che per piccola agricoltura, garantiscono un giusto compromesso di prestazioni e costo.



Sistema di avviamento "EasyStart": riduce il kick back grazie ad una doppia molla all'interno del case avviamento e garantisce comfort elevato.



La leva multifunzione combina diverse funzioni in un unico comando, semplificando l'avviamento e il controllo del motore. Include l'interruttore di accensione/spegnimento, la leva dell'acceleratore e lo starter.



Il carter motore in magnesio migliora il rapporto peso/potenza della motosega.



Serbatoio miscela con lettura esterna del livello di combustibile: facilita la gestione del rifornimento.



GSH 511

GSH 561

Potenza/Cilindrata	3,0 HP - 2,2 kW/50,9 cm ³	3,5 HP - 2,6 kW/54,5 cm ³
Lunghezza barra (puntale)	46-51 cm/18"-20" (rocchetto)	46-51 cm/18"-20" (rocchetto)
Catena (passo x spessore)	Oregon .325" x .050"	Oregon 3/8" x .058" (18") - .325" x .050" (18"-20")
Pompa olio	automatica / regolabile / portata nulla al minimo	automatica / regolabile / portata nulla al minimo
Capacità serb. olio/carburante	0,27 L/0,5 L	0,27 L/0,5 L
Livello pressione/potenza acustica	ND	ND
Livello di vibrazioni sx/dx	ND	ND
Peso a secco senza barra e catena	ND	ND
Barra/Codice/Prezzo	.325"x.050"/46 cm/50389052E5/ 334,00 €	.325"x.050"/46 cm/50389051E5/ 395,00 €
	Disponibile da estate 2026	Disponibile da estate 2026

Serie GS da potatura



La potenza, l'agilità e la precisione necessarie alle operazioni di potatura e manutenzione di piante, ulivi e alberi da frutta, sono offerte dalla qualità della motosega da potatura **GST 250**, il fiore all'occhiello della categoria per maneggevolezza, peso e potenza. L'unione di questi elementi in un unico prodotto rendono la **GST 250** lo strumento perfetto per potature efficaci, rapide e sicure. Potenza, ergonomia e bilanciamento rappresentano i tratti distintivi della motosega **GST 360**. Compatta e dotata di un eccellente rapporto peso-potenza, è la motosega ideale per le attività di potatura in altezza su alberi ad alto fusto, sramatura e abbattimento. L'attitudine al lavoro più impegnativo la rende lo strumento perfetto nelle mani dei professionisti del "tree-climbing". Il motore ecologico a basse emissioni è protetto da un doppio filtro aria in spugna e nylon, e l'elevata velocità della catena è in grado di assicurare un taglio netto e preciso tale da non danneggiare la corteccia della pianta.

Le **GST 250** e **GST 360** sono firmate da **Giugiaro**, azienda leader nel settore del design industriale.

GST 250 disponibile anche con catena e barra rocchetto da 1,1 mm (spessore 0.043").



Gancio per moschettoni: ripiegabile ed in acciaio è pensato per un aggancio rapido della macchina all'operatore.



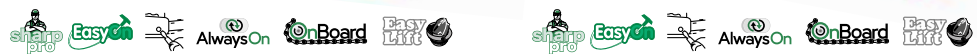
Frizione "OnBoard": montaggio rapido dell'utensile di taglio, frizione più pulita per prestazioni costanti nel tempo.



Interruttore "AlwaysOn": rapido nello spegnimento e, con ritorno automatico, sempre pronto per partire.



I tappi olio e miscela "EasyLift" rappresentano la soluzione più pratica per un accesso sempre pronto alle zone di rifornimento. La presa superiore, ergonomica e comodamente richiudibile, ne garantisce l'utilizzo senza ricorrere a utensili.



GST 250

GST 360

Potenza/Cilindrata	1,3 HP - 1,0 kW/25,4 cm ³	2,0 HP - 1,5 kW/35,1 cm ³
Lunghezza barra (puntale)	25 cm/10" (rocchetto/carving)	30-35 cm/12"-14" (rocchetto)
Catena (passo x spessore)	1/4" x .050" (rocchetto) 1/4" x .050" (carving) 1/4" x .043" (rocchetto)	3/8" x .050" (rocchetto)
Pompa olio	automatica in alluminio / portata nulla al minimo	regolabile in alluminio / portata nulla al minimo
Capacità serb. olio/carburante	0,19 L/0,22 L	0,23 L/0,28 L
Livello pressione/potenza acustica	97,7/107,9 dB(A)	103/115 dB(A)
Livello di vibrazioni sx/dx	4,3/5,2 m/s ²	4,9/5,2 m/s ²
Peso a secco senza barra e catena	2,7 kg	3,8 kg
Barra/Codice/Prezzo	1/4" x .050" (rocchetto)/50299001E2A/ 475,00 €	30 cm/50279001E2B/ 467,00 €
Barra/Codice/Prezzo	1/4" x .050" (carving)/50299002E2A/ 529,00 €	35 cm/50279002E2B/ 471,00 €
Barra/Codice/Prezzo	1/4" x .043" (rocchetto)/50299005E2A/ 512,00 €	

Serie GS piccole da potatura

La nuova motosega **Oleo-Mac GST 250 R** rappresenta un eccellente connubio di leggerezza, capacità di taglio e flessibilità di utilizzo, distinguendosi come lo strumento ideale per coloro che devono affrontare operazioni legate alla potatura di piante (in particolare per alberi da frutta e olivi). L'impugnatura posteriore rende **GST 250 R** una macchina polivalente adatta anche alle operazioni di sezionatura e piccoli abbattimenti.



Motore professionale 2 tempi di 25,4 cm³ con elevata potenza di 1,3 HP (1 kW), che garantisce ottime prestazioni. L'ingombro ridotto, il peso contenuto e l'elevata velocità di taglio la rendono macchina ideale sia per la sramatura delle piante che la manutenzione e i piccoli tagli.



Frizione "OnBoard" con campana e nastrofreno integrati nel basamento: previene l'intrusione di corpi estranei tra le masse centrifughe assicurandone sempre il perfetto funzionamento, facilita le fasi di smontaggio del carter copricatena, semplifica le operazioni di pulizia e/o manutenzione ordinaria.



Pompa olio in alluminio ad ingranaggi automatica, comandata dalla campana frizione e portata olio nulla con il motore al minimo (minore consumo d'olio).



Filtro in Nylon di ampie dimensioni e sistema di prefiltraggio aria a labirinto: consentono una ottima azione filtrante, ideale per ambienti molto polverosi.



GST 250 R

Potenza/Cilindrata	1,3 HP - 1,0 kW/25,4 cm ³
Lunghezza barra (puntale)	25 cm/10" (carving con rocchetto) 30 cm/12" (carving con rocchetto) 30 cm/12" (rocchetto)
Catena (passo x spessore)	1/4" x .043" (carving con rocchetto) 3/8" x .050" (rocchetto)
Pompa olio	automatica in alluminio / portata nulla al minimo
Capacità serb. olio/carburante	0,19 L/0,22 L
Livello pressione/potenza acustica	99/107 dB(A)
Livello di vibrazioni sx/dx	5,3/5,7 m/s ²
Peso a secco senza barra e catena	3,0 kg
Barra/Codice/Prezzo	1/4"x.043"/25 cm (carving con rocchetto)/50369002E5/ 515,00 €
Barra/Codice/Prezzo	1/4"x.043"/30 cm (carving con rocchetto)/50369001E5/ ND
Barra/Codice/Prezzo	3/8"x.050"/30 cm (rocchetto)/50369004E5/ 503,00 €

Serie GS piccole



Le piccole motoseghe sono state progettate con la tecnologia dei modelli di classe superiore: garantiscono prestazioni ai vertici della propria categoria, assicurando il massimo rendimento e il minimo dispendio di tempo ed energie. I lavori saltuari di piccola potatura o il taglio di legna di piccolo diametro per il camino possono essere svolti con strumenti pratici e facili da usare. I dispositivi studiati per questi modelli ne rendono estremamente pratico l'uso e la manutenzione ordinaria.



Pistone a 2 segmenti elastici, albero e biella in acciaio forgiato e lavorato, gabbie a rulli, cilindro rivestito in nichel: assicurano un rendimento costante nel tempo anche in caso di utilizzo gravoso.



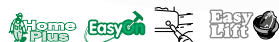
Filtro in nylon: grazie ad una elevata superficie filtrante aumenta le ore di autonomia di lavoro tra una pulizia del filtro e la successiva.



Sistema "EasyOn" di avviamento facilitato: riduce i contraccolpi in fase di accensione.



I tappi olio e miscela "EasyLift" rappresentano la soluzione più pratica per un accesso sempre pronto alle zone di rifornimento. La presa superiore, ergonomica e comodamente richiudibile, ne garantisce l'utilizzo senza ricorrere a utensili.



GS 371



GS 411

Potenza/Cilindrata	2,4 HP - 1,8 kW/35,2 cm ³	2,6 HP - 1,9 kW/39,0 cm ³
Lunghezza barra (puntale)	35-41 cm/14"-16" (rocchetto)	41 cm/16" (rocchetto)
Catena (passo x spessore)	3/8" x .050" Special	3/8" x .050" Special .325" x .050" Microlite
Pompa olio	automatica / portata nulla al minimo	automatica / regolabile / portata nulla al minimo
Capacità serb. olio/carburante	0,22 L/0,32 L	0,22 L/0,32 L
Livello pressione/potenza acustica	100,4/110,9 dB(A)	100,2/111,2 dB(A)
Livello di vibrazioni sx/dx	5,2/6,5 m/s ²	5,1/5,9 (3/8") 4,6/5,2 (.325")
Peso a secco senza barra e catena	4,7 kg	4,7 kg
Modello	GS 371	GS 411
Barra/Codice/Prezzo	35 cm/50189151E2/ 282,00 €	3/8"x.050"/41cm/50179231E2/ 346,00 €
Barra/Codice/Prezzo	*** Non disponibile	.325"x.050"/41cm/50179251E2/ 364,00 €



Serie GS di media potenza

Le motoseghe a scoppio di media potenza sono le compatte per lavori intensivi preparate ad un uso frequente. Progettate per soddisfare gli utenti più esigenti nel lavoro agricolo, nel bosco, nel giardino di casa. La versatilità è abbinata a un buon rapporto peso-potenza e garantisce ottime prestazioni di taglio per qualsiasi impiego: sramatura, potatura e taglio di fusti di medie dimensioni. Sono concepite per garantire ottime prestazioni e per usi impegnativi, dal giardinaggio all'agricoltura.



Pistone a 2 segmenti elastici, albero e biella in acciaio forgiato e lavorato, gabbie a rulli, cilindro rivestito in nichel: assicurano un rendimento costante nel tempo anche in caso di utilizzo gravoso.



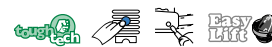
Filtro in nylon: grazie ad una elevata superficie filtrante aumenta le ore di autonomia di lavoro tra una pulizia del filtro e la successiva.



I tappi olio e miscela "EasyLift" rappresentano la soluzione più pratica per un accesso sempre pronto alle zone di rifornimento. La presa superiore, ergonomica e comodamente richiudibile, ne garantisce l'utilizzo senza ricorrere a utensili.



Il cilindro del modello **GS 451** permette il ricircolo dei gas di scarico ed è stato ottimizzato permettendo di ridurre sensibilmente i consumi.



GS 451

GS 520

Potenza/Cilindrata	2,9 HP - 2,1 kW/42,9 cm ³	3,4 HP - 2,5 kW/51,7 cm ³
Lunghezza barra (puntale)	41-46 cm/16"-18" (rocchetto - microlite)	41-46 cm/16"-18" (rocchetto)
Catena (passo x spessore)	.325" x .050"	.325" x .058"
Pompa olio	automatica / regolabile / portata nulla al minimo	automatica / regolabile / portata nulla al minimo
Capacità serb. olio/carburante	0,22 L/0,32 L	0,27 L/0,5 L
Livello pressione/potenza acustica	103/114 dB(A)	104,4/112,9 dB(A)
Livello di vibrazioni sx/dx	4,3/4,8 m/s ²	5,2/5,5 m/s ²
Peso a secco senza barra e catena	4,8 kg	5,4 kg
Barra/Codice/Prezzo	41 cm/50239152E2/ 505,00 €	41 cm/50089022E2B/ 620,00 €
Barra/Codice/Prezzo	46 cm/50239151E2/ 511,00 €	46 cm/50089021E2B/ 632,00 €

Serie GS professionali



Le motoseghe professionali sono potenti macchine realizzate per opere di abbattimento, taglio e sezionatura di alberi di grandi dimensioni. La bobina digitale ad anticipo variabile con limitatore del numero di giri garantisce regolarità del motore e un migliore raffreddamento del gruppo termico, anche in condizioni climatiche difficili. L'impugnatura e il serbatoio sono separati dal corpo macchina, così da consentire una riduzione della temperatura della miscela e un basso livello di vibrazioni. La pompa olio in alluminio, automatica e regolabile, consente di adattare la portata di olio al tipo di lavoro che si intende svolgere, senza inutili sprechi.



I tappi olio e miscela "EasyLift" rappresentano la soluzione più pratica per un accesso sempre pronto alle zone di rifornimento. La presa superiore, ergonomica e comodamente richiudibile, ne garantisce l'utilizzo senza ricorrere a utensili.



Filtro in nylon: grazie ad una elevata superficie filtrante aumenta le ore di autonomia di lavoro tra una pulizia del filtro e la successiva.



Decompressore: agevola la messa in moto del motore senza contraccolpi limitando lo sforzo dell'operatore.



Frizione "OnBoard": montaggio rapido dell'utensile di taglio, frizione più pulita per prestazioni costanti nel tempo.



GS 630



GS 650



GS 651

	GS 630	GS 650	GS 651
Potenza/Cilindrata	4,7 HP – 3,5 kW/63,2 cm ³	4,7 HP – 3,5 kW/63,4 cm ³	4,7 HP – 3,5 kW/63,4 cm ³
Lunghezza barra (puntale)	46-51 cm /18"-20" (rocchetto sostituibile)	46-51 cm /18"-20" (rocchetto sostituibile) 51-61-71 cm /20"-24"-28" (stellite)	46-51 cm/18"-20" (rocchetto sostituibile)
Catena (passo x spessore)	3/8" x .058"	3/8" x .058"	3/8" x .058"
Pompa olio	automatica / regolabile / portata nulla al minimo	automatica / regolabile / portata nulla al minimo	automatica / regolabile / portata nulla al minimo
Capacità serb. olio/carburante	0,35 L/0,70 L	0,45 L/0,80 L	0,45 L/0,80 L
Livello pressione/potenza acustica	104,1/115 dB(A)	103,3/112 dB(A)	103,3/112 dB(A)
Livello di vibrazioni sx/dx	5,9/6,8 m/s ²	5,3/5,3 m/s ²	5,3/5,3 m/s ²
Peso a secco senza barra e catena	5,8 kg	6,5 kg	6,5 kg
Barra/Codice/Prezzo	46 cm/50029127E5/ 946,00 €	*** Non disponibile	*** Non disponibile
Barra/Codice/Prezzo	51 cm/50029128E5/ 955,00 €	*** Non disponibile	51 cm/50259102E2/ 842,00 €

Accessori - Descrizione catene



Tipo di catena	Passo	Disegno dente	Spessore				Lunghezza barra
			.043"	.050"	.058"	.063"	
			1,1 mm	1,3 mm	1,5 mm	1,6 mm	
	3/8		N143C-K				12" (30 cm)
	1/4		E143MC-K				10" (25 cm)
	1/4			E650MC-K			fino a 16" (40 cm)
	3/8 LOW PRO		N143C-K				da 12" a 16" (da 30 a 40 cm)
	3/8 LOW PRO			N150C-N			
	3/8 LOW PRO			N150C-K			
	.325			K250C-N			da 11" a 20" (da 28 a 50 cm)
	.325			K250C-K			
	.325				K258C-N		
	.325				K258C-K		
	.325					K263C-N	
	.325			K250NK-K			da 13" a 18" (da 33 a 45 cm)
	.325			K250L-N	K258L-N	K263L-N	da 11" a 20" (da 28 a 50 cm)
	3/8			A350EP-N			fino a 36" (fino a 90 cm)
	3/8				A358EP-N		
	3/8					A363EP-N	
	3/8				A358EP-K		da 13" a 24" (da 33 a 60 cm)
	3/8				A358LM-N		
	3/8					A363LM-N	
	404					B463EP-N	

COME IDENTIFICARE UNA CATENA	K	50	C	K	072	EOM
	.325"	.050"	Semi-Chisel	Dente di riduzione	# maglie lunghezza rotolo	Loop box, reels
Passo	Spessore	Tipo dente	Protezione anti Kick back			
A 3/8"	50 .050" (1,3 mm)	C Semi-Chisel	K		EOM	
B .404	58 .058" (1,5 mm)	EP Type "E" professional (Semi-Chisel)	N		EEF	
E 1/4"	63 .063" (1,6 mm)	LM Magna Chisel (PRO-CHISEL)			REM	
K .325"	43 .043" (1,1 mm)	MC Micro Chisel				
N 3/8" Lo Pro		NK Narrow Kerf				

Accessori - Descrizione catene



			Elettroseghe	Motoseghe				Descrizione
				< 35 cc	35 - 45 cc	45 - 60 cc	> 60 cc	
●	●		●	●	●			Consigliata per macchine di piccole e medie cilindrata. Taglio netto e performante. Utilizzata per macchine da potatura.
●			●	●	●			Compatta leggera e resistente. L'accoppiamento barra catena offre un risparmio di peso di circa il 15% rispetto ad una catena tradizionale.
●	●		●	●	●			Massimo livello di prestazione. Ideale per potatura intensiva.
●			●	●	●			Sviluppata per l'utilizzo hobbistico. Garantisce basse vibrazioni e massima sicurezza grazie al dente di sicurezza.
	●	●			●	●	●	Leggera e performante. Questa catena è stata sviluppata per il professionista che necessita di una catena con passo, 325".
	●	●			●	●	●	Sviluppata per motoseghe leggere, garantisce massime prestazioni e poco assorbimento di potenza.
	●	●			●	●	●	Sviluppata per gli utenti professionisti che utilizzano motoseghe con passo, 325".
		●			●	●	●	Resistente, performante questa catena è dedicata all'utilizzo intensivo e professionale.
		●			●	●	●	La catena 3/8 Chisel da sempre è il punto di riferimento per i professionisti.
		●				●	●	Nata per gli impegni più gravosi. Inarrestabile e ultra resistente.

Passo	EMAK	OREGON	CARLTON	WINDSOR							
1/4	E650MC-K	25AP	E1MC-BL	50K	90°	30°	.025	85° - 90°	60°	5/32"- 4,0 mm	
3/8 LP	N143C-K	90SG	N4C-BL	43RG							
3/8 LP	N150C-N	91VXL	N1C	50R	90°	35°	.025	85° - 90°	60°	5/32"- 4,0 mm	
3/8 LP	N150C-K	91VG	N1C-BL	50RG							
.325	K250C-N/K	20BPX	K1C-K1C-BL	50J - 50JG							
.325	K258C-N/K	21BPX	K2C-K2C-BL	58J - 58JG	90°	30°	.025	80° - 90°	60°	3/16"- 4,8 mm	
.325	K263C-N	22BPX	K3C	63J - 63JG							
.325	K250NK	95VPX	K1NK-BL	50JSG							
.325	K250L-N	20LPX	K1L	50JL							
.325	K258L-N	21LPX	K2L	58JL	80°	30°	.025	85° - 90°	60°	11/64"- 4,5 mm	
.325	K263L-N	22LPX	K3L	63JL							
3/8	A350EP-N	72D - 72DP	A1EP	50A							
3/8	A358EP-N	73D - 73DP	A2EP	58A	90°	35°	.025	85° - 90°	60°	7/32"- 5,5 mm	
3/8	A363EP-N	75D - 75DP	A3EP	63A							
3/8	A358EP-K	73V	A2EP-GL								
3/8	A358LM-N	73LGX	A2LM	58APL	80°	30°	.025	80° - 90°	60°	7/32"- 5,5 mm	
3/8	A363LM-N	75LGX	A3LM	63APL							

Accessori - Barre e catene



Macchine	Barre				Catene				Rotoli Emak 100' (Ft)** Rotoli Emak 25' (Ft)			
	Materiale	Lunghezza	Codice	Prezzo	Passo x spessore	N. maglie - Tipo	Tipo	Codice	Prezzo	Tipo	Codice	Prezzo
GSi 30		12" - cm 30	54050043R	28,10 €	.3/8" x .043" (1,1mm)	45	3/8" x .043" K	30629041C	13,00 €	3/8".043".MICRO-CHISEL-100 FT K	3063037D	382,00 €
GS 210 E		16" - cm 41	50052012R	31,50 €	.3/8 x .050 (1,3 mm)	56	3/8 LP x.050" K	30629043	12,60 €	3/8" LP" X .050" K SEMI-CHISEL - 100FT K	3063022D	382,00 €
GSTH 240		10" - cm 25	50350130R	20,50 €	.3/8" x .050" (1,3mm)	40	3/8 LP x.050" K	30629012C	10,40 €	3/8" LP" X .050" K SEMI-CHISEL - 100FT 3/8" LP" X .050" SEMI-CHISEL - 100FT	3063022D	382,00 €
			50350221R	18,90 €	.1/4" x .043" (1,1mm)	56	1/4" X.043"	30629543	14,60 €		3063021D	382,00 €
GST 250		10" - cm 25	3061025R	47,10 €	.1/4" x .043" (1,1mm)	60	1/4" X.043	3062055R	31,40 €	1/4" X .050" K MICRO-CHISEL - 100FT K	3063013D	737,70 €
			3061026R	89,90 €								
			50290032R	20,50 €	.1/4" x .050" (1,3mm)	58	1/4" X .050" K	30629040C	15,00 €			
			50030352R	113,50 €		60	1/4" X .050" K	30629021C	15,40 €			
GST 250 R		10" - cm 25	50350221R	18,90 €	.1/4" x .043" (1,1mm)	56	1/4" X.043"	30629543	14,60 €			
		12" - cm 30	63090074AR	28,10 €	.1/4" x .043" (1,1mm)	64 DL	1/4" X.043"	30629042	20,60 €			
		12" - cm 30	50360034	24,20 €	.3/8" x .050" (1,3mm)	45	3/8" LP X .050" K	30629013C	10,70 €			
GST 360		12" - cm 30	50030232R	24,20 €	.3/8" x .050" (1,3mm)	45	3/8" LP X .050" K	30629013C	10,70 €			
		14" - cm 35	50030190R	27,90 €		52	3/8" LP X .050" K	30629015C	12,30 €			
GS 371		14" - cm 35	50030190R	27,90 €	.3/8" x .050" (1,3mm)	52	3/8" LP X .050" K	30629015C	12,30 €	3/8" LP" X .050" K SEMI-CHISEL - 100FT K 3/8" LP" X .050" SEMI-CHISEL - 100FT	3063022D	382,00 €
		14" - cm 35	50030190R	27,90 €		53	3/8" LP X .050" K	30629016C	12,60 €		3063021D	382,00 €
		16" - cm 41	50052012R	31,50 €		57	3/8" LP X .050" K	30629018C	13,50 €			
GSH 40 / GSH 400		14" - cm 35	50030190R	27,90 €	.3/8" x .050" (1,3mm)	53	3/8" LP X .050" K	30629016C	12,60 €			
		16" - cm 41	50052012R	31,50 €		57	3/8" LP X .050" K	30629018C	13,50 €			
GS 411		14" - cm 35	50030190R	27,90 €	.3/8" x .050" (1,3mm)	52	3/8" LP X .050" K	30629015C	12,30 €			
		14" - cm 35	50030190R	27,90 €		57	3/8" LP X .050" K	30629018C	13,50 €			
		16" - cm 41	50052012R	31,50 €								
		16" - cm 41	50062006R	42,80 €		66	.325" X .050" K	30629004C	16,30 €			
GS 451		16" - cm 41	50062006R	42,80 €	.325" x .050" (1,3mm)	66	.325" X .050" K	30629004C	16,30 €	325".050".SEMI-CHISEL-100 FT K 325" X .050" SEMI-CHISEL - 100FT	3063015D	437,10 €
		18" - cm 46	50230058R	46,50 €		72	.325" X .050" K	30629027C	18,10 €		3063014D	437,10 €
GS 520		16" - cm 41	094600275R	42,80 €	.325" x .058" (1,5mm)	66-21 BP				325".058".SEMI-CHISEL-100 FT 325".058".CHISEL-100 FT 325".058".SEMI-CHISEL-100 FT K	3063017D	437,10 €
		18" - cm 46	094600285R	46,50 €		72	.325" X 058" K	30629007C	18,10 €		3063019D	511,30 €
		20" - cm 51	50082021R*	70,30 €		78	.325" X .058" K	30629008C	19,30 €		3063018D	437,10 €

Codici in grassetto, disponibilità di serie * Fino ad esaurimento scorte

** Numero di maglie presenti in rotolo da 100 Ft: 1640 (3/8") - 1848 (.325") - 1484 (.404") - 2392 (1/4")

Accessori - Barre e catene

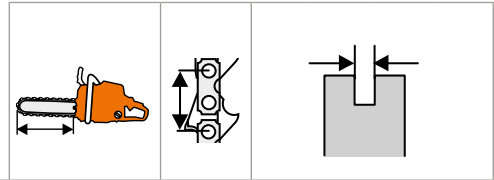













Macchine	Barre			Catene					Rotoli Emak 100' (Ft)** Rotoli Emak 25' (Ft)			
	Materiale	Lunghezza	Codice	Prezzo	Passo x spessore	N. maglie - Tipo	Tipo	Codice	Prezzo	Tipo	Codice	Prezzo
GSH 51 / GSH 510 GSH 511 GSH 56 / GSH 560 GSH 561		16" - cm 41	093800065R	42,80 €	.325" x .050" (1,3mm)	66	.325" X .050" K	30629004C	16,30 €	325".050".SEMI-CHISEL-100 FT K .325" X .050" SEMI-CHISEL - 100FT	3063015D	437,10 €
		18" - cm 46	50310206R	26,80 €		72	.325" X .050" K	30629027C	18,10 €		3063014D	437,10 €
		20" - cm 51	50310207R	31,40 €	.325" x .058" (1,5mm)	78	.325" X .058" K	30629008C	19,30 €	325".058".SEMI-CHISEL-100 FT 325".058".CHISEL -100 FT 325".058".SEMI-CHISEL-100 FT K	3063017D	437,10 €
		18" - cm 46	50310121R	33,60 €	.3/8" x .058" (1,5mm)	68	3/8" x .058" K	30629001C	18,70 €	3/8" X .058" SEMI-CHISEL - 100FT	3063019D	511,30 €
		20" - cm 51	50310177R	40,20 €		72	3/8" x .058" K	30629002C	19,80 €		3063018D	437,10 €
	GS 630		16" - cm 41	50012035R	89,30 €	.325" x .058" (1,5mm)	66-21 BP				325".058".SEMI-CHISEL-100 FT 325".058".CHISEL -100 FT 325".058".SEMI-CHISEL-100 FT K	3063017D
		18" - cm 46	50012036R	93,10 €	72		.325" X 058" K	30629007C	18,10 €	3063019D		511,30 €
		20" - cm 51	50012037R	70,30 €	78		.325" X .058" K	30629008C	19,30 €	3063018D		437,10 €
		18" - cm 46	50022010R	93,10 €	.3/8" x .058" (1,5mm)	68	3/8" x .058" K	30629001C	18,70 €	3/8" X .058" SEMI-CHISEL - 100FT	3063008D	335,50 €
		20" - cm 51	50022011R	96,60 €		72	3/8" x .058" K	30629002C	19,80 €			
		22" - cm 56	50022012*	100,50 €		72-73 BP	A358LM-N-072E					
		20" - cm 51	50022015R*	108,40 €		72	3/8" x .058" K	30629002C	19,80 €			
GS 650 / GS 651		18" - cm 46	50250106R	77,10 €	.3/8" x .058" (1,5mm)	68	3/8" x .058" K	30629001C	18,70 €	3/8" X .058" SEMI-CHISEL - 100FT	3063008D	335,50 €
		20" - cm 51	50250107R	80,70 €		72	3/8" x .058" K	30629002C	19,80 €			
		24" - cm 61	50250108R	ND		84-73 BP	A358LM-N-072E					
		20" - cm 51	50250111R	108,40 €		72	3/8" x .058" K	30629002C	19,80 €			
		24" - cm 61	50250112R	130,10 €		84-73 BP	A358LM-N-072E					
		28" - cm 71	50250113R	137,30 €		92-73 BP						

Codici in grassetto, disponibilità di serie * Fino ad esaurimento scorte

** Numero di maglie presenti in rotolo da 100 Ft: 1640 (3/8") - 1848 (.325") - 1484 (.404") - 2392 (1/4")

Accessori - Descrizione e legenda barre



	Barra	Tipo di barra	Puntale	Lunghezza barra	Passo	Larghezza canale			
						.043"	.050"	.058"	.063"
						1,1 mm	1,3 mm	1,5 mm	1,6 mm
 	Microlite® Grazie al loro spessore ridotto e al basso assorbimento di potenza richiesto alla motosega, sono ideali per ogni tipo di utilizzo privato. Garantiscono massima leggerezza, basse vibrazioni e riducono gli effetti del kickback.	Laminata	Rocchetto	10"-12"-16"-18" / 25-30-41-46 cm	.3/8"	●			
					.325"		●		
 	Laminata a Rocchetto Progettate per utilizzi privati e semi-professionali, sono ideali per motoseghe a cui chiedere leggerezza e affidabilità. Dotate di una speciale barriera che previene la fuoriuscita dell'olio, consentendo una perfetta lubrificazione, garantiscono elevate prestazioni e una superiore vita utile della barra e della catena.	Laminata	Rocchetto	12"-14"-16"-18"-20" / 30-35-41-46-51 cm	.3/8"		●		
					.325"			●	
 canale inclinato  .3/8"  .325"	Piene con Puntale a Rocchetto sostituibile Puntale (Power Match®) Studiate per applicazioni professionali, sono dotate di un efficace sistema di lubrificazione (Lubrijet®), grazie ad un condotto inclinato sulla barra che viene mantenuto pulito dal passaggio delle maglie di trascinamento della catena. Il puntale sostituibile è disponibile per catene con passo .325" e con passo .3/8".	Solida	Puntale a Rocchetto sostituibile	15"-16"-18"-20"-22"-24"-25"-28" / 38-41-46-51-56-61-64-71 cm	.3/8"			●	
					.325"				●
 canale inclinato 	Piene con Puntale in Stellite Professionali, garantiscono eccellenti prestazioni e durata nel tempo anche in condizioni estreme e a fronte di sforzi prolungati. La punta in stellite offre estrema resistenza all'usura. Sono dotate di un efficace sistema di lubrificazione (Lubrijet®), grazie ad un condotto inclinato sulla barra che viene mantenuto pulito dal passaggio delle maglie di trascinamento della catena.	Solida	Stellite	10"-18"-20"-24"-25"-28"-30" / 25-46-51-61-64-71-76 cm	.1/4"		●		
					.3/8"				●
 	Piene con Puntale in Stellite Professionali, garantiscono eccellenti prestazioni e durata nel tempo anche in condizioni estreme e a fronte di sforzi prolungati. La punta in stellite offre estrema resistenza all'usura.	Solida	Stellite	30"-36" / 76-91 cm	.404"				●

Accessori - Vari



Codice	Prezzo	Macchine													
		GS 30	GS 210 E	GSTH 240	GS 371 - GSH 40 - GSH 400	GS 411	GS 451	GS 520	GSH 51 - GSH 510 - GSH 511	GSH 56 - GSH 560 - GSH 561	GS 630	GS 650 - GS 651	GST 250	GST 250 R	GS 360

Tondini

Lime speciali per l'affilatura del tagliente della catena. Disponibili con vari diametri a seconda del tipo di catena da affilare. Tutti i tondini sono lunghi 8"/200 mm. Imballo: scatola. Quantità per scatola: 6. Ordine minimo: 1 scatola.

	Ø 5/32" - 4,0 mm adatto a catena tipo 91VG, 91S, 90VG, 25AP, 91PL	001000605	2,00 €	○			○	○							○	○	○
	Ø 1/4" x .043 mm adatto a catena tipo 1,1 mm	001000985	2,00 €			○											
	Ø 3/16" - 4,8 mm adatto a catena tipo 20BP, 95VP, 21BP, 21LP	001000607	2,00 €							○		○	○				
	Ø 7/32" - 5,6 mm adatto a catena tipo 59AC, 73DX, 73LP, 73DP	001000608	2,00 €								○	○	○				
	Ø 13/64" - 5,2 mm adatto a catena tipo 59AC, 73DX, 73LP, 73DP per catene abbastanza consumate	001000592	2,00 €									○	○				

Copribarra

Il copribarra è indispensabile per la sicurezza dell'operatore e per evitare il danneggiamento della catena durante il trasporto.

	Lunghezza 25 cm	W000139	5,00 €													○	
	Lunghezza 25-30 cm	50350035R	6,30 €	○		○									○	○	○
	Lunghezza 35 cm	3063053R	4,60 €				○	○		○							○
	Lunghezza 40 cm	3063054R	5,50 €			○	○	○	○	○	○						
	Lunghezza 45 cm	3068058R	3,90 €						○	○	○	○					
	Lunghezza 50 cm	3063088R	6,30 €								○	○	○				

Lime piatte

Lime necessarie all'affilatura del delimitatore di profondità e per mantenerlo alla corretta distanza dal tagliente. Imballo: scatola. Quantità per scatola: 12. Ordine minimo: 1 scatola.

	Lunghezza 6" - 150 mm	001000258	5,60 €	○		○	○	○	○	○	○	○	○	○	○	○	○
	Lunghezza 6" - 150 mm	001000984	5,60 €			○											

○ dotazioni compatibili

Versatili e facili da usare:
i tuoi alleati indispensabili
per la potatura in altezza.

Tecnologia e comfort

I potatori sono ideati per risolvere agevolmente i problemi di taglio e sramatura in altezza, garantendo sempre una posizione sempre comoda e sicura: sono strumenti capaci di evitare definitivamente il ricorso a supporti come scale e piattaforme di vario genere. Sono disponibili sia con asta di trasmissione fissa che telescopica, regolabile fino a 5 metri in altezza, in modo da poter raggiungere i rami più alti. Il modello professionale **PPX 275** rappresenta la soluzione ottimale per l'utilizzatore professionista in quanto abbina i vantaggi del potatore su asta ad una elevata precisione e qualità di taglio.



Pistone a 2 segmenti elastici, albero e biella in acciaio forgiato e lavorato, gabbie a rulli, cilindro con riporto al nichel: assicurano un rendimento costante nel tempo anche in caso di utilizzo gravoso.



Coprifiltro con fissaggio a 2 viti facilmente removibili per facilitare la manutenzione del motore.



Filtro aria in carta di ampie dimensioni per una capacità filtrante maggiore, garantendo un'eccellente protezione del motore anche in ambienti molto polverosi.



Protezione del serbatoio in plastica, robusta e con ingombri ridotti, per evitare danneggiamenti al serbatoio durante l'utilizzo e le operazioni di trasporto.



Cover con supporto frizione in alluminio: consente di ottimizzare e ridurre il peso della macchina, garantendo robustezza ed affidabilità nel tempo.



Bobina digitale con regolazione elettronica e limitatore giri: assicura un avviamento agevolato, migliora le prestazioni garantendo una combustione sempre uniforme e un consumo ridotto di carburante.

Potatori



Serie H

I potatori sono ideati per risolvere agevolmente i problemi di taglio e sramatura in altezza, garantendo allo stesso tempo una posizione sempre comoda e sicura: sono strumenti capaci di evitare definitivamente il ricorso a supporti come scale e piattaforme di vario genere. Per chi sceglie il migliore rapporto qualità prezzo il modello **PPH 250** rappresenta un'ottima proposta. Leggero e maneggevole si presta bene per lavori domestici e di piccola agricoltura.



Il serbatoio semitrasparente permette la lettura del livello dell'olio necessario alla lubrificazione della catena senza rimuovere il tappo. La pompa dell'olio con mandata automatica è regolabile, permettendo di variare la portata dell'olio in funzione dell'utilizzo del tipo di legno.



Elevata affidabilità grazie all'albero di trasmissione rigida di Ø 8 mm che scorre su 6 bronzine auto-lubrificanti.



Interruttore "AlwaysOn": rapido nello spegnimento e, con ritorno automatico, sempre pronto per partire.



Il cinghiaggio a singolo spallaccio è di facile regolazione e conferisce una maggiore libertà di movimento all'operatore.



PPH 250

Potenza/Cilindrata	1,2 HP – 0,9 kW/25,4 cm ³
Regolazione potatore	attrezzo fisso
Lunghezza barra (puntale)	25 cm/10" (rocchetto)
Catena (passo x spessore)	3/8" x .050"
Lunghezza totale macchina	2,05 m
Livello pressione/potenza acustica	96,0/110,7 dB(A)
Livello di vibrazioni sx/dx	1,4/1,4 m/s ²
Peso macchina completa a secco senza barra e catena	5,4 kg
Barra/Codice/Prezzo	25 cm/61549001E5/ 277,00 €

Serie X telescopici



I potatori telescopici sono gli strumenti ideali per il taglio e la sramatura in altezza, garantendo allo stesso tempo una posizione sempre comoda e sicura. Adatti all'uso nel bosco, in campagna e negli spazi verdi urbani, permettono di evitare definitivamente l'utilizzo di scale e piattaforme di vario genere: grazie all'asta estensibile fino a 3,12 metri è possibile raggiungere rami distanti fino a 5 metri dal suolo.

Il modello **PPX 275** è equipaggiato con potatore e barra 1/4" a rocchetto, dal design carving, da 30 cm: in virtù della sua leggerezza e compattezza permette di penetrare tra i rami più folti. La cuffia è dotata di supporto in alluminio, per una massima resistenza allo sforzo. La pompa olio professionale assicura una costante lubrificazione all'organo di taglio.



Il tappo miscela "EasyLift" rappresenta la soluzione più pratica per un accesso sempre pronto alla zona di rifornimento. La presa superiore, ergonomica e comodamente richiudibile, ne garantisce l'utilizzo senza ricorrere a utensili.



Sistema di taglio, leggero e compatto, viene equipaggiato di serie con barra dal puntale a rocchetto e design tipo carving. La barra misura 12" (30 cm) e monta una catena da 1/4 x .043.



Interruttore "AlwaysOn": rapido nello spegnimento e, con ritorno automatico, sempre pronto per partire.



Il controllo del livello dell'olio è reso possibile grazie al serbatoio semitrasparente, l'espulsione dei trucioli è facilitata dall'ampia sezione di scarico in corrispondenza dell'attacco della barra.



PPX 275

Potenza/Cilindrata	1,3 HP – 1,0 kW/27,0 cm ³
Regolazione attrezzo potatore	fisso
Lunghezza barra (puntale)	30 cm/12" (rocchetto)
Catena (passo x spessore)	1/4" x .043"
Lunghezza totale macchina	2,65 m/3,85 m
Livello pressione/potenza acustica	97,0/107,5 dB(A)
Livello di vibrazioni sx/dx	4,2/5,9 m/s ²
Peso macchina completa a secco senza barra e catena	7,4 kg
Barra/Codice/Prezzo	30 cm/61229044E5/979,00 €



Accessori - Barre e catene



Macchine	Barre			Catene			Rotoli Emak 100' (Ft)** Rotoli Emak 25' (Ft)		
	Materiale	Lunghezza	Codice Prezzo	Passo x spessore	N. maglie - Tipo	Tipo	Codice Prezzo	Tipo	Codice Prezzo
PPH 250 / PH 30		10" - cm 25	61542010R 22,00 €	.3/8" x .050" (1,5mm)	40	3/8" LP X .050" SEMI-CHISEL K	30629012C 10,40 €	3/8" LP" X .050" K SEMI-CHISEL - 100FT K	3063022D 382,00 €
EP 125		12" - cm 30	63090074AR 28,10 €	.1/4" x .043" (1,1mm)	64	1/4"X.043"	30629042 20,60 €		
PPX 271		10" - cm 25	63090030R 20,50 €	.3/8" x .043" (1,1mm)	39	3/8" LP X .043" SEMI-CHISEL 39 K	30629019C 9,30 €	3/8".043".MICRO-CHISEL-100 FT K	3063037D 382,00 €
PPX 275		12" - cm 30	63090074AR 28,10 €	.1/4" x .043" (1,1mm)	64 DL	1/4"X.043"	30629042 20,60 €		
PPXi 530		12" - cm 30	63090074AR 28,10 €	.1/4" x .043" (1,1mm)	64 DL	1/4"X.043"	30629042 20,60 €		
		10" - cm 25	50350221R 18,90 €	.1/4" x .043" (1,1mm)	56	1/4"X.043"	30629543 14,60 €		

Codici in grassetto, disponibilità di serie * Fino ad esaurimento scorte
 ** Numero di maglie presenti in rotolo da 100 Ft: 1640 (3/8") - 1848 (.325") - 1484 (.404") - 2392 (1/4")

Accessori - Vari



Codice	Prezzo	Macchine		
		PPH 250	PPX 271	PPX 275


Tondini

Lime speciali per l'affilatura del tagliente della catena. Disponibili con vari diametri a seconda del tipo di catena da affilare. Tutti i tondini sono lunghi 8"/200 mm. Imballo: scatola. Quantità per scatola: 6. Ordine minimo: 1 scatola.

	Ø 11/64" - 4,5 mm adatto a catena tipo 90SG	001000606	2,00 €	<input type="radio"/>	<input type="radio"/>	<input type="radio"/>
	Ø 1/4" x .043" - adatto a catena tipo 1,1 mm	001000985	2,00 €	<input type="radio"/>	<input type="radio"/>	<input type="radio"/>

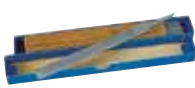
Copribarra

Il copribarra è indispensabile per la sicurezza dell'operatore e per evitare il danneggiamento della catena durante il trasporto.

	Lunghezza 25 cm	W000139	5,00 €	<input type="radio"/>	<input type="radio"/>	<input type="radio"/>
	Lunghezza 25-30 cm	50350035R	6,30 €	<input type="radio"/>	<input type="radio"/>	<input type="radio"/>


Lime piatte

Lime necessarie all'affilatura del delimitatore di profondità e per mantenerlo alla corretta distanza dal tagliente. Imballo: scatola. Quantità per scatola: 12. Ordine minimo: 1 scatola.

	Lunghezza 6" - 150 mm	001000258	5,60 €	<input type="radio"/>	<input type="radio"/>	<input type="radio"/>
---	-----------------------	------------------	---------------	-----------------------	-----------------------	-----------------------

Cinghiaggio

Cinghiaggio semplice studiato per i potatori.

	Cinghiaggio semplice per potatori	4160463AR	4,90 €	<input type="radio"/>	<input type="radio"/>	<input type="radio"/>
---	-----------------------------------	------------------	---------------	-----------------------	-----------------------	-----------------------

o dotazioni compatibili

Precisione, sicurezza e libertà di movimento: gli ingredienti per un taglio perfetto.

Tecnologia e comfort

Un tagliasiepi **Oleo-Mac** è garanzia di qualità, grazie al motore ad alte prestazioni ed alle lame di qualità. Leggeri, potenti e facili da utilizzare, sono ideati per affrontare ogni tipo di siepe con un taglio netto, preciso e pulito, indispensabile per il risultato estetico del lavoro e la tutela della salute delle piante. La comodità d'utilizzo dei tagliasiepi **Oleo-Mac** è inoltre assicurata dai dispositivi "Primer" e "EasyOn" che permettono una facile accensione anche a basse temperature.



Lame di alta qualità con taglienti in testa per assicurare un taglio netto e preciso che non danneggia la vegetazione. Dotate di sistema di regolazione per adattarsi ad ogni tipo di vegetazione.



Scatola ingranaggi professionale in alluminio, cinematisimo con pignone su cuscinetti e bielle con rulli di rotolamento: garantiscono lunga durata, silenziosità e basse vibrazioni.



Sistema "EasyOn" per garantire minore sforzo e rapidità di accensione.



Ampio filtro aria in carta per una maggiore capacità filtrante e una più completa protezione del motore, anche in ambienti polverosi.



Sistema antivibrante composto da 4 molle, che garantisce un totale isolamento dalle mani dell'operatore.



Impugnatura posteriore ruotabile 180°: permette di lavorare agevolmente anche con la macchina inclinata (solo su modelli bilama).



Tagliasiepi



Serie HC

Leggeri, compatti e agili: i taglia siepi elettrici sono maneggevoli e dotati di un motore che non teme il confronto con quelli a scoppio. I taglia siepi elettrici sono gli strumenti ideali per chi ama occuparsi della cura del verde, anche con piccoli interventi sporadici. Adatti per il taglio e la potatura di siepi e arbusti di media dimensione o di vegetazione non troppo fitta, si distinguono per il motore silenzioso, adeguato per l'utilizzo anche nelle vicinanze di abitazioni.



Doppio interruttore di sicurezza sull'impugnatura che garantisce la massima salvaguardia dell'operatore.



Impugnatura girevole a 180° permette di lavorare agevolmente anche con la macchina inclinata.



Paramano trasparente che garantisce massima visibilità sull'area di taglio.



HC 605 E

HC 750 E

	HC 605 E	HC 750 E
Potenza	0,60 kW	0,70 kW
Tensione	230 V	230 V
Frequenza	50 Hz	50 Hz
Tipo/Lama	doppia	doppia
Lunghezza/Lama	570 mm	700 mm
Passo/Lama	30 mm	35 mm
Spessore di taglio massimo	15 mm	20 mm
Livello pressione/potenza acustica	78/95,4 dB(A)	86/94,9 dB(A)
Livello di vibrazioni sx/dx	2,3/2,9 m/s ²	< 2,5 m/s ²
Peso	3,6 kg	4,3 kg
Codice/Prezzo	58089005/ 158,00 €	58029050/ 259,00 €

Serie HC



I tagliaiepi professionali sono dotati delle caratteristiche necessarie per affrontare senza problemi la potatura di siepi e vegetazione anche molto fitta e consistente. Potenti, robusti ma non per questo pesanti, questi modelli sono caratterizzati da lame in acciaio e scatola ingranaggi in alluminio, componenti di alta qualità che garantiscono una resa sempre ottimale nel tempo.



Pistone a 2 segmenti elastici, albero e biella in acciaio forgiato e lavorato, gabbie a rulli, cilindro rivestito in nichel: assicurano un rendimento costante nel tempo anche in caso di utilizzo gravoso.



Lame in acciaio, ad alta qualità e con taglienti in testa: assicurano un taglio netto e preciso, che non danneggia il ramo. Dotate di sistema di regolazione, per adattarsi ad ogni tipo di pianta.



Il tappo miscela "EasyLift" rappresenta la soluzione più pratica per un accesso sempre pronto alla zona di rifornimento. La presa superiore, ergonomica e comodamente richiudibile, ne garantisce l'utilizzo senza ricorrere a utensili.



Deflettore monolama per modello **HCS 247 P**. Utile per raccogliere le foglie, evitando che queste restino nella siepe intralciando il lavoro dell'operatore.

58040150/25,00 €



HC 246 P



HC 247 P



HCS 247 P

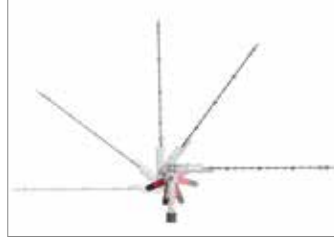
Potenza	1,0 HP - 0,75 kW	1,0 HP - 0,75 kW	1,0 HP - 0,75 kW
Cilindrata	21,7 cm ³	21,7 cm ³	21,7 cm ³
Tipo/lama	doppia	doppia	singola
Lunghezza/Lama	600 mm	750 mm	750 mm
Passo/Lama	35 mm	35 mm	35 mm
Livello pressione/potenza acustica	98,8/108 dB(A)	98,8/108 dB(A)	98,8/108 dB(A)
Livello di vibrazioni sx/dx	3,8/4,5 m/s ²	3,8/4,5 m/s ²	6,6/8,6 m/s ²
Peso	5,2 kg	5,4 kg	5,2 kg
Codice/Prezzo	58099010E2/ 593,00 €	58099020E2/ 627,00 €	58099101E2/ 672,00 €

Serie BC con asta

Terreni accidentati o in pendenza e vegetazione difficilmente accessibile non sono più un ostacolo al lavoro di potatura, grazie ai taglia siepi con asta. Le impugnature, ergonomiche e confortevoli, sono dotate di interruttori di sicurezza pensati per interrompere il funzionamento dell'attrezzo in caso di assenza di presa. La qualità del taglio è dovuta alla doppia lama regolabile a 180° con 11 posizioni.



Sistema "EasyOn" di avviamento facilitato: riduce i contraccolpi in fase di accensione.



Lame in acciaio di alta qualità, regolabili da 0° a 180° su 11 differenti posizioni, assicurano un taglio sempre netto e preciso per preservare la salute della vegetazione.



Scatola ingranaggi in magnesio che assicura la massima leggerezza all'utensile.



Protezione punta in acciaio per lame, disponibile come accessorio. **58050083/ND**



BC 241 HC

BC 241 HCL

Potenza	1,2 HP - 0,9 kW	1,2 HP - 0,9 kW
Cilindrata	21,7 cm ³	21,7 cm ³
Tipo/lama	doppia regolabile da 0° a 180° su 11 posizioni	doppia regolabile da 0° a 180° su 11 posizioni
Lunghezza/Lama	550 mm	550 mm
Lunghezza totale macchina	1,8 m	2,4 m
Passo/Lama	35 mm	35 mm
Livello pressione/potenza acustica	93,4/104,7 dB(A)	93,4/104,7 dB(A)
Livello di vibrazioni sx/dx	8,0/6,5 m/s ²	8,0/6,5 m/s ²
Peso	6,2 kg	6,5 kg
Codice/Prezzo	61379070E5/ 657,00 €	61379072E5/ 682,00 €



Prati, fossi, sottobosco: un taglio perfetto non conosce ostacoli.

Tecnologia e comfort

Oleo-Mac ha studiato il decespugliatore adatto per ogni tipo di attività di taglio e rifinitura del verde. I modelli **Oleo-Mac** montano motori caratterizzati da un'elevata coppia anche a basso regime. I dispositivi in dotazione, come le bronzine autolubrificanti o le impugnature ergonomiche, garantiscono il massimo comfort durante il lavoro. Altri accorgimenti, come le grandi dimensioni della frizione, la composizione in acciaio dell'albero motore o i due segmenti del pistone, fanno dei nostri decespugliatori compagni di lavoro sicuri e affidabili nel tempo. I dispositivi di sicurezza in dotazione rendono i modelli **Oleo-Mac** strumenti adatti sia a un uso professionale, sia a quello privato.



Albero motore in acciaio forgiato e pistone con due segmenti: garantisce maggiore durata nel tempo.



Loop e impugnature ergonomiche: rivestite in morbida gomma offrono una presa sempre anatomica e confortevole durante l'utilizzo.



Sistema on/off "AlwaysOn": ritorna automaticamente nella posizione di accensione dopo ogni spegnimento evitando l'ingolfamento del motore.



Supporto filtro con diodo antirifiuto del carburante (brevetto Emak): impedisce al filtro di impregnarsi di miscela e garantisce una maggiore autonomia di lavoro tra una manutenzione e l'altra.



Sistema di avviamento facilitato "EasyOn" che assicura un avviamento della macchina senza contraccolpi e con una limitata quantità di strappi.



Filtro aria in carta di ampie dimensioni per una capacità filtrante maggiore, garantendo un'eccellente protezione del motore anche in ambienti molto polverosi.

Decespugliatori





Serie TR



Trimmer elettrici sono lo strumento giusto per effettuare interventi di pulizia su terreni di estensione ridotta, coniugando prestazioni elevate con la facilità d'utilizzo. Dotati di una potenza che varia da 600 a 850W, sono particolarmente indicati per lavori occasionali nel giardino di casa, come la pulitura del prato e la rifinitura dei bordi.



TR 61 E



TR 91 E

	TR 61 E	TR 91 E
Potenza	600 W	850 W
Tensione/Frequenza	120-230 V/50-60 Hz	120-230 V/50-60 Hz
Diametro del tubo	22 mm	22 mm
Impugnatura	singola	singola
Dotazione di taglio	testina Tap&Go Ø 105 mm con filo Ø 1,65 mm	testina Tap&Go Ø 109 mm con filo Ø 1,60 mm
Cinghiaggio	optional	singolo
Livello pressione/potenza acustica	86/95 dB(A)	87/95 dB(A)
Livello di vibrazioni sx/dx	5,4/3,1 m/s ²	6,4/6,0 m/s ²
Peso a secco senza organo di taglio	3,7 kg	4,0 kg
Codice/Prezzo	60049003A/ 138,00 €	60059031/ 207,00 €

Serie H leggeri

I decespugliatori serie "H" si posizionano all'ingresso della gamma **Oleo-Mac**. Sono studiati per garantire un giusto compromesso di prestazioni e costo, sia per lavori domestici che di piccola agricoltura. In particolare questi modelli, compatti e leggeri, si prestano per lavori di pulizia del prato e per la rifinitura di bordi.



Pistone a 2 segmenti elastici, albero e biella in acciaio forgiato e lavorato, gabbie a rulli, cilindro con riporto al nichel: assicurano un rendimento costante nel tempo anche in caso di utilizzo gravoso.



Elevata affidabilità grazie all'albero di trasmissione rigida di Ø 8 mm che scorre su 6 bronzine auto-lubrificanti.



Interruttore "AlwaysOn": rapido nello spegnimento e, con ritorno automatico, sempre pronto per partire.



Testina Tap&Go EVO Ø 110 mm, filo da Ø 2,4 mm, funzionamento Tap&Go.



BCH 25 S ***

BCH 25 T ***

BCH 250 S

BCH 250 T ***

Potenza/Cilindrata	1,2 HP - 0,9 kW/25,4 cm ³	1,2 HP - 0,9 kW/25,4 cm ³
Diametro del tubo	26 mm	26 mm
Impugnatura	singola	manubrio
Dotazione di taglio	testina Tap&Go EVO Ø 110 mm con filo Ø 2,40 mm	testina Tap&Go EVO Ø 110 mm con filo Ø 2,40 mm disco a 3 denti Ø 255 mm
Cinghiaggio	singolo	singolo
Capacità serb. carburante	0,75 L	0,75 L
Livello pressione/potenza acustica	98/114 dB(A)	98/114 dB(A)
Livello di vibrazioni sx/dx	5,3/5,5 m/s ²	3,5/4,7 m/s ²
Peso a secco senza organo di taglio	5,8 kg	6,4 kg
Modello	BCH 250 S	BCH 25 T / BCH 250 T
Codice/Prezzo	61469052E2/ 270,00 €	*** Non disponibile

*** Non disponibile

Serie H 4 tempi



I decespugliatori 4 tempi della linea "H" sono stati pensati per coloro che desiderano svolgere lavori di pulizia del prato o la rifinitura di bordi nel rispetto dell'ecologia e della silenziosità. Il motore 4 tempi permette infatti di contenere sia i consumi di carburante che le emissioni sonore, se paragonati ai modelli a 2 tempi di pari cilindrata. I modelli **BCH** sono disponibili nelle diverse configurazioni: impugnatura singola, doppia e spalleggiata.



Motore con tecnologia 4 tempi con distribuzione a valvole in testa (OHV).



Filtro in carta di ampie dimensioni per un'ottima capacità filtrante anche in ambienti polverosi.



Interruttore "AlwaysOn": rapido nello spegnimento e, con ritorno automatico, sempre pronto per partire.



Testina Tap&Go EVO Ø 130 mm, filo da Ø 2,4 mm, funzionamento Tap&Go.



toughTech EasyOn 4 Stroke AlwaysOn

toughTech EasyOn 4 Stroke AlwaysOn

toughTech EasyOn 4 Stroke AlwaysOn

BCH 310 S

BCH 310 T

BCH 310 BP

	BCH 310 S	BCH 310 T	BCH 310 BP
Potenza/Cilindrata	1,0 HP - 0,75 kW/31 cm ³	1,0 HP - 0,75 kW/31 cm ³	1,0 HP - 0,75 kW/31 cm ³
Diametro del tubo	26 mm	26 mm	26 mm
Impugnatura	singola	manubrio	singola
Dotazione di taglio	testina Tap&Go EVO Ø 110 mm con filo Ø 2,40 mm disco a 3 denti Ø 255 mm	testina Tap&Go EVO Ø 110 mm con filo Ø 2,40 mm disco a 3 denti Ø 255 mm	testina Tap&Go EVO Ø 110 mm con filo Ø 2,40 mm disco a 3 denti Ø 255 mm
Cinghiaggio	singolo	singolo	doppio integrato con zaino
Capacità serb. carburante	0,8 L	0,8 L	0,8 L
Livello pressione/potenza acustica	93,9/111 dB(A)	93,9/111 dB(A)	94/109 dB(A)
Livello di vibrazioni sx/dx	4,5/6,1 m/s ²	3,9/3,5 m/s ²	2,8/2,1 m/s ²
Peso a secco senza organo di taglio	7,7 kg	8,0 kg	11,2 kg
Modello	BCH 310 S	BCH 310 T	BCH 310 BP
Codice/Prezzo	61559004E5/ 427,00 €	*** Non disponibile	*** Non disponibile

Serie H di media potenza

I decespugliatori serie "H" si posizionano all'ingresso della gamma **Oleo-Mac**, e sono studiati per garantire un giusto compromesso di prestazioni e costo, per lavori domestici e di piccola agricoltura. Questi modelli sono caratterizzati da una erogazione di coppia e potenza costante anche ai regimi più bassi e sono pertanto indicati anche per i lavori più impegnativi.



Pistone a 2 segmenti elastici, albero e biella in acciaio forgiato e lavorato, gabbie a rulli, cilindro con riporto al nichel: assicurano un rendimento costante nel tempo anche in caso di utilizzo gravoso.



Elevata affidabilità grazie all'albero di trasmissione rigida di Ø 8 mm che scorre su 6 bronzine auto-lubrificanti.



Interruttore "AlwaysOn": rapido nello spegnimento e, con ritorno automatico, sempre pronto per partire.



Testina Tap&Go EVO Ø 130 mm, filo da Ø 2,4 mm, funzionamento Tap&Go.



BCH 40 T *** **BCH 40 BP *****
BCH 400 S **BCH 400 T** **BCH 400 BP**

Potenza/Cilindrata	2,0 HP – 1,5 kW/40,2 cm ³	2,0 HP – 1,5 kW/40,2 cm ³	2,0 HP – 1,5 kW/40,2 cm ³
Diametro del tubo	26 mm	28 mm	26 mm
Impugnatura	singola	manubrio	singola
Dotazione di taglio	testina Tap&Go EVO Ø 130 mm con filo Ø 2,40 mm	testina Tap&Go EVO Ø 130 mm con filo Ø 2,40 mm disco a 3 denti Ø 255 mm	testina Tap&Go EVO Ø 130 mm con filo Ø 2,40 mm disco a 3 denti Ø 255 mm
Cinghiaggio	singolo	doppio	doppio
Capacità serb. carburante	1,10 L	1,10 L	1,10 L
Livello pressione/potenza acustica	95,4/113 dB(A)	95,4/113 dB(A)	95,4/113 dB(A)
Livello di vibrazioni sx/dx	7,0/5,8 m/s ²	4,5/5,7 m/s ²	4,6/3,3 m/s ²
Peso a secco senza organo di taglio	7,3 kg	8,1 kg (40 T) 8,2 kg (400 T)	9,9 kg (40 BP) 10,3 kg (400 BP)
Modello	BCH 400 S	BCH 400 T	BCH 400 BP
Codice/Prezzo	61459055E2C/ 467,00 €	61459051E2C/ 512,00 €	61459052E2C/ 568,00 €

*** Non disponibile

*** Non disponibile

Serie H di media potenza



Al vertice della gamma decespugliatori della linea "H" si collocano i modelli **BCH** da 50,9 cm³; caratterizzati da un importante livello di potenza e da una coppia motore lineare anche ai bassi regimi, sono la scelta ottimale per i lavori più impegnativi, come la pulizia di terreni agricoli, di erba consistente, sterpaglie o arbusti. Le soluzioni tecniche adottate ne garantiscono una qualità sempre costante nel tempo; i modelli **BCH 500** sono disponibili nelle tre differenti configurazioni, impugnatura singola, a manubrio e zaino, per rispondere alle più svariate esigenze degli utilizzatori.



Pistone a 2 segmenti elastici, albero e biella in acciaio forgiato e lavorato, gabbie a rulli, cilindro cromato: assicurano un rendimento costante nel tempo anche in caso di utilizzo gravoso.



Asta trasmissione rigida, Ø 8 mm: elevata affidabilità grazie all'albero di trasmissione rigido che scorre su 6 bronzine auto-lubrificanti.



Sistema AlwaysOn: l'interruttore on/off ritorna automaticamente nella posizione di accensione dopo ogni spegnimento evitando il rischio di ingolfare il motore.



Testina Tap&Go EVO: testina ø 130 mm equipaggiata con filo da 3,0 mm, funzionamento Tap&Go EVO.



BCH 50 T ***

BCH 500 S

BCH 500 T

BCH 500 BP

Potenza/Cilindrata	2,8 HP – 2,1 kW/50,9 cm ³	2,8 HP – 2,1 kW/50,9 cm ³	2,8 HP – 2,1 kW/50,9 cm ³
Diametro del tubo	28 mm	32 mm	26 mm
Impugnatura	singola	manubrio	singola
Dotazione di taglio	testina Tap&Go EVO Ø 130 mm con filo Ø 3,00 mm disco a 3 denti Ø 255 mm	testina Tap&Go EVO Ø 130 mm con filo Ø 3,00 mm disco a 3 denti Ø 255 mm	testina Tap&Go EVO Ø 130 mm con filo Ø 3,00 mm disco a 3 denti Ø 255 mm
Cinghiaggio	singolo	doppio professionale	doppio integrato con zaino
Capacità serb. carburante	1,10 L	1,10 L	1,10 L
Livello pressione/potenza acustica	101,5/116 dB(A)	101,5/116 dB(A)	104,9/115 dB(A)
Livello di vibrazioni sx/dx	5,3/4,8 m/s ²	7,0/5,7 m/s ²	6,4/4,5 m/s ²
Peso a secco senza organo di taglio	7,9 kg	8,3 kg (50 T) 8,3 kg (500 T)	11,0 kg
Modello	BCH 500 S	BCH 500 T	BCH 500 BP
Codice/Prezzo	61519001E5/ 500,00 €	61519002E5/ 544,00 €	61519003E5/ 576,00 €

*** Non disponibile

Serie H multifunzione

Il decespugliatore multifunzione serie “H” offre, come suggerisce il nome stesso, molteplici funzioni d’uso. Progettato per rispondere alle esigenze di chi occasionalmente necessita di più attrezzature, aggrega in unico strumento le prestazioni di macchine diverse. Oltre a sfrondare i cespugli, infatti, è un valido alleato per rasare il prato e potare le siepi. Grazie alle applicazioni acquistabili separatamente e al sistema di aggancio rapido “no tools” cambiare attività all’interno della stessa sessione lavorativa risulta un’operazione facile e immediata.



Pistone a 2 segmenti elastici, albero e biella in acciaio forgiato e lavorato, gabbie a rulli, cilindro con riporto al nichel: assicurano un rendimento costante nel tempo anche in caso di utilizzo gravoso.



Elevata affidabilità grazie all'albero di trasmissione rigida di Ø 8 mm che scorre su 6 bronzine auto-lubrificanti.



Interruttore “AlwaysOn”: rapido nello spegnimento e, con ritorno automatico, sempre pronto per partire.



BCH 25 D ***

BCH 250 D

Potenza/Cilindrata	1,2 HP – 0,9 kW/25,4 cm ³
Diametro del tubo	26 mm
Impugnatura	singola
Capacità serbatoio	0,75 L
Peso gruppo motore	4,9 kg
Codice (unità motore)/Prezzo	61469203E5/ 231,00 €
Codice (kit motore + applicazioni)/Prezzo	61469203E5S1/ 466,00 €

*** Non disponibile

Serie H multifunzione

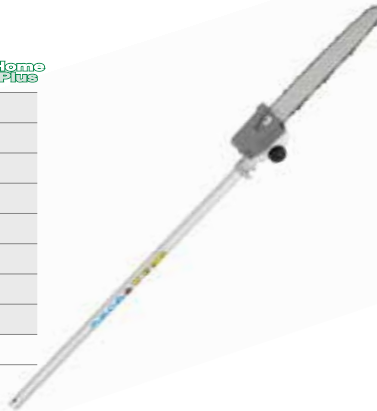


Potatore**



Lunghezza totale macchina	2,0 m
Lunghezza barra	25 cm/10"
Catena (passo x spessore)	3/8"x .050"
Capacità serbatoio olio	0,13 L
Diametro del tubo	26 mm
Livello pressione/potenza acustica	96,0/110,7 dB(A)
Livello di vibrazioni sx/dx	1,4/1,4 m/s ²
Peso applicazione	1,7 kg
Codice/Prezzo	61469205/ 68,00 €

** Utilizzabile anche con decespugliatore multifunzione a batteria **BCi 35 D**

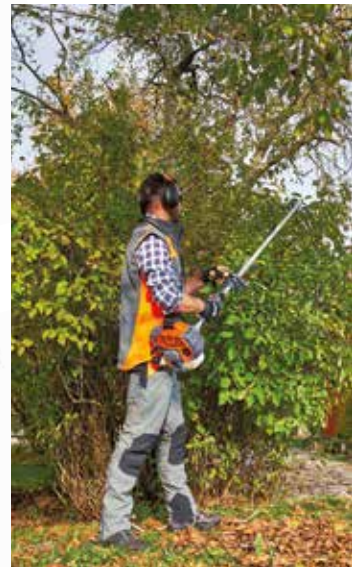


Tagliasiepi**



Lunghezza totale macchina	2,2 m
Lunghezza lame	400 mm
Lame	orientabili in 12 posizioni da 0° a 180°
Passo Lame	30 mm
Diametro del tubo	26 mm
Livello pressione/potenza acustica	96,5/108,0 dB(A)
Livello di vibrazioni sx/dx	4,9/5,8 m/s ²
Peso applicazione	2,2 kg
Codice/Prezzo	61469206/ 84,00 €

** Utilizzabile anche con decespugliatore multifunzione a batteria **BCi 35 D**



Decespugliatore



Dotazione di taglio	testina Tap&Go EVO Ø 110 mm con filo Ø 2,40 mm
Diametro del tubo	26 mm
Livello pressione/potenza acustica	98,0/114,0 dB(A)
Livello di vibrazioni sx/dx	5,3/5,5 m/s ²
Peso applicazione senza organo di taglio	1,5 kg
Codice/Prezzo	61469207/ 60,00 €

** Utilizzabile anche con decespugliatore multifunzione a batteria **BCi 35 D**



Prolunga dell'asta**



Peso	0,9 kg
Diametro del tubo	26 mm
Lunghezza	1000 mm
Codice/Prezzo	61469210/ 28,00 €

** Utilizzabile anche con decespugliatore multifunzione a batteria **BCi 35 D**



Serie SPARTA leggeri

I decespugliatori leggeri **SPARTA** sono indicati per lavori di pulizia del prato e rifinitura dei bordi, sia in contesti privati, sia in spazi verdi più estesi. La robustezza delle soluzioni tecnologiche adottate garantisce, infatti, una qualità sempre costante nel tempo. Sono disponibili sia con trasmissione rigida che curva per adattarsi facilmente ad ogni tipologia di utilizzatore.



SPARTA 25 TR ***

SPARTA 25 ***

SPARTA 250 TR

SPARTA 250 S

SPARTA 250 T ***

Potenza/Cilindrata	1,0 HP - 0,8 kW/25,4 cm ³	1,0 HP - 0,8 kW/25,4 cm ³	1,0 HP - 0,8 kW/25,4 cm ³
Diametro del tubo	22 mm	26 mm	26 mm
Impugnatura	singola	singola	manubrio
Dotazione di taglio	testina Tap&Go Ø 105 mm con filo Ø 2,00 mm	testina Tap&Go Ø 130 mm con filo Ø 2,40 mm	testina Tap&Go Ø 130 mm con filo Ø 2,40 mm disco a 3 denti Ø 255 mm
Cinghiaggio	optional	singolo	singolo
Capacità serb. carburante	0,75 L	0,75 L	0,75 L
Livello pressione/potenza acustica	94/107 dB(A)	97/109 dB(A)	97/109 dB(A)
Livello di vibrazioni sx/dx	7,1/10,1 m/s ²	8,4/8,1 m/s ²	3,7/4,5 m/s ²
Peso a secco senza organo di taglio	4,5 kg	5,6 kg	6,2 kg
Modello	SPARTA 250 TR	SPARTA 250 S	SPARTA 25 / SPARTA 250 T
Codice/Prezzo	61169111E2/ 252,00 €	61039117E2/ 298,00 €	*** Non disponibile

*** Non disponibile

Serie SPARTA di media potenza



I decespugliatori di media potenza sono affidabili e pronti a svolgere all'occasione le mansioni di macchine di categoria superiore. I modelli **SPARTA**, sono progettati per garantire elevata efficienza anche a fronte di utilizzi continuativi e in ambienti difficili. La robustezza delle soluzioni tecnologiche adottate garantisce, infatti, una qualità sempre costante nel tempo.



Pistone a 2 segmenti elastici, albero e biella in acciaio forgiato e lavorato, gabbie a rulli: assicurano un rendimento costante nel tempo anche in caso di utilizzo gravoso.



Filtro aria in carta di ampie dimensioni per una maggiore capacità filtrante; è inoltre dotato di sistema diodo antirifiuto del carburante.



Elevata affidabilità grazie all'albero di trasmissione rigido di Ø 8 mm che scorre su 6 bronzine auto-lubrificanti.



Interruttore "AlwaysOn": rapido nello spegnimento e, con ritorno automatico, sempre pronto per partire.



SPARTA 381 S SPARTA 381 T SPARTA 441 S SPARTA 441 T

	SPARTA 381 S	SPARTA 381 T	SPARTA 441 S	SPARTA 441 T
Potenza/Cilindrata	1,8 HP – 1,3 kW/36,2 cm ³	1,8 HP – 1,3 kW/36,2 cm ³	2,1 HP – 1,6 kW/40,2 cm ³	2,1 HP – 1,6 kW/40,2 cm ³
Diametro del tubo	28 mm	28 mm	28 mm	28 mm
Impugnatura	singola	manubrio	singola	manubrio
Dotazione di taglio	testina Load&Go Ø 130 mm con filo Ø 3,00 mm	testina Load&Go Ø 130 mm con filo Ø 3,00 mm disco a 3 denti Ø 255 mm	testina Load&Go Ø 130 mm con filo Ø 3,00 mm	testina Load&Go Ø 130 mm con filo Ø 3,00 mm disco a 3 denti Ø 255 mm
Cinghiaggio	singolo	doppio	singolo	doppio
Capacità serb. carburante	0,87 L	0,87 L	0,87 L	0,87 L
Livello pressione/potenza acustica	99/112 dB(A)	99/112 dB(A)	98/107 dB(A)	98/107 dB(A)
Livello di vibrazioni sx/dx	5,7/6,2 m/s ²	3,7/5,4 m/s ²	6,0/5,5 m/s ²	5,1/5,8 m/s ²
Peso a secco senza organo di taglio	7,2 kg	7,9 kg	7,3 kg	8,0 kg
Codice/Prezzo	61339071E2/438,00 €	61339070E2/469,00 €	61339051E2/526,00 €	*** Non disponibile

Serie BC leggeri

I decespugliatori leggeri sono indicati per lavori di pulizia del prato e rifinitura dei bordi, sia in contesti privati, che in spazi verdi più estesi. I modelli **BC 241** sono caratterizzati da un motore rivisitato in prestazioni: erogazione di coppia e potenza costante anche ai regimi più bassi, per una migliore capacità di lavoro.



Pistone a 2 segmenti elastici, cilindro pressofuso con riporto al nichel, biella e albero motore forgiato: garantiscono al motore grande resistenza e durata nel tempo.



Bobina digitale WALBRO con regolazione elettronica e limitatore giri: assicura un avviamento agevolato, migliora le prestazioni garantendo una combustione sempre uniforme e un consumo ridotto di carburante.



La rappresentazione grafica delle fasi d'avviamento, facilita l'accensione della macchina anche agli operatori meno esperti (modelli **BC 241**).



Home Plus Easy On Always On



Home Plus Easy On Always On

BC 241 S

BC 241 T

	BC 241 S	BC 241 T
Potenza/Cilindrata	1,2 HP - 0,9 kW/21,7 cm ³	1,2 HP - 0,9 kW/21,7 cm ³
Diametro del tubo	24 mm	24 mm
Impugnatura	singola	manubrio
Dotazione di taglio	testina Load&Go Ø 130 mm con filo Ø 2,40 mm disco a 3 denti Ø 255 mm	testina Load&Go Ø 130 mm con filo Ø 2,40 mm disco a 3 denti Ø 255 mm
Cinghiaggio	singolo	singolo con cuscinio
Capacità serb. carburante	0,40 L	0,40 L
Livello pressione/potenza acustica	91,5/106 dB(A)	91,5/106 dB(A)
Livello di vibrazioni sx/dx	4,8/4,6 m/s ²	1,5/2,5 m/s ²
Peso a secco senza organo di taglio	4,5 kg	5,2 kg
Codice/Prezzo	61379050E2/ 375,00 €	*** Non disponibile

Serie BC di media potenza



I modelli **BC 270**, **BC 300** e **BC 350** sono indicati per mani esperte impegnate in lavori intensivi e continuativi, come quelle dei giardinieri alle prese con operazioni di rifinitura o piccoli sfalci. Offrono resa elevata anche sotto sforzo, senza mai rinunciare al comfort e alla maneggevolezza.



Pistone a 2 segmenti elastici, cilindro pressofuso con riporto al nichel, biella e albero motore forgiato: garantiscono al motore grande resistenza e durata nel tempo.



Il tappo miscela "EasyLift" rappresenta la soluzione più pratica per un accesso sempre pronto alla zona di rifornimento. La presa superiore, ergonomica e comodamente richiudibile, ne garantisce l'utilizzo senza ricorrere a utensili.



Cover e supporto frizione in alluminio: consente di ottimizzare e ridurre il peso della macchina, garantendo robustezza ed affidabilità nel tempo.



Testina Load&Go Ø 130 mm: assicura estrema semplicità e rapidità di ricarica, appena 20 secondi per riavvolgere il filo e riprendere le operazioni di taglio.



BC 270 S	BC 270 T	BC 300 S	BC 300 T	BC 350 S	BC 350 T
1,3 HP - 1,0 kW/27 cm ³	1,3 HP - 1,0 kW/27 cm ³	1,5 HP - 1,1 kW/30 cm ³	1,5 HP - 1,1 kW/30 cm ³	1,9 HP - 1,4 kW/36,3 cm ³	1,9 HP - 1,4 kW/36,3 cm ³
26 mm	26 mm	26 mm	26 mm	26 mm	28 mm
singola	manubrio	singola	manubrio	singola	manubrio
testina Load&Go Ø 130 mm con filo Ø 2,40 mm disco a 3 denti Ø 255 mm	testina Load&Go Ø 130 mm con filo Ø 2,40 mm disco a 3 denti Ø 255 mm	testina Load&Go Ø 130 mm con filo Ø 2,40 mm disco a 3 denti Ø 255 mm	testina Load&Go Ø 130 mm con filo Ø 2,40 mm disco a 3 denti Ø 255 mm	testina Load&Go Ø 130 mm con filo Ø 3,00 mm disco a 3 denti Ø 255 mm	testina Load&Go Ø 130 mm con filo Ø 3,00 mm disco a 3 denti Ø 255 mm
singolo	singolo con cuscino	singolo	singolo con cuscino	singolo	doppio con sgancio rapido
0,69 L	0,69 L	0,69 L	0,69 L	0,6 L	0,6 L
93,5/102,8 dB(A)	93,5/102,8 dB(A)	97,7/111,2 dB(A)	97,7/111,2 dB(A)	91,5/106 dB(A)	91,5/106 dB(A)
5,9/5,9 m/s ²	3,1/4,5 m/s ²	6,3/5,4 m/s ²	4,1/4,1 m/s ²	5,2/4,6 m/s ²	4,4/4,4 m/s ²
5,7 kg	6,0 kg	6,0 kg	6,3 kg	6,9 kg	7,6 kg
61299016E2/390,00 €	*** Non disponibile	61289004E2/476,00 €	*** Non disponibile	61389002E2/548,00 €	61389004E2/593,00 €

Serie BC multifunzione

I decespugliatori multifunzione offrono, come suggerisce il nome stesso, molteplici funzioni d'uso. Progettati per rispondere sia alle esigenze di utenti privati sia dei professionisti, aggregano in unico strumento le prestazioni di macchine diverse. Oltre a sfrondare i cespugli, infatti, sono un valido alleato per rasare il prato, potare le siepi e soffiare foglie o detriti. Grazie alle applicazioni acquistabili separatamente e al sistema di aggancio rapido "no tools" cambiare attività all'interno della stessa sessione lavorativa risulta un'operazione facile e immediata. I modelli in catalogo sono disponibili in due cilindrate, entrambi compatibili con le stesse applicazioni.



Pistone a 2 segmenti elastici, cilindro pressofuso con riporto al nichel, biella e albero motore forgiato: garantiscono al motore grande resistenza e durata nel tempo.



Bobina digitale WALBRO con regolazione elettronica e limitatore giri: assicura un avviamento agevolato, migliora le prestazioni garantendo una combustione sempre uniforme e un consumo ridotto di carburante.



Il tappo miscela "EasyLift" rappresenta la soluzione più pratica per un accesso sempre pronto alla zona di rifornimento. La presa superiore, ergonomica e comodamente richiudibile, ne garantisce l'utilizzo senza ricorrere a utensili (BC 300 D).



Il sistema di aggancio rapido "no tools" consente di passare da un'applicazione all'altra con la massima velocità e senza ricorrere a nessun utensile.



BC 241 D

BC 300 D

Potenza/Cilindrata	1,2 HP – 0,9 kW/21,7 cm ³	1,5 HP – 1,1 kW/30 cm ³
Diametro del tubo	24 mm (26 mm lato applicazione)	26 mm
Impugnatura	singola	singola
Capacità serbatoio	0,40 L	0,69 L
Peso gruppo motore	4,2 kg	4,8 kg
Codice (unità motore)/Prezzo	61378050E2/ 337,00 €	61288001E2/ 456,00 €

Serie BC multifunzione



	Potatore
Lunghezza totale macchina	2,0 m
Lunghezza barra	30 cm/12"
Catena (passo x spessore)	1/4"x .043"
Capacità serbatoio olio	0,18 L
Diametro del tubo	26 mm
Livello pressione/potenza acustica	91/102,5 dB(A)
Livello di vibrazioni sx/dx	7,3/6,6 m/s ²
Peso applicazione	2,0 kg
Codice/Prezzo	61289170/ 262,30 €



	Tagliasiepi**
Lunghezza totale macchina	1,8 m
Lunghezza lame	500 mm
Lame	orientabili in 12 posizioni da 0° a 180°
Passo Lame	35 mm
Diametro del tubo	26 mm
Livello pressione/potenza acustica	93,4/104,7 dB(A)
Livello di vibrazioni sx/dx	6,2/9,0 m/s ²
Peso applicazione	2,7 kg
Codice/Prezzo	61289121A/ 254,00 €



** Utilizzabile anche con decespugliatore multifunzione a batteria **BCI 530 D**

	Decespugliatore**
Dotazione di taglio	testina Load&Go Ø 130 mm con filo Ø 2,40 mm disco a 3 denti Ø 255 mm
Diametro del tubo	26 mm
Livello pressione/potenza acustica	91,5/106 dB(A)
Livello di vibrazioni sx/dx	5,4/5,4 m/s ²
Peso applicazione senza organo di taglio	1,1 kg
Codice/Prezzo	61289160A/ 122,00 €



** Utilizzabile anche con decespugliatore multifunzione a batteria **BCI 530 D**

	Soffiatore**
Portata aria	600 m ³ /h
Velocità aria	60 m/s
Diametro del tubo	26 mm
Livello pressione/potenza acustica	93,4/102 dB(A)
Livello di vibrazioni sx/dx	3,0/2,9 m/s ²
Peso applicazione	1,5 kg
Codice/Prezzo	61289130A/ 189,00 €



** Utilizzabile anche con decespugliatore multifunzione a batteria **BCI 530 D**

	Prolunga dell'asta**
Peso	0,7 kg
Diametro del tubo	26 mm
Lunghezza	750 mm
Codice/Prezzo	61289110/ 75,00 €



Giunto completo Ø 24/26 - per adattare l'unità motore **BC 240 D** (cod. **61378001E2** - innesto Ø 24 lato applicazione) alle nuove applicazioni (tubo Ø 26 mm) **61372181R** (Vedi listino Ricambi).

Kit adattatore Ø 24/26 - per adattare le applicazioni dotate di tubo Ø 24 all'unità motore **BC 240 D** (cod. **61378003E2**) - **BC 241 D** - **BC 300 D** (innesto Ø 26 mm lato applicazione) **61280326** (Vedi listino Ricambi).

** Utilizzabile anche con decespugliatore multifunzione a batteria **BCI 530 D**



Serie BC professionali

Sono lo strumento ideale per i professionisti e i manutentori di aree verdi, anche di grande estensione. Resistenti e robusti, sono progettati per compiere interventi intensivi e continuativi, come lavori di pulitura di erba consistente, sterpaglie e arbusti, garantendo la massima costanza qualitativa nel tempo. Tutti i modelli montano il disco professionale a 3 denti specifico per la pulitura del sottobosco. Le caratteristiche tecniche dei nostri modelli assicurano efficienza, elevate prestazioni e massimo comfort per l'operatore in azione.



Pistone a 2 segmenti elastici, cilindro pressofuso con riporto al nichel, biella e albero motore forgiato: garantiscono al motore grande resistenza e durata nel tempo.



Bobina digitale WALBRO con regolazione elettronica e limitatore giri: assicura un avviamento agevolato, migliora le prestazioni garantendo una combustione sempre uniforme e un consumo ridotto di carburante.



Filtro aria in carta di ampie dimensioni per una maggiore capacità filtrante e una lunga autonomia di lavoro.



Testina Load&Go Ø 130 mm: assicura estrema semplicità e rapidità di ricarica, appena 20 secondi per riavvolgere il filo e riprendere le operazioni di taglio.



Sharp EASY ON Always On

Sharp EASY ON Always On

BC 400 S

BC 400 T

Potenza/Cilindrata	2,5 HP – 1,83 kW/44 cm ³	2,5 HP – 1,83 kW/44 cm ³
Diametro del tubo	28 mm	28 mm
Impugnatura	singola	manubrio
Dotazione di taglio	testina Load&Go Ø 130 mm con filo Ø 3,00 mm disco a 3 denti Ø 255 mm	testina Load&Go Ø 130 mm con filo Ø 3,00 mm disco a 3 denti Ø 255 mm
Cinghiaggio	singolo	doppio professionale
Capacità serb. carburante	0,75 L	0,75 L
Livello pressione/potenza acustica	102/108 dB(A)	102/108 dB(A)
Livello di vibrazioni sx/dx	6,0/6,3 m/s ²	5,1/3,4 m/s ²
Peso a secco senza organo di taglio	7,4 kg	8,3 kg
Codice/Prezzo	61429001E2/ 675,00 €	61429002E2/ 722,00 €

Serie 741 / 746 / 753 / 755 MASTER professionali



Concepiti pensando alle esigenze dei professionisti del verde impegnati nelle manutenzioni più impegnative, sia in termini di intensità che di durata: sfalcio di ampie aree, sia pianeggianti che dislocate in zone poco accessibili, manutenzione extraurbana di aree verdi e, più in generale, per la pulizia di terreni agricoli.



Pistone a 2 segmenti elastici, cilindro pressofuso con riporto al nichel, biella e albero motore forgiato: garantiscono al motore grande resistenza e durata nel tempo.



Bobina digitale WALBRO con regolazione elettronica e limitatore giri: assicura un avviamento agevolato, migliora le prestazioni garantendo una combustione sempre uniforme e un consumo ridotto di carburante.



Filtro aria in carta di ampie dimensioni per una maggiore capacità filtrante e una lunga autonomia di lavoro.



Testina Load&Go Ø 130 mm: assicura estrema semplicità e rapidità di ricarica, appena 20 secondi per riavvolgere il filo e riprendere le operazioni di taglio.



	741	746 T	753 T	755 MASTER
	***	***	***	***
Potenza/Cilindrata	2,1 HP - 1,6 kW/40,2 cm ³	2,5 HP - 1,8 kW/45,7 cm ³	2,8 HP - 2,1 kW/52,5 cm ³	2,8 HP - 2,1 kW/52,5 cm ³
Diametro del tubo	28 mm	32 mm	32 mm	32 mm
Impugnatura	manubrio	manubrio	manubrio	manubrio
Dotazione di taglio	testina Load&Go Ø 130 mm con filo Ø 3,00 mm disco a 3 denti Ø 255 mm	testina Load&Go Ø 130 mm con filo Ø 3,00 mm disco a 3 denti Ø 305 mm	testina Load&Go Ø 130 mm con filo Ø 3,00 mm disco a 3 denti Ø 305 mm	testina Tap&Go Ø 160 mm con filo Ø 3,50 mm disco a 3 denti Ø 305 mm
Cinghiaggio	doppio	doppio professionale	doppio professionale	doppio professionale
Capacità serb. carburante	0,87 L	1,50 L	1,50 L	1,50 L
Livello pressione/potenza acustica	98/107 dB(A)	91/104 dB(A)	93/105 dB(A)	93/105 dB(A)
Livello di vibrazioni sx/dx	3,7/5,4 m/s ²	3,7/5,4 m/s ²	2,6/3,7 m/s ²	3,7/4,0 m/s ²
Peso a secco senza organo di taglio	7,9 kg	8,1 kg	8,2 kg	8,5 kg
Codice/Prezzo	*** Non disponibile	*** Non disponibile	*** Non disponibile	*** Non disponibile

Serie BC professionali

Sono i modelli di punta della gamma perché progettati ricorrendo alle soluzioni tecniche più innovative che assicurano elevate prestazioni, lunga durata e il massimo del comfort per l'operatore. Rispondono perfettamente alle esigenze dei manutentori del verde impegnati in lavori intensivi e continuativi, come il taglio di erba consistente, sterpaglie, arbusti o impegnati nella pulizia dei bordi strada. Tutti i modelli montano il disco professionale a 3 denti specifico per la pulitura del sottobosco.



Sistema di avviamento "EasyStart": riduce il kick back grazie ad una doppia molla all'interno del case avviamento e garantisce comfort elevato.



Asta di trasmissione cava e carter motore in magnesio: componenti alleggeriti per migliorare le performance riducendo il peso complessivo della macchina.



Filtro aria in carta e spugna di ampie dimensioni per una maggiore capacità filtrante e una lunga autonomia di lavoro.



Protezione parasassi dal design essenziale e moderno, alleggerita nella parte frontale, garantisce alta visibilità e scorrevolezza, sia sui terreni accidentati che in caso di erba fitta.



BC 540 S

BC 540 T

BC 540 MASTER

Potenza/Cilindrata	3,3 HP - 2,4 kW/51,7 cm ³	3,3 HP - 2,4 kW/51,7 cm ³	3,3 HP - 2,4 kW/51,7 cm ³
Diametro del tubo	28 mm	32 mm	32 mm
Impugnatura	singola	manubrio	manubrio
Dotazione di taglio	testina Load&Go ExtraLife Ø 130 mm (con rinforzo in metallo) con filo Ø 3,0 mm disco a 3 denti Ø 300 mm	testina Load&Go ExtraLife Ø 130 mm (con rinforzo in metallo) con filo Ø 3,0 mm disco a 3 denti Ø 300 mm	testina Load&Go ExtraLife Ø 130 mm (con rinforzo in metallo) con filo Ø 3,0 mm disco a 3 denti Ø 300 mm
Cinghiaggio	singolo	doppio professionale	doppio professionale
Capacità serb. carburante	1,30 L	1,30 L	1,30 L
Livello pressione/potenza acustica	104,6/113 dB(A)	104,6/113 dB(A)	104,6/113 dB(A)
Livello di vibrazioni sx/dx	7,4/6,8 m/s ²	5,4/6,2 m/s ²	1,5/2,7 m/s ²
Peso a secco senza organo di taglio	8,1 kg	9,2 kg	9,4 kg
Codice/Prezzo	61539003E5/ 950,00 €	61539004E5/ 1008,00 €	61539001E5/ 1076,00 €

Serie SPARTA / BCF a zaino/spalla



I decespugliatori a zaino/spalla sono progettati per essere portati sulle spalle come uno zaino, così da distribuirne il peso in modo uniforme. Sono lo strumento ideale per i professionisti del settore alla ricerca di uno strumento di lavoro che coniughi prestazioni elevate con il massimo comfort. Questi modelli adottano un motore montato all'interno di un telaio e dispongono di un'asta più lunga degli altri decespugliatori, per agevolare l'impiego anche su terreni particolarmente impervi o difficili da raggiungere. Grazie allo zaino ergonomico dotato di bretelle regolabili in altezza e al supporto lombare in materiale traspirante, l'operatore può lavorare in piena libertà in prossimità di fossati, scarpate e sottoboschi.



Pistone a 2 segmenti elastici, cilindro pressofuso con riporto al nichel, biella e albero motore forgiato: garantiscono al motore grande resistenza e durata nel tempo.



Innovativa testina Load&Go ExtraLife con pomolo rinforzato: assicura estrema semplicità e rapidità di ricarica, appena 20 secondi per riavvolgere il filo e riprendere le operazioni di taglio (BCF 540).



Modello **BCF 540** dotato di nuovo zaino ergonomico in metallo, progettato per un comfort superiore. La sacca porta oggetti integrata può contenere una testina.



Filtro aria in carta di ampie dimensioni per una maggiore capacità filtrante e una lunga autonomia di lavoro.



SPARTA 441 BP

BCF 540

Potenza/Cilindrata	2,1 HP - 1,6 kW/40,2 cm ³	3,3 HP - 2,4 kW/51,7 cm ³
Diametro del tubo	26 mm	26 mm
Impugnatura	singola	singola
Dotazione di taglio	testina Load&Go Ø 130 mm con filo Ø 3,00 mm disco a 3 denti Ø 255 mm	testina Load&Go ExtraLife Ø 130 mm (con rinforzo in metallo) con filo Ø 3,0 mm disco a 3 denti Ø 255 mm
Cinghiaggio	doppio integrato con zaino	doppio professionale integrato con zaino
Capacità serb. carburante	0,75 L	1,30 L
Livello pressione/potenza acustica	96,5/107 dB(A)	100,4/111 dB(A)
Livello di vibrazioni sx/dx	1,7/2,1 m/s ²	5,8/4,9 m/s ²
Peso a secco senza organo di taglio	9,5 kg	12,8 kg
Codice/Prezzo	61339052E2/ 620,00 €	61539002E5/ 1.100,00 €

Applicazioni - Pruner da potatura / Tagliasiepi orientabili

Pruner PH 30

Modello per contesti privati, disponibile con barra e catena da 10", adattabile a decespugliatori **BCH 25** e **BCH 250**.

Codice **61469208**

PH 30



Pruner EP 125

Modello professionale per uso intenso, disponibile con barra da 12" e catena da 1/4", adattabile a decespugliatori con tubo di trasmissione diametro 26 mm (escluso modelli **SPARTA 25**, **SPARTA 250**, **BCH**).

Codice versione con barra 12" **63090076**

EP 125



Tagliasiepi orientabile HH 30

Per utilizzo in contesti privati, applicabili su decespugliatori **BCH 25** e **BCH 250** e potatore **PPH 250**.

Codice **61469209**

HH 30



Tagliasiepi orientabile EHC 52

Modello professionale per uso intenso, con lama da 50 cm, applicabile su decespugliatori rigidi e spalleggiati con tubo di trasmissione di diametro 26 mm (escluso modelli **SPARTA 25**, **SPARTA 250**, **BCH**) e 24 mm. È particolarmente consigliato per la manutenzione delle siepi e dispone di un angolo di rotazione a 270° con numerose posizioni fisse intermedie.

EHC 52



Protezione punta tagliasiepi

Per il tagliasiepi orientabile **EHC 52** è disponibile una protezione punta (**58050083**) per preservare il funzionamento dell'utensile nei lavori in prossimità di barriere, reti metalliche e altri ostacoli che potrebbero danneggiare lo strumento. Compatibile con modelli: **EHC 52** (**58059013**), applicazione tagliasiepi per decespugliatore multifunzione (**61289121**), tagliasiepi ad asta a batteria 56 V (**54339001**), tagliasiepi ad asta a scoppio **BC 241 HC** (**61379070E5**) e **BC 241 HCL** (**61379072E5**).



Applicazioni - Pruner da potatura / Tagliasiepi orientabili

Macchine	Ø esterno trasmissione	Ø coppia conica	Pruner			Tagliasiepi orientabili			
			PH 30	EP 120	EP 125	HH 30	EH 48	EH 50	EHC 52
Codice			61469208	63090032B	63090076	61469209	58059012A	58059001B	58059013
Prezzo			79,00 €	305,00 €	305,00 €	100,00 €	256,00 €	256,00 €	260,00 €
TR 61 E	22	M8 maschio							
TR 91 E	22	M8 maschio							
BCH 25 S / BCH 250 S	26	M10 maschio	○			○			
BCH 25 T / BCH 250 T	26	M10 maschio							
BCH 25 D / BCH 250 D	26	M10 maschio	○			○			
BCH 310 S	26	M10 maschio	○			○			
BCH 310 T	26	M10 maschio							
BCH 310 BP	26	M10 maschio	○			○			
BCH 400 S	26	M10 maschio							
BCH 40 T / BCH 400 T	28	M10 maschio							
BCH 40 BP / BCH 400 BP	26	M10 maschio							
BCH 500 S	28	M10 maschio							
BCH 50 T / BCH 500 T	32	M10 maschio							
BCH 500 BP	26	M10 maschio							
SPARTA 25 TR / SPARTA 250 TR	22	M8 maschio							
SPARTA 250 S	26	M8 femmina							
SPARTA 25 / SPARTA 250 T	26	M8 femmina							
SPARTA 381 S	28	M10 maschio							
SPARTA 381 T	28	M10 maschio							
SPARTA 441 S	28	M10 maschio							
SPARTA 441 T	28	M10 maschio							
SPARTA 441 BP	26	M10 maschio		○	○			○	○
BC 241 S	24	M10 maschio					○		○
BC 241 T	24	M10 maschio							
BC 270 S	26	M10 maschio		○	○			○	○
BC 270 T	26	M10 maschio							
BC 300 S	26	M10 maschio		○	○			○	○
BC 300 T	26	M10 maschio							
BC 241 D	24	M10 maschio					○		○
BC 300 D	26	M10 maschio		○	○			○	○
BC 350 S	26	M10 maschio		○	○			○	○
BC 350 T	28	M10 maschio							
BC 400 S	28	M10 maschio							
BC 400 T	28	M10 maschio							
741	28	M10 maschio							
746 S	28	M10 maschio							
746 T	32	M10 maschio							
753 T	32	M10 maschio							
755 MASTER	32	M10 maschio							
BC 530 S / BC 540 S	28	M10 maschio							
BC 530 T / BC 540 T	32	M10 maschio							
BC 550 MASTER / BC 540 MASTER	32	M10 maschio							
BCF 430	26	M10 maschio		○	○			○	○
446 BP ERGO	26	M10 maschio		○	○			○	○
453 BP ERGO	26	M10 maschio		○	○			○	○
BCF 550 / BCF 540	26	M10 maschio		○	○			○	○

○ dotazioni compatibili

Accessori - Testine



La testina intelligente: **venti** i secondi che si impiegano per ricaricarla, **zero** gli attrezzi necessari all'operazione, **zero** le difficoltà che si incontrano.

Durata Extralife con il pomolo optional rinforzato in metallo.

La confezione contiene	Ø 103 mm	Ø 110 mm	Ø 130 mm	Ø 130 mm	Caratteristiche tecniche:
Testina Load&Go	●	●	●	●	- Sistema di ricarica facilitata Load&Go - Sistema di fuoriuscita del filo Tap&Go - Occhielli rinforzati in alluminio intercambiabili - Pomolo rinforzato con impronta esagonale* - Struttura in plastica rinforzata
Filo da 2,0 mm	Pro-Silent	-	-	-	
Filo da 2,4 mm	-	Greenline	Greenline	○	
Filo da 3,0 mm	-	-	Greenline	First	
Adattatore M10x1.25F sx	●	●	●	●	
Pomello in plastica	●	●	●	○	
Pomello in metallo	-	-	○	●	

● dotazioni di serie ○ dotazioni compatibili

Bastano 20 secondi e 3 semplici operazioni per ricaricarla



Load....

allineare gli occhielli. Inserire il filo nella testina attraverso un occhiello e farlo uscire da quello opposto fino ad ottenere due lembi di uguale lunghezza.



&...

ruotare il pomolo sagomato in senso antiorario.



Go!

la testina è già pronta all'uso.



* Quando lo spessore e la lunghezza del filo sono tali da richiedere maggiore energia per riavvolgere il filo.

Inserire la chiave candela nella corrispondente impronta esagonale.

Ruotare in senso orario.

Ø 103 mm	Pomello	Codice	Filo	Adattatori di serie	Quantità minima	Motore
	Plastica	63109003	Ø 2,0 mm	M10x1,25 femmina sx	20	20 - 25 cc
	Plastica	63149001	Ø 2,0 mm	M8x1,25 femmina sx	20	20 - 25 cc
Ricambi disponibili						
	Pomello	63140005R	-	-	5	
	Bobina senza filo	63140008R	-	-	1	
Ø 110 mm	Pomello	Codice	Filo	Adattatori di serie	Quantità minima	Motore
	Plastica	63109002	Ø 2,4 mm	M10x1,25 femmina sx	20	20 - 30 cc
Ricambi disponibili						
	Pomello	63100007R	-	-	5	
	Bobina senza filo	63100020R	-	-	1	
Ø 130 mm	Pomello	Codice	Filo	Adattatori di serie	Quantità minima	Motore
	Plastica	63129008	Ø 2,4 mm + Ø 3,0 mm	M10x1,25 femmina sx	20	20 - 55 cc
	Metallo	63129015	Ø 3,0 mm	M10x1,25 femmina sx	20	30 - 55 cc
Ricambi disponibili						
	Pomello	63120007AR	-	-	5	
	Bobina senza filo	63120020AR	-	-	1	
	Pomello rinforzato	63120030AR	-	-	5	

Accessori - Testine



Kit adattatori per testine Tap&Go EVO e Load&Go

L'apposita valigetta contiene 120 adattatori (12 tipi di inserto, distinti per caratteristiche del perno e passo di filettatura). La tabella di compatibilità, consente la rapida identificazione del tipo di adattatore per testina in funzione del marchio e modello di decespugliatore, garantendo la totale compatibilità con la maggior parte di modelli prodotti e presenti sul mercato mondiale dai diversi costruttori. È possibile riordinare i codici di maggiore movimentazione per un quantitativo minimo di 10 pezzi.

Universali con kit 12 adattatori in valigetta



Tap&Go EVO	Load&Go con pomolo in plastica, pomello in metallo e sistema rapido di ricarica filo				

	Kit adattatori	Codice	Prezzo
	Kit completo di 12 adattatori compatibili con i modelli della concorrenza	63120021B	256,20 €

Ricambi disponibili







	Inserti standard	Codice	Prezzo	Quantità minima
	M8x1,25LHF	63120046	2,70 €	10
	M10x1LHF	63120047	2,70 €	10
	M10x1,5LHF	63120050	2,70 €	10
	M12x1,25LHF	63120051	2,70 €	10
	M12x1,5LHF	63120052	2,70 €	10
	M10x1,25LHM	63120048	2,70 €	10
	M10x1,5LHM	63120049	2,70 €	10
	M7x1LHM	63120045	2,70 €	10
	3/8-24FLHF	63120054	2,70 €	10
	M12x1,75LHF	63120053	2,70 €	10
	M14x1,5LHF	63120055	2,70 €	10
	M8x1,25LHM	63120042R	2,70 €	10

Disponibili extra valigetta in kit da 10 pezzi :

	M10x1,25LHF	63120041R	2,70 €	10
	M8x1,25LHF	63120057	3,10 €	10

Accessori - Testine









Tap&Go a 2 fili in nylon					
					
	Ø 105 mm, M8x1,25 femmina sx., senso rotazione antiorario	Ø 105 mm, M8x1,25 femmina sx., senso rotazione antiorario	Ø 105 mm, M8x1,25 maschio sx., senso rotazione antiorario	Ø 109 mm, M8x1,25 femmina sx., senso rotazione antiorario	Ø 130 mm, M8x1,25 femmina sx., senso rotazione antiorario
Codice	60012020A	61062023A	63029008A	63080011A	4199040CR
Prezzo	10,00 €	10,00 €	13,10 €	12,90 €	16,30 €
				Bobina completa di filo	Bobina completa di filo
Codice				63080012R	4199045R
Prezzo				5,60 €	***
Ø filo	1,65 mm	2,00 mm	2,00 mm	1,60 mm	2,00 mm
TR 61 E	●				
TR 91 E	○			●	
BCH 25 S / BCH 250 S					
BCH 25 T / BCH 250 T					
BCH 25 D / BCH 250 D					
BCH 310 S					
BCH 310 T					
BCH 310 BP					
BCH 400 S					
BCH 40 T / BCH 400 T					
BCH 40 BP / BCH 400 BP					
BCH 500 S					
BCH 50 T / BCH 500 T					
BCH 500 BP					
SPARTA 25 TR / SPARTA 250 TR		●			
SPARTA 250 S			○		
SPARTA 25 / SPARTA 250 T			○		
SPARTA 381 S					
SPARTA 381 T					
SPARTA 441 S					
SPARTA 441 T					
SPARTA 441 BP					
BC 241 S					
BC 241 T					
BC 270 S					
BC 270 T					
BC 300 S					
BC 300 T					
BC 241 D					
BC 300 D					
BC 350 S					
BC 350 T					
BC 400 S					
BC 400 T					
741					
746 S					
746 T					
753 T					
755 MASTER					
BC 530 S / BC 540 S					
BC 530 T / BC 540 T					
BC 550 MASTER / BC 540 MASTER					
BCF 430					
446 BP ERGO					
453 BP ERGO					
BCF 550 / BCF 540					

● dotazioni di serie ○ dotazioni compatibili

Accessori - Testine






	Tap&Go EVO			Tap&Go a 2 fili in nylon
				
	Ø 110 mm, M8x1,25 maschio sx + M10x1,25 femmina sx., senso rotazione antiorario	Ø 130 mm, M8x1,25 maschio sx. + M10x1,25 femmina sx., senso rotazione antiorario	Ø 130 mm, M10x1,25 femmina sx., senso rotazione antiorario	Ø 160 mm, M10x1,25 femmina sx., senso rotazione antiorario
Codice	61469100	61459100	61459102	61112061A
Prezzo	16,10 €	17,20 €	17,20 €	23,50 €
	Bobina senza filo	Bobina senza filo	Bobina senza filo	Bobina completa di filo
Codice	61460023	63120010R	63120010R	
Prezzo	5,80 €	5,70 €	5,70 €	
	Pomello in plastica	Pomello in plastica	Pomello in plastica	
Codice	61460022	63120011R	63120011R	63032003BR
Prezzo	5,00 €	5,10 €	5,10 €	11,40 €
Ø filo	2,40 mm	2,40 mm	3,00 mm	3,50 mm
TR 61 E				
TR 91 E				
BCH 25 S / BCH 250 S	●			
BCH 25 T / BCH 250 T	●			
BCH 25 D / BCH 250 D	●			
BCH 310 S	●			
BCH 310 T	●			
BCH 310 BP	●			
BCH 400 S		●	○	
BCH 40 T / BCH 400 T		●	○	
BCH 40 BP / BCH 400 BP		●	○	
BCH 500 S		○	●	
BCH 50 T / BCH 500 T		○	●	
BCH 500 BP		○	●	
SPARTA 25 TR / SPARTA 250 TR				
SPARTA 250 S		○		
SPARTA 25 / SPARTA 250 T		○		
SPARTA 381 S		○	○	
SPARTA 381 T		○	○	
SPARTA 441 S		○	○	
SPARTA 441 T		○	○	
SPARTA 441 BP		○	○	
BC 241 S		○		
BC 241 T		○		
BC 270 S		○		
BC 270 T		○		
BC 300 S		○		
BC 300 T		○		
BC 241 D		○		
BC 300 D		○		
BC 350 S		○	○	
BC 350 T		○	○	
BC 400 S		○	○	○
BC 400 T		○	○	○
741		○	○	○
746 S		○	○	○
746 T		○	○	○
753 T		○	○	○
755 MASTER		○	○	●
BC 530 S / BC 540 S		○	○	○
BC 530 T / BC 540 T		○	○	○
BC 550 MASTER / BC 540 MASTER		○	○	●
BCF 430		○	○	
446 BP ERGO		○	○	
453 BP ERGO		○	○	
BCF 550 / BCF 540		○	○	

● dotazioni di serie ○ dotazioni compatibili

Accessori - Testine











Universali multiline a 4 e 8 fili		
		
	Ø 4,7"/120 mm, 4 fili Platin-Cut foro 20-25,4 mm "Multiline Pro Head" in alluminio	Ø 3,15"/80 mm, 8 fili tetralobato foro 20-25,4 mm "superpro" in alluminio
Codice	63119013	4180057
Prezzo	29,30 €	19,10 €
		
Codice	Set di 50 fili, sezione tetralobata, Ø 3,5 mm, lunghezza 300 mm	
Prezzo	4180966C 8,20 €	
Ø filo	3,50 mm	3,50 mm
TR 61 E		
TR 91 E		
BCH 25 S / BCH 250 S		
BCH 25 T / BCH 250 T		
BCH 25 D / BCH 250 D		
BCH 310 S		
BCH 310 T		
BCH 310 BP		
BCH 400 S	○	○
BCH 40 T / BCH 400 T	○	○
BCH 40 BP / BCH 400 BP	○	○
BCH 500 S	○	○
BCH 50 T / BCH 500 T	○	○
BCH 500 BP	○	○
SPARTA 25 TR / SPARTA 250 TR		
SPARTA 250 S		
SPARTA 25 / SPARTA 250 T		
SPARTA 381 S	○	○
SPARTA 381 T	○	○
SPARTA 441 S	○	○
SPARTA 441 T	○	○
SPARTA 441 BP	○	○
BC 241 S		
BC 241 T		
BC 270 S		
BC 270 T		
BC 300 S		
BC 300 T		
BC 241 D		
BC 300 D		
BC 350 S	○	○
BC 350 T	○	○
BC 400 S	○	○
BC 400 T	○	○
741	○	○
746 S	○	○
746 T	○	○
753 T	○	○
755 MASTER	○	○
BC 530 S / BC 540 S	○	○
BC 530 T / BC 540 T	○	○
BC 550 MASTER / BC 540 MASTER	○	○
BCF 430	○	○
446 BP ERGO	○	○
453 BP ERGO	○	○
BCF 550 / BCF 540	○	○

• dotazioni di serie ○ dotazioni compatibili

Accessori - Testine







	Load&Go COMPACT	Load&Go con pomello in plastica, pomello in metallo e sistema rapido di ricarica filo				
						
	Ø 103 mm, M10x1,25 femmina sx, senso rotazione antiorario	Ø 103 mm, M8x1,25 femmina sx, senso rotazione antiorario	Ø 110 mm, M10x1,25 femmina sx., senso rotazione antiorario	Ø 130 mm, pomello in plastica, 1 inserto M10x1,25 femmina sx, filo Ø 2,40 e 3,00 mm, senso rotazione antiorario	Ø 130 mm, pomello in metallo, 1 inserto M10x1,25 femmina sx, filo Ø 3,00 mm, senso rotazione antiorario	
Codice	63109003	63149001	63109002	63129008	63129015	
Prezzo	17,00 €	17,90 €	20,20 €	22,50 €	26,20 €	
Codice	 Bobina senza filo 63100010R	Bobina senza filo 63100020R	Bobina senza filo 63100020R	Bobina senza filo 63120020AR	Bobina senza filo 63120020AR	
Prezzo	ND	8,30 €	8,30 €	8,30 €	8,30 €	
Codice	 Pomello in plastica 63100009R	Pomello in plastica 63140005R	Pomello in plastica 63100007R	Pomello in plastica 63120007AR	Pomello in plastica 63120007AR	
Prezzo	ND	3,30 €	3,50 €	3,40 €	3,40 €	
Codice				Pomello metallo optional 63120030AR	Pomello metallo standard 63120030AR	
Prezzo				8,10 €	8,10 €	
Ø filo	2,00 mm	2,00 mm	2,40 mm	2,40 mm	3,00 mm	
TR 61 E						
TR 91 E	○	○ + 63120057				
BCH 25 S / BCH 250 S			○			
BCH 25 T / BCH 250 T			○			
BCH 25 D / BCH 250 D			○			
BCH 310 S			○			
BCH 310 T			○			
BCH 310 BP			○			
BCH 400 S				○	○	
BCH 40 T / BCH 400 T				○	○	
BCH 40 BP / BCH 400 BP				○	○	
BCH 500 S				○	○	
BCH 50 T / BCH 500 T				○	○	
BCH 500 BP				○	○	
SPARTA 25 TR / SPARTA 250 TR						
SPARTA 250 S				○		
SPARTA 25 / SPARTA 250 T				○		
SPARTA 381 S					●	
SPARTA 381 T					●	
SPARTA 441 S					●	
SPARTA 441 T					●	
SPARTA 441 BP					●	
BC 241 S	○	○	○	●		
BC 241 T	○	○	○	●		
BC 270 S			○	●		
BC 270 T			○	●		
BC 300 S			○	●		
BC 300 T			○	●		
BC 241 D	○	○	○	●		
BC 300 D			○	●		
BC 350 S				○	●	
BC 350 T				○	●	
BC 400 S					●	
BC 400 T					●	
741				○	●	
746 S					●	
746 T					●	
753 T					●	
755 MASTER					○	
BC 530 S / BC 540 S					○	
BC 530 T / BC 540 T					○	
BC 550 MASTER / BC 540 MASTER					○	
BCF 430				○	●	
446 BP ERGO					●	
453 BP ERGO					●	
BCF 550 / BCF 540					●	

• dotazioni di serie ○ dotazioni compatibili

Accessori - Dischi








Codice Prezzo	Lame per erba in acciaio speciale		Dischi a 3 denti in acciaio speciale	
				
	4095567BR	4095675BR	4095637BR	4095638BR
	13,20 €	21,10 €	16,10 €	16,90 €
	Ø 10"/255 mm, spessore 1,6 mm, foro 25,4 mm	Ø 12"/305 mm, spessore 2,5 mm, foro 25,4 mm	Ø 9"/230 mm, spessore 1,4 mm, foro 25,4 mm	Ø 10"/255 mm, spessore 1,4 mm, foro 25,4 mm
TR 61 E				
TR 91 E				
BCH 25 S / BCH 250 S			○	○
BCH 25 T / BCH 250 T			○	○
BCH 25 D / BCH 250 D			○	○
BCH 310 S			○	○
BCH 310 T			○	○
BCH 310 BP			○	○
BCH 400 S	○	○	○	○
BCH 40 T / BCH 400 T	○	○	○	○
BCH 40 BP / BCH 400 BP	○	○	○	○
BCH 500 S	○	○	○	○
BCH 50 T / BCH 500 T	○	○	○	○
BCH 500 BP	○	○	○	○
SPARTA 25 TR / SPARTA 250 TR				
SPARTA 250 S			○	○
SPARTA 25 / SPARTA 250 T			○	○
SPARTA 381 S				
SPARTA 381 T				
SPARTA 441 S				
SPARTA 441 T		○		○
SPARTA 441 BP	○			○
BC 241 S			○	○
BC 241 T			○	○
BC 270 S			○	○
BC 270 T			○	○
BC 300 S	○			○
BC 300 T	○			○
BC 241 D				
BC 300 D	○			○
BC 350 S	○			○
BC 350 T	○			○
BC 400 S				○
BC 400 T		○		○
741		○		○
746 S		○		○
746 T		○		○
753 T		○		○
755 MASTER		○		○
BC 530 S / BC 540 S		○		○
BC 530 T / BC 540 T		○		○
BC 550 MASTER / BC 540 MASTER		○		○
BCF 430		○		○
446 BP ERGO		○		○
453 BP ERGO		○		○
BCF 550 / BCF 540		○		○

● dotazioni di serie ○ dotazioni compatibili

Accessori - Dischi



	Dischi a 3 denti in acciaio speciale		Dischi a 4 denti in acciaio speciale		
					
Codice	4095673BR	4095674BR	4095681AR	4095568BR	4095563BR
Prezzo	20,00 €	17,30 €	8,00 €	8,80 €	20,30 €
	Ø 10"/255 mm, spessore 1,8 mm, foro 25,4 mm	Ø 12"/305 mm, spessore 2,4 mm, foro 25,4 mm	Ø 8"/200 mm, spessore 2,0 mm, foro 25,4 mm	Ø 9"/230 mm, spessore 1,4 mm, foro 25,4 mm	Ø 10"/255 mm, spessore 1,4 mm, foro 25,4 mm
TR 61 E					
TR 91 E					
BCH 25 S / BCH 250 S	○		○	○	○
BCH 25 T / BCH 250 T	●		○	○	○
BCH 25 D / BCH 250 D	○		○	○	○
BCH 310 S					
BCH 310 T					
BCH 310 BP					
BCH 400 S	○	○	○		○
BCH 40 T / BCH 400 T	●	○	○		○
BCH 40 BP / BCH 400 BP	○		○		○
BCH 500 S	●	○	○		○
BCH 50 T / BCH 500 T	●	○	○		○
BCH 500 BP	●		○		○
SPARTA 25 TR / SPARTA 250 TR					
SPARTA 250 S	○		○	○	○
SPARTA 25 / SPARTA 250 T	●		○	○	○
SPARTA 381 S	○				
SPARTA 381 T	●				
SPARTA 441 S	●	○			
SPARTA 441 T	●	○			○
SPARTA 441 BP	●				○
BC 241 S	●		○	○	○
BC 241 T	●		○	○	○
BC 270 S	●			○	○
BC 270 T	●			○	○
BC 300 S	●			○	○
BC 300 T	●			○	○
BC 241 D	●				
BC 300 D	●			○	○
BC 350 S	●				○
BC 350 T	●				○
BC 400 S	●	○			○
BC 400 T	●	○			○
741	●	○			○
746 S	○	○			○
746 T	○	○			○
753 T	○	○			○
755 MASTER	○	○			○
BC 530 S / BC 540 S	○	○			○
BC 530 T / BC 540 T	○	○			○
BC 550 MASTER / BC 540 MASTER	○	○			○
BCF 430	●	○			○
446 BP ERGO	●	○			○
453 BP ERGO	●	○			○
BCF 550 / BCF 540	●	○			○

● dotazioni di serie ○ dotazioni compatibili






Accessori - Dischi

	Dischi a 8 denti in acciaio speciale		Dischi a 22 denti in acciaio speciale	Dischi a 60 denti in acciaio speciale	
Codice	4095565BR	4095065BR	4095666BR	4095636BR	4095635BR
Prezzo	21,40 €	18,00 €	29,40 €	19,10 €	26,90 €
	Ø 9"/230 mm, spessore 1,4 mm, foro 25,4 mm	Ø 10"/255 mm, spessore 1,4 mm, foro 25,4 mm	Ø 8"/200 mm, spessore 1,6 mm, foro 25,4 mm	Ø 9"/230 mm, spessore 1,4 mm, foro 25,4 mm	Ø 10"/255 mm, spessore 1,4 mm, foro 25,4 mm
TR 61 E					
TR 91 E					
BCH 25 S / BCH 250 S	○				
BCH 25 T / BCH 250 T	○				
BCH 25 D / BCH 250 D	○				
BCH 310 S					
BCH 310 T					
BCH 310 BP					
BCH 400 S					
BCH 40 T / BCH 400 T					
BCH 40 BP / BCH 400 BP					
BCH 500 S					
BCH 50 T / BCH 500 T					
BCH 500 BP					
SPARTA 25 TR / SPARTA 250 TR					
SPARTA 250 S	○				
SPARTA 25 / SPARTA 250 T	○				
SPARTA 381 S					
SPARTA 381 T					
SPARTA 441 S					
SPARTA 441 T	○	○	○	○	○
SPARTA 441 BP				○	○
BC 241 S	○	○			
BC 241 T	○	○			
BC 270 S	○				
BC 270 T	○				
BC 300 S	○	○			
BC 300 T	○	○			
BC 241 D					
BC 300 D	○	○			
BC 350 S	○	○		○	○
BC 350 T	○	○		○	○
BC 400 S	○	○	○	○	○
BC 400 T	○	○	○	○	○
741	○	○	○	○	○
746 S		○	○		○
746 T		○	○		○
753 T		○	○		○
755 MASTER		○	○		○
BC 530 S / BC 540 S		○	○		○
BC 530 T / BC 540 T		○	○		○
BC 550 MASTER / BC 540 MASTER		○	○		○
BCF 430		○			○
446 BP ERGO		○	○		○
453 BP ERGO		○			○
BCF 550 / BCF 540		○			○

● dotazioni di serie ○ dotazioni compatibili

Accessori - Dischi



	Dischi a 80 denti in acciaio speciale		Dischi a 3 denti da boscaglia in acciaio speciale		Dischi trituratori a 2 denti ricurvi in acciaio speciale
					
Codice	4095564BR	4095066BR	4095641BR	4095665BR	4095677BR
Prezzo	24,30 €	24,20 €	17,00 €	24,40 €	15,10 €
	Ø 9"/230 mm, spessore 1,4 mm, foro 25,4 mm	Ø 10"/255 mm, spessore 1,4 mm, foro 25,4 mm	Ø 10"/255 mm, spessore 3,0 mm, foro 25,4 mm	Ø 12"/305 mm, spessore 3,0 mm, foro 25,4 mm	Ø 12"/305 mm, spessore 3,0 mm, foro 25,4 mm
TR 61 E					
TR 91 E					
BCH 25 S / BCH 250 S					
BCH 25 T / BCH 250 T					
BCH 25 D / BCH 250 D					
BCH 310 S					
BCH 310 T					
BCH 310 BP					
BCH 400 S			○	○	
BCH 40 T / BCH 400 T			○	○	
BCH 40 BP / BCH 400 BP			○		
BCH 500 S			○	○	
BCH 50 T / BCH 500 T			○	○	
BCH 500 BP			○		
SPARTA 25 TR / SPARTA 250 TR					
SPARTA 250 S					
SPARTA 25 / SPARTA 250 T					
SPARTA 381 S					
SPARTA 381 T					
SPARTA 441 S			○		
SPARTA 441 T	○	○	○		
SPARTA 441 BP	○	○	○		
BC 241 S					
BC 241 T					
BC 270 S					
BC 270 T					
BC 300 S					
BC 300 T					
BC 241 D					
BC 300 D					
BC 350 S	○	○			
BC 350 T	○	○			
BC 400 S	○	○	○		
BC 400 T	○	○	○	○	○
741	○	○	○	○	○
746 S		○	○	●	○
746 T		○	○	●	○
753 T		○	○	●	○
755 MASTER		○	○	●	○
BC 530 S / BC 540 S		○	○	●	○
BC 530 T / BC 540 T		○	○	●	○
BC 550 MASTER / BC 540 MASTER		○	○	●	○
BCF 430		○	○	○	○
446 BP ERGO		○	○	○	○
453 BP ERGO		○	○	○	○
BCF 550 / BCF 540		○	○	○	○

● dotazioni di serie ○ dotazioni compatibili

Accessori - Protezioni

Codice	Protezioni plastiche								Protezioni metalliche			
Prezzo	10,80 €	15,70 €	28,30 €	32,50 €	28,20 €	13,20 €	40,30 €	28,30 €	23,80 €	22,20 €	21,70 €	12,90 €
	Per trimmer elettrico 600 W	Per trimmer elettrico 850W	Per decespugliatori BC 241	Per decespugliatori BC 270	Per decespugliatori SPARTA	Per decespugliatori BCH-D 25/40 cc	Per decespugliatori 38/46/53 cc	Per decespugliatori 25/30/34/38 cc	Per decespugliatori BC 540	Ø 200 mm per disco 22 denti	Ø 255 mm per dischi 60/80 denti	Ø 255 mm per dischi 60/80 denti
TR 61 E	•											
TR 91 E		•										
BCH 25 S / BCH 250 S						•						
BCH 25 T / BCH 250 T						•						
BCH 25 D / BCH 250 D						•						
BCH 310 S						•						
BCH 310 T						•						
BCH 310 BP						•						
BCH 400 S						•						
BCH 40 T / BCH 400 T						•						
BCH 40 BP / BCH 400 BP						•						
BCH 500 S						•						
BCH 50 T / BCH 500 T						•						
BCH 500 BP						•						
SPARTA 25 TR / SPARTA 250 TR					• 61062012							
SPARTA 250 S					•							
SPARTA 25 / SPARTA 250 T					•							
SPARTA 381 S							○	•			○	
SPARTA 381 T							○	•			○	
SPARTA 441 S							○	•			○	
SPARTA 441 T							○	•			○	
SPARTA 441 BP								•			○	
BC 241 S			•									
BC 241 T			•									
BC 270 S			○	•								
BC 270 T			○	•								
BC 300 S								•				
BC 300 T								•				
BC 241 D			•									
BC 300 D			•					•				
BC 350 S							•				○	
BC 350 T							•				○	
BC 400 S							•			○	○	
BC 400 T							•			○	○	
741							•			○	○	
746 S							•			○	○	
746 T							•			○	○	
753 T							•			○	○	
755 MASTER							•			○	○	
BC 530 S / BC 540 S							•		• 1	○ 2	○ 2	○ 1
BC 530 T / BC 540 T							•		• 1	○ 2	○ 2	○ 1
BC 550 MASTER / BC 540 MASTER							•		• 1	○ 2	○ 2	○ 1
BCF 430								•			○	
446 BP ERGO								•			○	
453 BP ERGO								•			○	
BCF 550 / BCF 540								•			○	

• dotazioni di serie ○ dotazioni compatibili 1 solo per BC 540 S, BC 540 T, BC 540 MASTER 2 solo per BC 530 S, BC 530 T, BC 550 MASTER

Accessori - Cinghiaggi



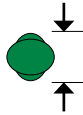
Codice	Cinghiaggio semplice		Cinghiaggio con cuscino		Cinghiaggio doppio		Cinghiaggio professionale
Prezzo	4160463AR 4,90 €	60010143R 4,60 €	4179164R 11,60 €	4179172R 13,50 €	61200106R 16,50 €	63050018AR 29,60 €	63070003AR 46,30 €
	con moschettone	senza moschettone	con cuscino	con cuscino comfort	doppio	doppio con sgancio rapido	professionale
TR 61 E		○	○	○			
TR 91 E		●	○	○			
BCH 25 S / BCH 250 S	●	○	○	○			
BCH 25 T / BCH 250 T	●	○	○	○	○	○	
BCH 25 D / BCH 250 D	●	○	○	○			
BCH 310 S	●	○	○	○			
BCH 310 T	●	○	○	○	○	○	
BCH 310 BP							
BCH 400 S	●	○	○	○			
BCH 40 T / BCH 400 T			○	○	● BF000020R	○	○
BCH 40 BP / BCH 400 BP							
BCH 500 S	●	○	○	○			
BCH 50 T / BCH 500 T			○	○	○	○	●
BCH 500 BP							
SPARTA 25 TR / SPARTA 250 TR	○	○	○	○			
SPARTA 250 S	●	○	○	○			
SPARTA 25 / SPARTA 250 T	●	○	○	○	○	○	
SPARTA 381 S	●	○	○	○			
SPARTA 381 T					●	○	○
SPARTA 441 S	●	○	○	○			
SPARTA 441 T					●	○	○
SPARTA 441 BP							
BC 241 S	●	○	○	○			
BC 241 T	○	○	●	○	○	○	○
BC 270 S	●	○	○	○			
BC 270 T	○	○	●	○	○	○	○
BC 300 S	●	○	○	○			
BC 300 T			●	○	○	○	○
BC 241 D	●	○	○	○			
BC 300 D	●	○	○	○			
BC 350 S	●	○	○	○			
BC 350 T			○	○	○	○	●
BC 400 S	●	○	○	○			
BC 400 T			○	○	○	○	●
741			○	○	●	○	○
746 S	●	○	○	○			
746 T							●
753 T							●
755 MASTER							●
BC 530 S / BC 540 S	●	○	○	○			
BC 530 T / BC 540 T							●
BC 550 MASTER / BC 540 MASTER							●
BCF 430							
446 BP ERGO							
453 BP ERGO							
BCF 550 / BCF 540							

● dotazioni di serie ○ dotazioni compatibili

Accessori - Fili

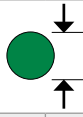


Linea	Tipo	Diametro		Lunghezza (m)	Mini blister Codice	Prezzo	Lunghezza (m)	Blister 1 lbs-0,450 kg Codice	Prezzo	Lunghezza (m)	Bobina 4 lbs-1,8 kg Codice	Prezzo	Lunghezza (m)	Bobina 17,64 lbs-8 kg Codice	Prezzo
		mm	pollici												



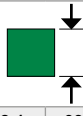
Filo alta qualità, composto da una miscela di materie prime brevettata, si caratterizza per il profilo elicoidale spiccatamente aerodinamico. Fende l'aria con minore resistenza, maggiore silenziosità e genera minori vibrazioni. Particolarmente indicato per macchine a batteria o elettriche perchè riduce l'assorbimento di potenza garantendo elevata velocità di taglio, lunga durata del motore e della batteria.
Caratteristiche tecniche: ideale per erba, erbacce.

Spirale	elicoidale	2,0	.080"	15	63040318	3,20 €	126	63040319	15,50 €						
		2,4	.095"	15	63040320	4,30 €	78	63040321	15,50 €	351	63040322	69,10 €			
		3,0	.119"	15	63040323	6,10 €	46	63040324	15,50 €						

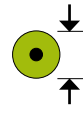


Filo alta qualità composto da copolimeri che garantiscono massima resistenza all'usura e alla rottura.
Caratteristiche tecniche: taglio netto e pulito; ideale per erba, erbacce e sterpaglia; elevata velocità di taglio.

Greenline	tondo	1,6	.065"	15	63040224A	2,50 €									
		2,0	.080"	15	63040225A	3,10 €									
		2,4	.095"	15	63040226A	3,50 €	87	63040104B	15,20 €	349	63040107A	54,80 €	1560	63042013A	195,70 €
		2,7	.106"	15	63040182A	4,20 €	72	63040181A	15,20 €	280	63040240	54,80 €	1232	63042006A	190,00 €
		3,0	.119"	15	63040227A	5,20 €	56	63040105C	15,20 €	223	63040108A	54,80 €	1000	63042008A	195,70 €
		3,5	.139"	12	63040228A	6,90 €	41	63040174B	15,20 €	164	63040175A	54,80 €	736	63042001A	197,80 €
		4,0	.157"					63040256A	15,20 €						

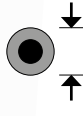


Greenline	quadrato	2,4	.095"	15	63040229A	4,30 €	69	63040235A	16,40 €						
		2,7	.106"	15	63040277A	5,50 €	56	63040276A	16,40 €	217	63040279	59,60 €	968	63042007A	195,70 €
		3,0	.119"	15	63040278A	6,20 €	44	63040206B	16,40 €	175	63040204A	59,60 €	784	63042009A	195,70 €
		3,5	.139"				32	63040201B	16,40 €	129	63040273	59,60 €	576	63042016A	190,00 €



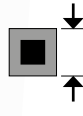
Filo professionale composto da due materiali che assicurano massima flessibilità per la resistenza alla rottura e massima robustezza per la resistenza all'abrasione. Durata superiore sino al 30% rispetto ai fili tradizionali.
Caratteristiche tecniche: ideale per erba, erbacce, sterpaglia e canneti anche in presenza di pietre e muretti; elevata velocità di taglio.

First	tondo	2,4	.095"	15	63040231A	4,10 €	87	63040238A	17,00 €						
		3,0	.119"	15	63040280A	5,70 €	56	63040138B	17,00 €	223	63040271	62,20 €	1000	63042012A	231,40 €
		3,5	.139"	12	63040288A	6,50 €	41	63040140B	17,00 €	164	63040266	62,20 €	736	63042015A	231,40 €
		4,0	.157"				31	63040258A	17,00 €	123	63040260	62,20 €	560	63042010A	231,40 €



Filo professionale che garantisce le massime prestazioni in termini di resistenza all'abrasione, alla rottura e all'incollaggio; la sezione è a doppio strato: l'anima interna assicura altissima resistenza alla rottura, la guaina esterna all'usura.
Caratteristiche tecniche: ideale per erba, erbacce, sterpaglia, canneti e sottobosco anche in presenza di pietre e muretti; elevata velocità di taglio.

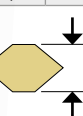
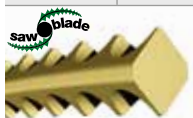
Titanium	tondo	3,0	.119"				56	63040208B	19,20 €	168	63040212A*	63,40 €	1000	63042003A	256,20 €
		3,5	.139"				41	63040209B	19,20 €	123	63040213A*	63,40 €	736	63042004A	256,20 €



Filo professionale dal profilo innovativo che garantisce massime prestazioni di taglio e durata al top di gamma fino al 40% rispetto ai fili tradizionali. La sezione è a doppio strato: l'anima interna assicura altissima resistenza alla rottura, la guaina esterna all'usura. Alta resistenza alle temperature sino a 280°C.
Caratteristiche tecniche: ideale per erba, erbacce, sterpaglia, canneti e sottobosco anche in presenza di pietre e muretti; elevata velocità di taglio.

* Packaging Titanium in bobina pesa 3 lbs - 1,350 kg

Platin-Cut	quadrato seghettato	2,7	.106"	15	63040234A	5,70 €	57	63040242A	20,00 €						
		3,0	.119"				44	63040244A	20,00 €	175	63040246	65,80 €			
		3,5	.139"				32	63040249A	20,00 €	128	63040252	65,80 €	632	63042002A	265,00 €
		4,0	.157"				25	63040262A	20,00 €	99	63040264	65,80 €	440	63040145	265,00 €



Filo professionale innovativo che assicura massima flessibilità e resistenza all'abrasione. Profilo a dente di sega rinforzato per garantire le massime prestazioni di taglio.
Caratteristiche tecniche: taglio netto e pulito; ideale per sterpaglie, canneti e sottobosco fino a Ø 12 mm; elevata velocità di taglio; più silenzioso di un filo tradizionale, più sicuro e pratico di una lama in acciaio tradizionale.

Saw-Blade Gold	dente di sega	3,0	.139"				37	63040248B	24,80 €						
		3,5	.157"				27	63040254B	24,80 €	143	63040275	85,50 €			

Tagliaerba per ogni area verde e soluzioni su misura.

Tecnologia e comfort

Oleo-Mac propone diversi strumenti per il taglio dell'erba di aree verdi differenti. Il tagliaerba a spinta è ideato per gli spazi ristretti, quando l'agilità della macchina diventa la qualità più importante; il tagliaerba a trazione è invece pensato progettato per chi affronta giardini di maggiore estensione. I nostri modelli si differenziano anche per caratteristiche tecniche, rispondendo a tutte le possibili esigenze: l'altezza del taglio può essere indipendente su ogni ruota oppure centralizzata, l'avviamento può essere manuale o elettrico, l'alimentazione a batteria, a benzina o elettrica. I tagliaerba professionali si distinguono per la resa superiore sulle superfici più ampie, anche con irregolarità, grazie alla trasmissione e al paraurti frontale in acciaio, le ruote in alluminio e la scocca rinforzata.



Sistema di regolazione dell'altezza di taglio, azionabile tramite una comoda leva.



Ruote di ampie dimensioni ideali per scorrere anche sui terreni più impervi.



"4-cutting device": sistema di taglio che include mulching, raccolta, scarico laterale standard e deflettore per scarico posteriore.



Ruote in metallo: la massima resistenza anche a fronte dei lavori più gravosi.



Trasmissione professionale a 3 marce per regolare la velocità di avanzamento in base alla tipologia di lavoro e terreno.



L'indicatore sacco pieno segnala quando il cesto è da svuotare riducendo così le soste per la verifica del livello ed evitando la fuoriuscita di erba causata da un eccessivo riempimento.

Tagliaerba





Serie K / Serie COMFORT piccoli



La cura del verde di casa ha bisogno di strumenti versatili e maneggevoli, oltre che resistenti ad un uso prolungato nel tempo. I tagliaerba elettrici sono lo strumento adatto per la manutenzione di superfici di piccole o medie dimensioni. Operano con efficacia nei giardini e negli spazi verdi, in modo semplice, funzionale e silenzioso. A differenza dei modelli dotati di motore a scoppio, i tagliaerba elettrici garantiscono un triplice vantaggio: non necessitano di rabbocchi, azzerano le emissioni ambientali e riducono notevolmente quelle sonore.



Altezza di taglio indipendente e regolabile su ogni ruota.



Azionamento lama attraverso una comoda leva posta sul manubrio.



Scocca in acciaio che conferisce alla macchina maggiore resistenza e robustezza.



L'attacco manubrio allungato migliora il comfort dell'operatore durante il taglio e facilita le manovre.



K 35 P



K 40 P



G 44 PE COMFORT



G 48 PE COMFORT

Scocca	ABS	ABS	acciaio	acciaio
Potenza motore elettrico	1,1 kW	1,3 kW	1,5 kW	1,6 kW
Larghezza taglio	33 cm	38 cm	41 cm	46 cm
Avanzamento	a spinta	a spinta	a spinta	a spinta
Regolazione taglio	indipendente	indipendente	indipendente	indipendente
Altezza taglio	20-36-52 mm	28-44-60 mm	da 28 a 75 mm	da 28 a 75 mm
Capacità cesto	25 L	40 L	60 L	60 L
Mulching/Scarico laterale	non disponibile/non disponibile	non disponibile/non disponibile	non disponibile/non disponibile	non disponibile/non disponibile
Peso	12,2 kg	15,0 kg	21,0 kg	24,0 kg
Codice/Prezzo	66059008P/ 195,00 €	66089102P/ 234,00 €	66129003/ 311,00 €	66139004/ 342,00 €

Serie COMFORT a spinta e semoventi

I tagliaerba della serie **COMFORT** rappresentano una valida soluzione per gli utenti privati alle prese con la manutenzione di piccole superfici, alla ricerca di modelli alimentati da motore a scoppio, maneggevoli e facili da utilizzare.



La scocca in acciaio conferisce alla macchina maggiore resistenza e robustezza.



Motori 4 tempi di produzione EMAK, progettati con tecnologia avanzata in grado di assicurare semplicità di avviamento, ottime prestazioni, affidabilità e lunga durata.



Robuste ed ergonomiche leve in plastica che, abbracciando completamente l'impugnatura manubrio, assicurano una presa confortevole e sicura.



Le ruote dal design innovativo, montate su cuscinetti, favoriscono la scorrevolezza della macchina.



G 44 PK COMFORT

G 44 TK COMFORT

G 48 PK COMFORT

Scocca	acciaio	acciaio	acciaio
Cilindrata	123 cm ³	123 cm ³	123 cm ³
Motore marca/modello	Emak K 450 OHV	Emak K 450 OHV	Emak K 450 OHV
Larghezza taglio	41 cm	41 cm	46 cm
Avanzamento	a spinta	trazione (3,6 km/h)	a spinta
Regolazione taglio	indipendente	centralizzata	indipendente
Altezza taglio	da 28 a 75 mm	da 28 a 75 mm	da 28 a 75 mm
Capacità cesto	60 L	60 L	60 L
Mulching/Scarico laterale	non disponibile/non disponibile	non disponibile/non disponibile	optional/non disponibile
Peso	24,0 kg	27,4 kg	31,5 kg
Codice/Prezzo	66219005E5/ 320,00 €	66219006E5/ 441,00 €	66229003E5/ 345,00 €

Serie COMFORT PLUS a spinta



I tagliaerba a spinta sono una buona soluzione per gli utenti privati alle prese con la manutenzione di superfici non superiore ai 1.400 m². La serie **COMFORT PLUS** è stata ideata con una particolare attenzione alle soluzioni ergonomiche e al design funzionale. La dotazione della scocca in acciaio conferisce alle macchine maggiore resistenza e robustezza.



Robusto e versatile sacco in plastica e tela da 70 L (l'assemblaggio non necessita di attrezzi) con indicatore che segnala quando il cesto è pieno.



Le ruote dal design innovativo, montate su cuscinetti, favoriscono la scorrevolezza della macchina.



Altezza di taglio indipendente e regolabile su ogni ruota.



Kit per mulching opzionale: l'erba viene tagliata in particelle finissime che si depositano alla base del manto erboso per dare al prato un taglio pulito e sempre uniforme.

G 48/66110828R/20,10 €



G 44 PB COMFORT PLUS G 44 PK COMFORT PLUS G 48 PK COMFORT PLUS G 48 PBQ COMFORT PLUS

Scocca	acciaio	acciaio	acciaio	acciaio
Cilindrata	125 cm ³	139 cm ³	139 cm ³	140 cm ³
Motore marca/modello	Briggs & Stratton serie 450E OHV	Emak K 605 OHV	Emak K 605 OHV	Briggs & Stratton serie 550E OHV
Larghezza taglio	41 cm	41 cm	46 cm	46 cm
Avanzamento	a spinta	a spinta	a spinta	a spinta
Regolazione taglio	indipendente	indipendente	indipendente	indipendente
Altezza taglio	da 28 a 75 mm	da 28 a 75 mm	da 28 a 75 mm	da 28 a 75 mm
Capacità cesto	70 L	70 L	70 L	70 L
Mulching/Scarico laterale	non disponibile/non disponibile	non disponibile/non disponibile	optional/non disponibile	optional/non disponibile
Peso	23,4 kg	24,0 kg	25,4 kg	24,4 kg
Codice/Prezzo	66219007E5/ 427,00 €	66219001E5/ 351,00 €	66229004E5/ 372,00 €	66229005E5/ 465,00 €

Serie COMFORT PLUS semoventi

I tagliaerba semoventi sono l'opzione più indicata per operare in spazi con pendenze ed erbacce. La caratteristica principale dei tagliaerba semoventi è il collegamento delle ruote al motore. Grazie a questa dotazione strutturale, spingere la macchina risulta meno faticoso e le manovre di taglio sono ottimizzate in modo considerevole. La serie **COMFORT PLUS** a trazione monomarcia è la soluzione ideale per superfici estese e per terreni impervi o in leggera pendenza. Disponibili anche i modelli **TKE** con avviamento elettrico a batteria, per una partenza comoda e senza alcuno sforzo.



La scocca in acciaio conferisce alla macchina maggiore resistenza e robustezza.



Robuste ed ergonomiche leve in plastica che, abbracciando completamente l'impugnatura manubrio, assicurano una presa confortevole e sicura.



Kit per mulching opzionale: l'erba viene tagliata in particelle finissime che si depositano alla base del manto erboso per dare al prato un taglio pulito e sempre uniforme.



Robusto e versatile sacco in plastica e tela da 70 L (l'assemblaggio non necessita di attrezzi) con indicatore che segnala quando il cesto è pieno.

G 48/66110828R/20,10 €



G 44 TK COMFORT PLUS G 48 TK COMFORT PLUS G 48 TKE COMFORT PLUS G 48 TBQ COMFORT PLUS

Scocca	acciaio	acciaio	acciaio	acciaio
Cilindrata	139 cm ³	139 cm ³	166 cm ³	140 cm ³
Motore marca/modello	Emak K 605 OHV	Emak K 605 OHV	Emak K 655i OHV avviamento elettrico a batteria	Briggs & Stratton serie 550E OHV
Larghezza taglio	41 cm	46 cm	46 cm	46 cm
Avanzamento (velocità)	trazione (3,6 km/h)	trazione (3,6 km/h)	trazione (3,6 km/h)	trazione (3,6 km/h)
Regolazione taglio	centralizzata	centralizzata	centralizzata	centralizzata
Altezza taglio	da 28 a 75 mm	da 28 a 75 mm	da 28 a 75 mm	da 28 a 75 mm
Capacità cesto	70 L	70 L	70 L	70 L
Mulching/Scarico laterale	non disponibile/non disponibile	optional/non disponibile	optional/non disponibile	optional/non disponibile
Peso	28,3 kg	30,4 kg	31,5 kg	28,4 kg
Codice/Prezzo	66219002E5/ 482,00 €	66229001E5/ 536,00 €	66229006E5/ 728,00 €	66229040E5/ 598,00 €

Serie COMFORT PLUS semoventi



I modelli **TKE**, con motore Emak con avviamento elettrico a batteria ricaricabile, assicurano una partenza senza fatica. Il motore è dotato anche di avviamento a strappo.



Kit per mulching opzionale: l'erba viene tagliata in particelle finissime che si depositano alla base del manto erboso, per dare al prato un taglio pulito e sempre uniforme.



Sistema di regolazione dell'altezza di taglio, azionabile tramite una comoda leva.



Le ruote dal design innovativo, montate su cuscinetti, favoriscono la scorrevolezza della macchina.

G 53/66071059R/20,10 €



1400-1800 m² 1600-2000 m² 1600-2000 m² 1600-2000 m²

G 48 TBX COMFORT PLUS G 53 TK COMFORT PLUS G 53 TKE COMFORT PLUS G 53 TBX COMFORT PLUS

Scocca	acciaio	acciaio	acciaio	acciaio
Cilindrata	150 cm ³	166 cm ³	166 cm ³	150 cm ³
Motore marca/modello	Briggs & Stratton serie 625EXi OHV	Emak K 655 OHV	Emak K 655i OHV avviamento elettrico a batteria	Briggs & Stratton serie 625EXi OHV
Larghezza taglio	46 cm	51 cm	51 cm	51 cm
Avanzamento (velocità)	trazione (3,6 km/h)	trazione (3,6 km/h)	trazione (3,6 km/h)	trazione (3,6 km/h)
Regolazione taglio	centralizzata	centralizzata	centralizzata	centralizzata
Altezza taglio	da 28 a 75 mm	da 28 a 75 mm	da 28 a 75 mm	da 28 a 75 mm
Capacità cesto	70 L	70 L	70 L	70 L
Mulching/Scarico laterale	optional/non disponibile	optional/non disponibile	optional/non disponibile	optional/non disponibile
Peso	30,6 kg	31,8 kg	32,9 kg	31,6 kg
Codice/Prezzo	66229007E5/ 672,00 €	66239005E5/ 581,00 €	66239006E5/ 762,00 €	66239007E5/ 726,00 €

Serie ALLROAD PLUS 4 semoventi

La serie **ALLROAD PLUS 4** include in aggiunta alla raccolta posteriore la funzione mulching e lo scarico laterale fornito di serie. La trazione monomarcia o con variatore di velocità (modello **VK**) unita alla maggiore dimensione delle ruote, permette una migliore scorrevolezza anche su terreni sconnessi. Disponibili anche i modelli **TBXE** e **TKE** con avviamento elettrico a batteria, per una partenza comoda e senza alcuno sforzo.



La scocca in acciaio conferisce alla macchina maggiore resistenza e robustezza.



Ruote di grandi dimensioni (280 mm posteriori e 200 mm anteriori) con cuscinetti a sfera che garantiscono maggiore scorrevolezza e avanzamento sempre ottimale su ogni tipo di terreno.

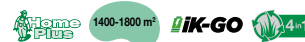


"4-cutting device": sistema di taglio che include mulching, raccolta, scarico laterale standard e deflettore per scarico posteriore.



Kit per mulching: l'erba viene tagliata in particelle finissime che si depositano alla base del manto erboso, per dare al prato un taglio pulito e sempre uniforme.

G 48/66110828R/20, 10 €



G 48 TK ALLROAD PLUS 4

G 48 TKE ALLROAD PLUS 4

Scocca	acciaio	acciaio
Cilindrata	166 cm ³	166 cm ³
Motore marca/modello	Emak K 655 OHV	Emak K 655i OHV avviamento elettrico a batteria
Larghezza taglio	46 cm	46 cm
Avanzamento (velocità)	trazione (3,6 km/h)	trazione (3,6 km/h)
Regolazione taglio	centralizzata	centralizzata
Altezza taglio	da 28 a 75 mm	da 28 a 75 mm
Capacità cesto	70 L	70 L
Mulching/Scarico laterale	di serie/di serie	di serie/di serie
Peso	36,0 kg	36,0 kg
Codice/Prezzo	66229008E5/ 651,00 €	66229009E5/ 844,00 €

Serie ALLROAD PLUS 4 semoventi



Kit per mulching di serie: l'erba viene tagliata in particelle finissime che si depositano alla base del manto erboso, per dare al prato un taglio pulito e sempre uniforme.

G 48/66110828R/20,10 €

G 53/66071059R/20,10 €



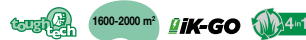
I modelli **TKE**, con motore Emak con avviamento elettrico a batteria ricaricabile, assicurano una partenza senza fatica. Il motore è dotato anche di avviamento a strappo.



Ruote di grandi dimensioni (280 mm posteriori e 200 mm anteriori) con cuscinetti a sfera che garantiscono maggiore scorrevolezza e avanzamento sempre ottimale su ogni tipo di terreno.



"4-cutting device": sistema di taglio che include mulching, raccolta, scarico laterale standard e deflettore per scarico posteriore.



G 53 TK ALLROAD PLUS 4 G 53 TKE ALLROAD PLUS 4 G 53 TBX ALLROAD PLUS 4

	G 53 TK ALLROAD PLUS 4	G 53 TKE ALLROAD PLUS 4	G 53 TBX ALLROAD PLUS 4
Scocca	acciaio	acciaio	acciaio
Cilindrata	196 cm ³	166 cm ³	150 cm ³
Motore marca/modello	Emak K 805 OHV	Emak K 655i OHV avviamento elettrico a batteria	Briggs & Stratton serie 625EXi OHV
Larghezza taglio	51 cm	51 cm	51 cm
Avanzamento (velocità)	trazione (3,6 km/h)	trazione (3,6 km/h)	trazione (3,6 km/h)
Regolazione taglio	centralizzata	centralizzata	centralizzata
Altezza taglio	da 28 a 75 mm	da 28 a 75 mm	da 28 a 75 mm
Capacità cesto	70 L	70 L	70 L
Mulching/Scarico laterale	di serie/di serie	di serie/di serie	di serie/di serie
Peso	37,4 kg	39,5 kg	34,4 kg
Codice/Prezzo	66239001E5/ 760,00 €	66239008E5/ 904,00 €	*** Non disponibile

Serie ALLROAD PLUS 4 semoventi



I modelli **TBXE**, con motore Briggs & Stratton con avviamento elettrico a batteria ricaricabile, assicurano una partenza senza fatica.



Il modello **VK** è dotato di variazione continua di velocità che permette di adattare la trazione secondo le proprie esigenze.



Paraurti frontale con maniglia di trasporto integrata che protegge maggiormente la scocca dagli urti accidentali.



"4-cutting device": sistema di taglio che include mulching, raccolta, scarico laterale standard e deflettore per scarico posteriore.



G 53 TBXE ALLROAD PLUS 4 G 53 THX ALLROAD PLUS 4 G 53 VK ALLROAD PLUS 4

Scocca	acciaio	acciaio	acciaio
Cilindrata	163 cm ³	166 cm ³	196 cm ³
Motore marca/modello	Briggs & Stratton serie 675 iS OHV avviamento elettrico a batteria	Honda GCVx 170 OHV	Emak K 805 OHV
Larghezza taglio	51 cm	51 cm	51 cm
Avanzamento (velocità)	trazione (3,6 km/h)	trazione (3,6 km/h)	trazione con variatore (da 2,5 a 4,5 km/h)
Regolazione taglio	centralizzata	centralizzata	centralizzata
Altezza taglio	da 28 a 75 mm	da 28 a 75 mm	da 28 a 75 mm
Capacità cesto	70 L	70 L	70 L
Mulching/Scarico laterale	di serie/di serie	di serie/di serie	di serie/di serie
Peso	37,0 kg	34,0 kg	38,6 kg
Codice/Prezzo	66239009E5/ 1.050,00 €	66239010E5/ 955,00 €	66239011E5/ 879,00 €

Serie ALLROAD FLEX 4 semoventi



I modelli **ALLROAD FLEX 4** possono essere considerati un'evoluzione dei modelli **ALLROAD PLUS 4** in quanto aggiungono alla funzione "4-cutting device" (mulching, raccolta, scarico laterale) e alle ruote di grandi dimensioni, il manubrio regolabile su più posizioni (attraverso un pratico comando) e con la possibilità di richiuderlo velocemente sulla scocca, compattando la dimensione della macchina per il rimessaggio.



Attacco del manubrio alla scocca mediante due supporti in alluminio avvitati: consentono sia la regolazione rapida del manubrio su più posizioni che l'abbattimento per il rimessaggio.



Ruote di grandi dimensioni (280 mm posteriori e 200 mm anteriori) con cuscinetti a sfera che garantiscono maggiore scorrevolezza e avanzamento sempre ottimale su ogni tipo di terreno.



Dispositivo di regolazione dell'altezza di taglio centralizzato, comandato mediante impugnatura robusta ed ergonomica: consente di regolare l'altezza di taglio su 5 posizioni, con semplicità e senza sforzo, secondo altezze comprese tra 28 e 75 mm.



Kit per mulching di serie: l'erba viene tagliata in particelle finissime che si depositano alla base del manto erboso, per dare al prato un taglio pulito e sempre uniforme.

G 48/66110828R/20,10 €

G 53/66071059R/20,10 €



G 48 TK ALLROAD FLEX 4



G 53 TK ALLROAD FLEX 4

Scocca	acciaio	acciaio
Cilindrata	166 cm ³	196 cm ³
Motore marca/modello	Emak K 655 OHV	Emak K 805 OHV
Larghezza taglio	46 cm	51 cm
Avanzamento (velocità)	trazione (3,6 km/h)	trazione (3,6 km/h)
Regolazione taglio	centralizzata	centralizzata
Altezza taglio	da 28 a 75 mm	da 28 a 75 mm
Capacità cesto	70 L	70 L
Mulching/Scarico laterale	di serie/di serie	di serie/di serie
Peso	36,7 kg	36,7 kg
Codice/Prezzo	*** Non disponibile	66239002E5/ 811,00 €

Serie ALLROAD ALUMINIUM semoventi

I modelli **ALLROAD ALUMINIUM** sono un esempio di solidità: dotati di scocca da 46 e 51 cm in alluminio pressofuso con spessore 4 mm, presentano una strutturale resistenza agli urti e alla corrosione. La lama mulching ad alto carico e la forma aerodinamica della scocca assicurano un ottimo rendimento di taglio e un perfetto caricamento del sacco mentre, grazie alle ruote con cuscinetti a sfera schermati, l'avanzamento della macchina è garantita su ogni terreno di lavoro.



Kit per mulching di serie: l'erba viene tagliata in particelle finissime che si depositano alla base del manto erboso, per dare al prato un taglio pulito e sempre uniforme.



Scocca in alluminio pressofuso con spessore 4 mm: assicura peso contenuto ed elevata resistenza meccanica all'usura e alla corrosione.



Ruote con cuscinetti a sfera schermati di grandi dimensioni (Ø 280 mm posteriori e Ø 200 mm anteriori): garanzia di una maggiore scorrevolezza.



Robuste ed ergonomiche leve in plastica che, abbracciando completamente l'impugnatura manubrio, assicurano una presa confortevole e sicura.

MAX 48/66090147R/30,80 €

MAX 53/66060372R/32,90 €



MAX 48 TK ALLROAD ALUMINIUM **MAX 53 TK ALLROAD ALUMINIUM** **MAX 53 TBX ALLROAD ALUMINIUM**

Scocca	alluminio	alluminio	alluminio
Cilindrata	166 cm ³	196 cm ³	163 cm ³
Motore marca/modello	Emak K 655 OHV	Emak K 805 OHV	Briggs & Stratton serie 675EXi OHV
Larghezza taglio	46 cm	51 cm	51 cm
Avanzamento (velocità)	trazione (3,6 km/h)	trazione (3,6 km/h)	trazione (3,6 km/h)
Regolazione taglio	centralizzata	centralizzata	centralizzata
Altezza taglio	da 28 a 75 mm	da 28 a 75 mm	da 28 a 75 mm
Capacità cesto	80 L	80 L	80 L
Mulching/Scarico laterale	di serie/non disponibile	di serie/non disponibile	di serie/non disponibile
Peso	41,5 kg	42,6 kg	40,9 kg
Codice/Prezzo	66099107E5/ 820,00 €	66069170E5/ 899,00 €	66069175E5/ 1.067,00 €

Serie ALLROAD ALUMINIUM semoventi



Il modello **VBD** è dotato di variazione continua di velocità che permette di adattare la trazione secondo le proprie esigenze.



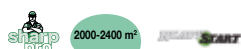
Dispositivo di regolazione dell'altezza di taglio centralizzato, comandato mediante impugnatura robusta ed ergonomica: consente di regolare l'altezza di taglio su 5 posizioni, con semplicità e senza sforzo, secondo altezze comprese tra 28 e 75 mm.



Paraurti frontale con maniglia di trasporto integrata che protegge maggiormente la scocca dagli urti accidentali.



L'ampio cesto in tela e plastica, con capacità pari a 80 litri, assicura una lunga autonomia di lavoro.



MAX 53 VBD ALLROAD ALUMINIUM MAX 53 THX ALLROAD ALUMINIUM

Scocca	alluminio	alluminio
Cilindrata	161 cm ³	166 cm ³
Motore marca/modello	Briggs & Stratton serie 750EX OHV	Honda GCVx 170 OHV
Larghezza taglio	51 cm	51 cm
Avanzamento (velocità)	trazione con variatore (da 2,5 a 4,5 km/h)	trazione (3,6 km/h)
Regolazione taglio	centralizzata	centralizzata
Altezza taglio	da 28 a 75 mm	da 28 a 75 mm
Capacità cesto	80 L	80 L
Mulching/Scarico laterale	di serie/non disponibile	di serie/non disponibile
Peso	45,5 kg	41,6 kg
Codice/Prezzo	66069171E5/ 1.240,00 €	66069180E5/ 1.183,00 €



Serie ALUMINIUM PRO semoventi

Sono macchine ideali per superfici di grandi dimensioni, oltre 2.000 m², anche per uso continuativo, che garantiscono costanza qualitativa nel tempo grazie a soluzioni tecniche quali trasmissione in acciaio, ruote in alluminio e scocca rinforzata. L'ergonomia del manubrio, suddiviso in due parti, migliora la guidabilità della macchina. Il sistema di regolazione dell'altezza di taglio (con una comoda impugnatura facilmente raggiungibile in posizione centrale), il cesto di raccolta in plastica e tela (dotato di indicatore di sacco pieno) sono alcune soluzioni adottate per migliorare il comfort dell'operatore.



Scocca in alluminio pressofuso con spessore 4 mm: assicura peso contenuto ed elevata resistenza meccanica all'usura e alla corrosione.



Paraurti frontale in acciaio con maniglia di trasporto integrata: protegge maggiormente la scocca dagli urti accidentali.

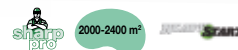


Ruote in metallo: garantiscono la massima resistenza anche a fronte dei lavori più gravosi.



Kit per mulching di serie: l'erba viene tagliata in particelle finissime che si depositano alla base del manto erboso, per dare al prato un taglio pulito e sempre uniforme.

MAX 53/66060372R/32,90 €



MAX 53 TK ALUMINIUM PRO

MAX 53 VBD ALUMINIUM PRO

Scocca	alluminio	alluminio
Cilindrata	196 cm ³	161 cm ³
Motore marca/modello	Emak K 805 OHV	Briggs & Stratton serie 750EX OHV
Larghezza taglio	51 cm	51 cm
Avanzamento (velocità)	trazione (3,4 km/h)	trazione con variatore (da 2,5 a 4,5 km/h)
Regolazione taglio	centralizzata	centralizzata
Altezza taglio	da 30 a 70 mm	da 30 a 70 mm
Capacità cesto	80 L	80 L
Mulching/Scarico laterale	di serie/non disponibile	di serie/non disponibile
Peso	50,1 kg	49,4 kg
Codice/Prezzo	66069151E5A/1.142,00 €	66069161E5A/1.514,00 €

Serie LUX 55 semoventi



Caratterizzati da estrema robustezza e grande capacità di carico anche con erba bagnata, questi modelli sono dotati di tutte le caratteristiche richieste dai manutentori del verde (trasmissione professionale in alluminio, sacco di raccolta da 80 litri e ruote in alluminio di grande diametro). Ideali per superfici di grandi dimensioni (oltre i 2.300 m²) e per un uso intenso e continuativo, questi modelli garantiscono grande affidabilità e costanza qualitativa nel tempo.



Ampie e robuste protezioni laterali e frontale della scocca in alluminio.



Regolazione centralizzata dell'altezza di taglio tramite una comoda leva con posizioni predefinite.



Kit per mulching opzionale: è formato da lama, mozzo porta lama e tappo.



L'ampio cesto in tela, con capacità pari a 80 litri, assicura una lunga autonomia di lavoro.

LUX 55/8203502AR/89,60 €



LUX 55 TK

LUX 55 TBD

LUX 55 TBI

LUX 55 HXF

Scocca	alluminio	alluminio	alluminio	alluminio
Cilindrata	196 cm ³	161 cm ³	190 cm ³	163 cm ³
Motore marca/modello	Emak K 805 OHV	Briggs & Stratton serie 750EX OHV	Briggs & Stratton serie 850PXi OHV	Honda GXV 160 OHV
Larghezza taglio	53 cm	53 cm	53 cm	53 cm
Avanzamento (velocità)	trazione (3,6 km/h)	trazione (3,6 km/h)	3 marce (1 ^a : 2,2 - 2 ^a : 3,6 - 3 ^a : 4,5 km/h)	3 marce (1 ^a : 2,2 - 2 ^a : 3,6 - 3 ^a : 4,5 km/h)
Regolazione taglio	centralizzata	centralizzata	centralizzata	centralizzata
Altezza taglio	da 20 a 75 mm	da 20 a 75 mm	da 20 a 75 mm	da 20 a 75 mm
Capacità cesto	80 L	80 L	80 L	80 L
Mulching/Scarico laterale	optional/non disponibile	optional/non disponibile	optional/non disponibile	optional/non disponibile
Peso	53,3 kg	53,3 kg	51,3 kg	63,3 kg
Codice/Prezzo	8203948E5 / 1.126,00 €	8203995E5A / 1.366,00 €	8203991E5A / 1.638,00 €	8203992E5A / 2.034,00 €

Per vivere solo il piacere del giardino, da oggi, c'è una soluzione intelligente che funziona in completa autonomia.

Tecnologia e comfort

I robot tagliaerba rappresentano una nuova soluzione pratica e intelligente per la cura del giardino. Nessuna necessità di tagliare il prato e di smaltire l'erba che, grazie alle tre lame mulching, viene finemente sminuzzata e restituita al terreno sotto forma di fertilizzante naturale. I robot lavorano in completa autonomia: una volta effettuata l'installazione non è più necessario intervenire, quando hanno bisogno di ricaricarsi rientrano autonomamente alla base. I consumi energetici sono ridotti e le emissioni di CO₂ sono pari a zero. Nessun rumore di disturbo per l'ambiente circostante e il vicinato.



Il robot rileva automaticamente i passaggi stretti e trova la strada anche attraverso quelli più angusti, invece di perdersi o rimanere bloccato esaurendo la batteria.



Un risultato di taglio uniforme su tutto il prato grazie alla possibilità di avviare la rasatura in cinque diversi punti remoti lungo il filo di confine, a partire dalla stazione di ricarica.



Grazie al display digitale a LED, è possibile sapere cosa sta facendo il robot e, seguendo le istruzioni per la risoluzione dei problemi contenute nell'APP, eliminare facilmente i guasti.



Il taglio spirale può essere utilizzato quando si deve tagliare un'area con erba alta: il robot lavora finché l'altezza dell'erba non è uniforme.



La classificazione **IPX5** (grado di protezione all'acqua) rende i robot uno strumento duraturo e affidabile perché utilizzabile anche nelle condizioni atmosferiche più difficili. L'apparato di taglio può essere lavato direttamente.



Livello sonoro percepito inferiore ai 65 dB(A): consente al robot di lavorare silenziosamente e senza disturbare voi e i vostri vicini.

Robot Tagliaerba



Fino a 1000 m²

I robot tagliaerba **R 500i** e **R 1000i** rappresentano la soluzione ottimale per i giardini compatti e con ostacoli: possono gestire superfici rispettivamente pari a 500 m² e 1.000 m². La forma particolarmente compatta ed il peso ridotto permettono di tagliare e raggiungere anche le zone più nascoste. La modalità di taglio **Flex Cut**, una volta rilevata l'erba alta durante il taglio, rallenta la velocità di marcia invece di affrettare il passaggio con il disco della lama bloccato, garantendo un risultato di taglio uniforme.



Possibilità di gestire il robot tagliaerba direttamente da smartphone: ricevere notifiche in caso di problemi, impartire comandi di avvio/parcheggio.



Possibilità di riporre il robot tagliaerba in posizione verticale per il rimessaggio o la pulizia dell'apparato di taglio.



Rilevamento a ultrasuoni degli ostacoli per aumentare le prestazioni e la sicurezza del robot tagliaerba; il sensore (opzionale) può rilevare ostacoli di 10 cm di larghezza e 15-20 cm di altezza nella parte anteriore.
67040043/71,00 €



È possibile aggiornare facilmente il firmware del robot tagliaerba utilizzando la tecnologia OTA (Over The Air).



R 500i

R 1000i

Batteria	Bi 220 Li-Ion (2,0 Ah/20 V)	Bi 250 Li-Ion (5,0 Ah/20 V)
Tempo di ricarica	40 min	80 min
Periodo di funzionamento	80 min	160 min
Giri motore del sistema di taglio	3.200 rpm	3.200 rpm
Livello di potenza acustica garantito	61 dB(A)	61 dB(A)
Superficie/massima pendenza	max 500 m ² /36 %	max 1,000 m ² /36 %
Altezza di taglio	30 - 40 - 50 - 60 mm	30 - 40 - 50 - 60 mm
Diametro di taglio	18 cm	18 cm
Dimensioni (lunghezza x larghezza x altezza)	562x360x230 mm	562x360x230 mm
Cavo perimetrale in dotazione	120 m	150 m
Peso (incluso batteria)	9,0 kg	9,3 kg
Codice/Prezzo	67049001S1/ 725,00 €	67049001S2/ 841,00 €

Fino a 2000 m²



Il robot tagliaerba **R 2000i** è stato progettato per operare su estensioni fino a 2.000 m². È in grado di lavorare in qualunque condizione meteo, in quanto dotato di un sensore per la pioggia che, a richiesta, lo mette in stand-by. La regolazione automatica dell'altezza di taglio permette di variare la velocità di avanzamento del robot ottimizzando l'autonomia della macchina. La modalità di taglio **Flex Cut**, una volta rilevata l'erba alta durante il taglio, rallenta la velocità di marcia invece di affrettare il passaggio con il disco della lama bloccato, garantendo un risultato di taglio uniforme.



Possibilità di gestire il robot tagliaerba direttamente da smartphone: ricevere notifiche in caso di problemi, impartire comandi di avvio/parcheggio.



Possibilità di riporre il robot tagliaerba in posizione verticale per il rimessaggio o la pulizia dell'apparato di taglio.



Il robot tagliaerba taglia prima lungo il filo di confine, in modo da tagliare il più vicino possibile al bordo del prato.



Rilevamento a ultrasuoni degli ostacoli per aumentare le prestazioni e la sicurezza del robot; il sensore (opzionale) può rilevare ostacoli di 10 cm di larghezza e 15-20 cm di altezza nella parte anteriore.

67040043/71,00 €



R 2000i

Batteria	Bi 250 Li-Ion (5,0 Ah/20 V)
Tempo di ricarica	80 min
Periodo di funzionamento	150 min
Giri motore del sistema di taglio	2.800 rpm
Livello di potenza acustica garantito	65 dB(A)
Superficie/massima pendenza	max 2,000 m ² /36 %
Altezza di taglio	30 - 40 - 50 - 60 mm
Diametro di taglio	22,5 cm
Dimensioni (lunghezza x larghezza x altezza)	613x423x267 mm
Cavo perimetrale in dotazione	250 m
Peso (incluso batteria)	11 kg
Codice/Prezzo	67049003S1/ 960,00 €

Oleo-Mac Robot Mower



Ancora più smart con **Oleo-Mac Robot Mower**. Il robot tagliaerba può essere controllato direttamente dallo smartphone attraverso una APP dedicata - **Oleo-Mac Robot Mower**: intuitiva e pratica da utilizzare permette di controllare facilmente la macchina tramite i comandi di avvio e parcheggio, impostare le modalità di taglio secondo le proprie esigenze e ricevere notifiche in caso di problemi, tutto direttamente dallo smartphone. Si può inoltre regolare il sensore della pioggia e degli ultrasuoni, impostare le luci LED per una visibilità ottimale nelle ore serali o in caso di nebbia e ridurre la velocità su terreni in pendenza. Inoltre, grazie al child lock, garantisce la massima sicurezza per i bambini: il robot si attiverà solo dopo l'inserimento del PIN. Per ottenere il massimo delle prestazioni è importante configurare correttamente tutte le funzionalità disponibili. Grazie alla tecnologia OTA (Over-the-Air), l'App si aggiorna automaticamente ogni volta che è disponibile una nuova versione in modo da poter contare sempre su funzionalità aggiornate. L'App **Oleo-Mac Robot Mower** è disponibile per dispositivi iOS e Android.



Personalizzazione dei tempi di taglio

È possibile creare fino a 3 calendari personalizzati, modificare e aggiungere l'orario di taglio per singolo giorno della settimana e salvarne l'impostazione. In alternativa, attivare la modalità di lavoro 24 ore.



Gestione multi-zona

È possibile memorizzare fino a 5 punti di uscita/ zone di taglio e definirne la percentuale di lavoro per zona rispetto al calendario (se impostato) in cui si desidera far lavorare il robot.



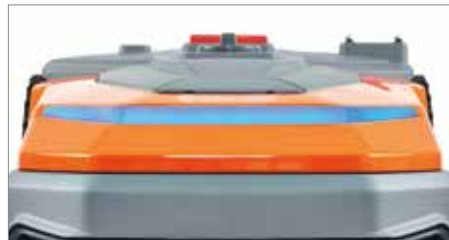
Taglio perimetrale

Il robot tagliaerba ripercorre il perimetro effettuando il taglio lungo il bordo esterno del giardino.



Taglio a spirale

È un taglio con movimento a spirale in un punto specifico, per intervenire su aree erbose che necessitano una rasatura aggiuntiva.



Controllo acceso/spento

Sensore pioggia / ultrasuoni / luci led / velocità ridotta in pendenza.












Funzione blocco bambini

È possibile usare la funzione blocco bambini e settare il timer di attivazione.



Accessori



		Codice	Prezzo	Macchine		
				R 500i	R 1000i	R 2000i
Coppia di ruote arpionate Migliora la trazione su terreni bagnati, scivolosi e pendenze più difficili.						
	Coppia di ruote arpionate	67040045	35,40 €	<input type="radio"/>	<input type="radio"/>	<input type="radio"/>
		67040046	42,70 €	<input type="radio"/>	<input type="radio"/>	<input type="radio"/>
Sensore ad ultrasuoni Rilevamento a ultrasuoni degli ostacoli per aumentare le prestazioni e la sicurezza del robot tagliaerba; il sensore può rilevare ostacoli di 10 cm di larghezza e 15-20 cm di altezza nella parte anteriore (disinseribile da APP).						
	Sensore ad ultrasuoni	67040043	71,00 €	<input type="radio"/>	<input type="radio"/>	<input type="radio"/>
Kit lame e viti Permette la sostituzione rapida delle lame usurate, garantendo un taglio preciso.						
	Kit lame e viti (6 pz + 6 pz)	67040051	6,30 €	<input type="radio"/>	<input type="radio"/>	<input type="radio"/>
Caricabatterie Per mantenere la batteria in buona efficienza durante i periodi di inattività, garantendone sempre il livello di carica ottimale e una maggior durata.						
	Caricabatterie 20 V	67040044	35,40 €	<input type="radio"/>	<input type="radio"/>	<input type="radio"/>
Copertura base di ricarica Offre protezione dalla forte luce solare, dagli agenti atmosferici e dallo sporco durante i periodi di ricarica e di riposo.						
	Copertura base di ricarica	67040054	110,00 €	<input type="radio"/>	<input type="radio"/>	<input type="radio"/>
Batterie Al Litio estraibili.						
	Batteria 20 V 2,0 Ah – Bi 220	67040036	84,20 €	<input type="radio"/>	<input type="radio"/>	<input type="radio"/>
	Batteria 20 V 5,0 Ah – Bi 250	67040037	120,80 €	<input type="radio"/>	<input type="radio"/>	<input type="radio"/>
Filo perimetrale e pioli Il filo perimetrale 18 AWG consente di delimitare l'area di lavoro oppure di escludere zone non desiderate (come aiuole, vialetti o aree delicate); i picchetti in plastica resistente assicurano un fissaggio stabile del filo al terreno.						
	Cavo perimetrale 250 M	67040056	182,00 €	<input type="radio"/>	<input type="radio"/>	<input type="radio"/>
	Picchetti di installazione cavo perimetrale (150 pz)	67040057	17,00 €	<input type="radio"/>	<input type="radio"/>	<input type="radio"/>

o dotazioni compatibili

Un terreno che respira
e che si nutre:
per un florido sviluppo
dell'erba dei nostri prati.

Tecnologia e comfort

Progettati e sviluppati per utenti esigenti e per i professionisti della manutenzione del verde, sono gli strumenti ideali per eliminare muschio ed erbacce dal tappeto erboso. Questa operazione, ripetuta almeno 2 volte nel corso della stagione, consente di arieggiare il terreno e permette all'umidità, all'aria e alle sostanze nutritive di raggiungere le radici dell'erba, favorendone un regolare sviluppo.



Robusti coltelli in acciaio temperato (flottante nel modello **SCA 50 H**), ideali anche per i terreni più duri.



Perfetto avanzamento su qualsiasi superficie grazie alle robuste ruote montate su cuscinetti (in metallo nel modello **SCA 50 H**).



Scocca rinforzata in acciaio per affrontare agevolmente anche le applicazioni più gravose.



Sistema regolazione altezza con memoria, per riposizionare rapidamente la macchina all'altezza desiderata dopo gli spostamenti.



Sistema facilitato, grazie ad una comoda leva, per ripiegare il manubrio e risparmiare spazio durante il rimessaggio.



Motorizzazioni a basso impatto ambientale, EURO 5: rispettano le più stringenti normative anti-inquinamento.

Arieggiatori



Serie SCA



Pratico e maneggevole arieggiatore per uso privato su giardini fino a 1000 m²; è lo strumento ideale da abbinare al tagliaerba per attività stagionali di arieggiatura del prato, in anticipo sui primi tagli della stagione, per liberarlo da erbacce, muschio e feltro e consentirne una migliore areazione. Utile anche prima di una semina o concimazione per consentire una migliore penetrazione nel terreno.



Manubrio ripiegabile per ridurre gli spazi d'ingombro in fase di rimessaggio.



Pratica leva di regolazione profondità di lavoro. Posta a lato del manubrio rende rapide e facili le regolazioni durante l'uso della macchina.



Rotore composto da 15 coltelli fissi.



Il sacco, optional, con capacità di 40 litri, fornisce una buona autonomia di lavoro, riducendo tempi e sforzo fisico caratteristici della raccolta manuale dei residui erbosi.

68212000/58,40 €



SCA 38 R

Scocca	acciaio
Cilindrata	179 cm ³ (4,7 HP)
Motore	Rato R 180
Larghezza di lavoro	38 cm
Coltelli	15, fissi
Ruote	diametro 200 mm, in plastica
Profondità di lavoro	0-22 mm, regolabile con memoria
Misure di ingombro	130x59x109 cm
Peso	35 kg
Codice/Prezzo	1800792/ 814,00 €

Serie SCA



Indicati per lavori di arieggiatura del tappeto erboso, sono contraddistinti da una struttura robusta e potenti motorizzazioni per affrontare con decisione anche i terreni più duri. Gli strumenti ideali, complementari al tagliaerba, per mantenere in salute il proprio giardino.



Molla di regolazione della profondità lavoro. Garantisce sempre il mantenimento della posizione prestabilita.



Ruote metalliche con cuscinetti a sfera.



Rotore con 28 coltelli flottanti montati su cuscinetti a sfera e sistema di ingrassatore.



Sistema facilitato per il ripiegamento del manubrio, grazie ad una comoda leva laterale è possibile ribaltare il manubrio sulla scocca e risparmiare spazio durante il rimessaggio.



SCA 50 H

Scocca	acciaio
Cilindrata	163 cm ³ (5,0 HP)
Motore	Honda GP 160 OHV
Larghezza di lavoro	50 cm
Coltelli	28, flottanti
Ruote	diamentro 210-250 mm, metallo con cuscinetti
Profondità di lavoro	0-15 mm, regolabile con memoria
Misure di ingombro	120x82x102 cm
Peso	65 kg
Codice/Prezzo	1800796/1.699,00 €



Un taglio netto e potente per sfidare terreni selvaggi e boscosi.

Tecnologia e comfort

I trinciaerba **Oleo-Mac** sono macchine ideali per interventi impegnativi di sfalcatura e rimozione di erbe alte e consistenti, di pulizia nel sottobosco o in prossimità di fossati. Le ruote di grandi dimensioni, unite al sistema di trasmissione con variatore o marce, assicurano facilità di avanzamento anche in zone impervie, favorendo il comfort dell'operatore.



Modelli **DEB 517,519** e **5159** dotati di differenziale che agisce sulle due ruote posteriori e ruota anteriore pivotante a 360° per consentire un ridotto raggio di sterzata e una maggiore manovrabilità su qualsiasi terreno.



I dispositivi come il variatore (**DEB 5159**) e il cambio a 3 marce (**DEB 529**), consentono all'operatore di adeguare la velocità di avanzamento in funzione del tipo di terreno e pendenze.



Piatti di taglio in acciaio rinforzato, dotati di ampia zona di scarico del materiale sfalcato.



Regolazione centralizzata dell'altezza di taglio comandata mediante leva posta direttamente sull'impugnatura: consente il massimo comfort all'operatore.



Lame di taglio rinforzate per intervenire in modo efficace anche su vegetazione consistente, roveti o sottobosco.



Robuste lame mulching rinforzate per intervenire in modo efficace anche su vegetazione consistente, roveti o sottobosco.



Trinciaerba





Serie DEB



Compatto e maneggevole, questo modello si propone come il compagno di lavoro ideale per privati esigenti ed agricoltori che hanno necessità di pulire aree di medio-piccole dimensioni infestate da erbacce, sterpaglie o altro tipo di vegetazione invasiva.



Ruote posteriori di grandi dimensioni con effetto differenziale.



Robusto scarico laterale in acciaio.



Ruotino frontale pivoettante e removibile.



DEB 517

Scocca	acciaio
Cilindrata	173 cm ³ (4,3 HP)
Motore	RATO RV 170
Marce	1 marcia avanti
Velocità	2,8 km/h
Larghezza di taglio	51 cm
Ruote	diametro 200-420 mm con ruota sigola frontale in plastica
Regolazione altezza di taglio	centralizzata, 4 posizioni (regolabile dall'impugnatura)
Altezza di taglio	55-70-90-110 mm
Peso	52 kg
Codice/Prezzo	1800737/1.420,00 €



Serie DEB

Caratterizzati da elevata robustezza e, allo stesso tempo, compatti e maneggevoli, questi modelli si propongono come i compagni di lavoro ideali per agricoltori che hanno necessità di pulire aree di medie dimensioni infestate da erbacce, sterpaglie o altro tipo di vegetazione invasiva.



Regolazione altezza di taglio in 4 posizioni, rapida e comoda grazie al suo posizionamento.



Sistema di taglio altamente performante, adatto ad ogni tipo di erba o sterpaglie.



Doppia ruota frontale bloccabile, offre stabilità e resistenza anche si fondi sconnessi.



DEB 519

Scocca	acciaio
Cilindrata	225 cm ³ (5,3 HP)
Motore	RATO RV 225
Marce	1 marcia avanti
Velocità	2,8 km/h
Larghezza di taglio	51 cm
Ruote	diametro 200-420 mm con ruota doppia frontale in plastica
Regolazione altezza di taglio	centralizzata, 4 posizioni (regolabile dall'impugnatura)
Altezza di taglio	55-70-90-110 mm
Peso	54 kg
Codice/Prezzo	*** Non disponibile

Serie DEB



Potenti modelli professionali, concepiti per agricoltori con esigenze di lavori impegnativi e costanti. Macchine ideali anche per i manutentori del verde nei casi di fitta vegetazione con rilascio sfalci a terra.



Manubrio regolabile in verticale ed orizzontale tramite l'apposita leva a manubrio.



Sistema di regolazione marce variabile (DEB 5159).



Piatto di taglio con apertura frontale per favorire l'ingresso a sterpaglie ed alta vegetazione (DEB 529).



sharp pro < 4000 m²



sharp pro < 5000 m²

DEB 5159

DEB 529

Scocca	acciaio	acciaio
Cilindrata	225 cm ³ (5,3 HP)	225 cm ³ (5,3 HP)
Motore	RATO RV 225	RATO RV 225
Marce	7 marce variabili	2 marce avanti - 1 retromarcia
Velocità	2 - 4,2 km/h	2,6 - 3,3 km/h marcia avanti
Larghezza di taglio	51 cm	52 cm
Ruote	diametro 200-370 mm con ruota singola frontale in metallo	3.50x6" ruote gommate con liquido antiferimento
Regolazione altezza di taglio	centralizzata, 4 posizioni (regolabile dall'impugnatura)	2 posizioni, regolabile tramite distanziali
Altezza di taglio	55-70-90-110 mm	52-75 mm
Peso	62 kg	75 kg
Codice/Prezzo	1800747/ 2.116,00 €	1800753/ 2.723,00 €

Tutta la potenza necessaria per domare aree incolte e boschive, un taglio forte e senza compromessi.

Tecnologia e comfort

I trinciatutto **Oleo-Mac** garantiscono un'eccezionale qualità di taglio, anche su una vegetazione fitta e consistente, così come su arbusti di medio diametro. Contraddistinti da elevata robustezza e forza nel taglio e dalla massima comodità per l'operatore, rendono questi interventi professionali rapidi ed efficienti.



Il rotore gruppo tagliente, supportato da cuscinetti rinforzati e schermati, rende l'intero apparato equilibrato e resistente agli urti.



Leve comandi (sbloccaggio, freni e cambio) ergonomiche e raggruppate comodamente a portata di mano.



Il freno di servizio e di stazionamento si inserisce automaticamente al disinnesto della frizione, prevenendo movimenti accidentali pericolosi.



Ruote posteriori di ampie dimensioni per assicurare un'avanzamento ideale anche in presenza di buche o sbalzi nell'area di lavoro.



Sistema di trazione a cingoli, oscillanti si adattano alle varie tipologie di terreni (modelli **TR**).



Altezza di taglio facilmente regolabile mediante la leva a vite senza file.

Trinciatutto



Serie WB

Modello compatto e performante, ideato per utilizzatori privati e manutentori del verde. Erba, tralci, vegetazione bassa e sterpaglie sono l'ambiente ideale di lavoro. Le dimensioni compatte del gruppo rotore lo rendono maneggevole in condizioni di spazio ristretto e durante le fasi di trasporto. Le ampie ruote gommata non pongono limiti su alcun tipo di terreno. Una macchina versatile che si adatta facilmente a differenti tipologie di ambiente e trinciature.



Rotore gruppo tagliente supportato da cuscinetti rinforzati e schermati, rende l'intero apparato perfettamente equilibrato e resistente agli urti accidentali.



Stegole regolabili verticalmente e orizzontalmente tramite comoda impugnatura posta al termine del piantone.



Ruote gommata di generose dimensioni (4,00-8") per garantire un'ottima aderenza al terreno.



Regolazione altezza di taglio tramite manovella a vite senza fine. Finemente regolabile da 20 ad 80 mm.



WB 50 K800H

Cilindrata	182 cm ³
Motore marca/modello	Emak K 800 H
Larghezza di taglio	50 cm - 26 coltelli a 'Y'
Trasmissione	trazione 3 marce + retromarcia
Regolazione altezza di taglio	centralizzata (20 - 80 mm)
Regolazione manubrio	verticale ed orizzontale
Ruote	4.00x8" + 2 pivottanti con bloccaggio
Velocità	1 ^a : 1,2 - 2 ^a : 2,2 - 3 ^a : 3,4 1 ^a R: 1,4 km/h
Misure di ingombro	1560x670x1185 mm
Peso	135 kg
Codice/Prezzo	68259101E5/3.654,00 €

Serie WB



I trinciatorini per lavori intensivi sono progettati per interventi su erba, stralci, rami, vegetazione bassa, sterpaglie e stoppie. Rispondono con efficacia ad applicazioni gravose come terreni incolti, banchine stradali, rovi e sottobosco. Il gruppo di taglio professionale con 38 flagelli ad "Y" offre un'eccezionale qualità di trinciatura. Le ruote anteriori pivotanti bloccabili permettono di mantenere la linea di taglio desiderata anche in prossimità di terreni scoscesi. La tecnologia procede di pari passo con l'ergonomia: questi modelli sono dotati di comodi manubri guida, regolabili in altezza e lateralmente, oltre a leve comandi, come sbloccaggio, freni e cambio, raggruppate e a portata di mano.



Frizioni di sterzo indipendenti sulle ruote motrici con bloccaggio delle ruote che permettono di manovrare la macchina con estrema facilità.



Le stegole sono regolabili in 4 posizioni verticalmente e in 5 posizioni orizzontalmente.



Rotore con coltelli a "Y", potenti e resistenti, per tritare erba e sarmenti con piena efficienza senza timore di urti e danneggiamenti.



Leva selezione marce sul manubrio di facile inserimento.



toughTech < 5000 m²

toughTech < 5000 m²

WB 65 K1100H

WB 65 HR11

Cilindrata	302 cm ³	389 cm ³
Motore marca/modello	Emak K 1100 H	Honda GX 340
Larghezza di taglio	65 cm - 38 coltelli	65 cm - 38 coltelli
Trasmissione	trazione 3 marce + retromarcia	trazione 3 marce + retromarcia
Regolazione altezza di taglio	centralizzata (20 - 80 mm)	centralizzata (20 - 80 mm)
Regolazione manubrio	4 posizioni in altezza + 5 posizioni laterali	4 posizioni in altezza + 5 posizioni laterali
Ruote	2 + 2 pivotanti con freno	2 + 2 pivotanti con freno
Velocità	1 ^a : 1,2 - 2 ^a : 2,2 - 3 ^a : 3,4 1 ^a R: 1,4 km/h	1 ^a : 1,2 - 2 ^a : 2,2 - 3 ^a : 3,4 1 ^a R: 1,4 km/h
Misure di ingombro	1657x1092x814 mm	1657x1092x814 mm
Peso	160 kg	173,5 kg
Codice/Prezzo	68249023E5/ 4.630,00 €	68249009E5/ 5.163,00 €



Serie WB

I trinciatutto professionali sono progettati per interventi drastici su erba, stralci, rami, vegetazione bassa, sterpaglie e stoppie. Rispondono con efficacia ad applicazioni gravose, lì dove le normali falciatrici arretrano, come terreni incolti, banchine stradali, terreni in forte pendenza, rovi e sottobosco. Il gruppo di taglio professionale offre un'eccezionale qualità di trinciatura ed il sistema di trazione a cingoli, in dotazione nel modello **WB 100 TR**, assieme alle ruote anteriori pivotanti bloccabili, permettono di mantenere la linea di taglio desiderata anche in prossimità di terreni scoscesi.



Frizioni di sterzo indipendenti sulle ruote motrici con bloccaggio delle ruote che permettono di manovrare la macchina con estrema facilità.



Ruotini anteriori pivotanti, bloccabili dalla posizione di guida.



Rotore con coltelli a 'Y', potenti e resistenti, per tritare erba e sarmenti con piena efficienza senza timore di urti e danneggiamenti.



Sistema di trazione a cingoli, oscillante sul piano verticale (**80 TR**, **100 TR**).



< 5000 m²






< 5000 m²

< 5000 m²

WB 80		WB 80 TR		WB 100		WB 100 TR	
389 cm ³ (Honda) 459 cm ³ (Emak)		389 cm ³ (Honda) 459 cm ³ (Emak)		389 cm ³ (Honda) 429 cm ³ (Kohler) 459 cm ³ (Emak)		389 cm ³ (Honda) 429 cm ³ (Kohler) 459 cm ³ (Emak)	
Honda GX 340 Honda GX 340 ALPIN Emak K 1400 H		Honda GX 390 Honda GX 390 ALPIN Emak K 1400 H		Honda GX 390 Honda GX 390 ALPIN Kohler CH 440 Emak K 1400 H		Honda GX 390 ALPIN Kohler CH 440 Emak K 1400 H	
80 cm - 46 coltelli		80 cm - 46 coltelli		100 cm - 58 coltelli		100 cm - 58 coltelli	
trazione 3 marce + retromarcia		trazione 3 marce + retromarcia		trazione 3 marce + retromarcia		trazione 3 marce + retromarcia	
centralizzata (20 - 80 mm)		centralizzata (20 - 80 mm)		centralizzata (20 - 80 mm)		centralizzata (20 - 80 mm)	
4 posizioni in altezza + 5 posizioni laterali		4 posizioni in altezza + 5 posizioni laterali regolabili da stegole		4 posizioni in altezza + 5 posizioni laterali regolabili da stegole		4 posizioni in altezza + 5 posizioni laterali regolabili da stegole	
2 ruote (16 - 6.50/8") +2 ruote pivotanti bloccabili da stegole + freni di sterzo + freno di stazionamento		cingoli +2 ruote pivotanti bloccabili da stegole + freni di sterzo + freno di stazionamento		2 ruote (18 - 9.50/8") + 2 ruote pivotanti bloccabili da stegole + freni di sterzo + freno di stazionamento		cingoli + 2 ruote pivotanti bloccabili da stegole + freni di sterzo + freno di stazionamento	
1 ^a : 1,2 - 2 ^a : 2,2 - 3 ^a : 3,4 1 ^a R: 1,4 km/h		1 ^a : 1,2 - 2 ^a : 2,2 - 3 ^a : 3,4 1 ^a R: 1,4 km/h		1 ^a : 1,4 - 2 ^a : 2,5 - 3 ^a : 3,9 1 ^a R: 1,6 km/h		1 ^a : 1,2 - 2 ^a : 2,2 - 3 ^a : 3,4 1 ^a R: 1,4 km/h	
1657x1092x964 mm		1657x1092x964 mm		1660x1220x1355 mm		1660x1220x1355 mm	
175 kg		215 kg		203 kg		245 kg	
GX 340	68249036E5/6.250,00 €	GX 390	68249039E5/ND	GX 390	68279003E5/ND	GX 390 ALPIN	68279008E5/9.132,00 €
GX 340 ALPIN	68249037E5/6.540,00 €	GX 390 ALPIN	68249041E5/8.119,00 €	GX 390 ALPIN	68279004E5/7.600,00 €	CH 440	68279009E5/8.910,00 €
K 1400 H	68249059E5/5.917,00 €	K 1400 H	68249061E5/7.430,00 €	CH 440	68279005E5/7.390,00 €	K 1400 H	68279015E5/8.418,00 €
				K 1400 H	68279013E5/6.978,00 €		

Accessori



	Codice	Prezzo	Macchine							
			WB 50 K800H	WB 65 K1100H	WB 65 HR11	WB 80	WB 80 TR	WB 100	WB 100 TR	
Coppia ruote metalliche + Anelli allargamento										
		Ruote metalliche Ø 410 mm	68242001	232,00 €		○	○	○		○
Coppia ruote metalliche										
		Ruote metalliche Ø 410 x 60 mm (Installabili su ruote gommatae per aumento grip, necessitano distanziali 69209103)	L0756011	154,00 €		○	○	○		
Kit zavorra frontale										
		Zavorra frontale 15 kg	68240193	174,00 €				○	○	
			68270093	ND					○	○

○ dotazioni compatibili

Affronta ogni prato con comodità e grinta alla guida dei trattorini Oleo-Mac.

Tecnologia e comfort

I trattorini è lo strumento essenziale per la manutenzione di giardini di grandi dimensioni, parchi e aree verdi pubbliche o private. In base all'area di lavoro e al contesto di utilizzo, è possibile scegliere tra diverse tipologie:

- trattorini rider, compatti e indicati per giardini con ostacoli;
- trattorini a scarico laterale, pratici e veloci in quanto scaricano sempre l'erba a terra;
- trattorini a scarico posteriore per coloro che desiderano raccogliere l'erba tagliata;
- trattorini tagliatutto, adatti per operare su terreni difficili e con vegetazione fitta;
- trattorini a raggio zero, si distinguono per agilità e produttività.

I trattorini **Oleo-Mac** sono robusti ed estremamente maneggevoli permettendo di ottenere una maggiore precisione e velocità nelle rifiniture. Generalmente sono dotati di trasmissione idrostatica che permette di gestire la velocità di avanzamento azionando pedali o leve, senza necessità di fermarsi. Le diverse tipologie di motore, monocilindrico o bicilindrico, offrono potenze differenziate in base ai modelli, in modo da renderli sempre adeguati all'estensione e alla tipologia di superficie che si intende tagliare.



"4-cutting device": sistema di taglio versatile che include mulching, raccolta, scarico laterale standard e deflettore per scarico posteriore.



L'innesto della frizione elettromagnetica avviene rapidamente e in modo silenzioso tramite un comodo pulsante posto sulla plancia dei comandi.



La funzione cruise control permette di impostare una velocità di avanzamento costante, ottimizzando in questo modo il tempo di lavoro.



Regolazione altezza di taglio tramite pratica leva posta a portata di mano con scala graduata che consente un'immediata visualizzazione del livello di altezza di taglio desiderato.



Assale anteriore ricavato da una fusione in acciaio per resistere anche alle applicazioni più estreme e ad eventuali urti.



I modelli tagliatutto sono caratterizzati da un sistema di taglio professionale, con lame in acciaio rinforzate con estremità flottanti e in grado di tagliare la vegetazione più resistente.



Trattorini



Rider

I trattorini Rider sono progettati per piccole e medie superfici, fino a 4.000 m². Piccoli e compatti, con potenza fino a 13 HP, i trattorini rider consentono di muoversi con facilità e precisione in giardini ricchi di piante o in presenza di ostacoli. Alcuni modelli sono convertibili in funzione mulching, mentre il modello “4-cutting device” può modificarsi per lo scarico laterale con deflettore incluso di serie. La guida risulta comoda e sicura in ogni situazione e su ogni tipo di terreno.



Pratica leva di regolazione altezza di taglio posta a portata di mano, con scala graduata che consente un'immediata visualizzazione del livello di altezza di taglio desiderato.



Leva telescopica svuotamento sacco facilmente raggiungibile dal posto di guida, consente il ribaltamento e lo svuotamento del sacco pieno senza nessuno sforzo muscolare e senza torsioni del busto.



L'innesto della frizione elettromagnetica avviene rapidamente e in modo silenzioso tramite un comodo pulsante posto sulla plancia dei comandi.



È possibile riporre il trattorino in posizione verticale per recuperare spazio durante il periodo di rimessaggio.



MISTRAL 72/12,5 K H

MISTRAL 72/13 H

Cilindrata	413 cm ³	344 cm ³
Motore marca/modello	Emak K 1250 AVD	B&S Powerbuilt serie 3125E AVS
Larghezza di taglio/Numero lame	72 cm/1	72 cm/1
Altezza di taglio	30-80 mm, 7 posizioni	30-80 mm, 7 posizioni
Avanzamento	idrostatico	idrostatico
Velocità	da 0 a 8,6 km/h in marcia avanti da 0 a 3,2 km/h in retromarcia	da 0 a 8,6 km/h in marcia avanti da 0 a 3,2 km/h in retromarcia
Raggio di sterzata	45 cm	45 cm
Capacità sacco	180 L	180 L
Misure di ingombro	198x73x110 cm	198x73x110 cm
Mulching/Scarico laterale	optional/optional	di serie/di serie
Peso	192 kg	192 kg
Codice/Prezzo	68149024E5/ 3.664,00 €	68149012E5/ 4.072,00 €

Scarico laterale



I trattorini a scarico laterale sono ideali per superfici fino a 8.000 m². Grazie a un semplicissimo kit da montare, alcuni modelli possono essere convertiti in funzione mulching: un sistema che trattiene a lungo in circolo l'erba tagliata, sminuzzandola sotto la scocca per poi depositarla direttamente sul prato come nuova preziosa risorsa per il nutrimento del prato stesso. Sono disponibili sia con trasmissione manuale a 5 marce che idrostatica a pedale; inoltre, il modello **109 L** può montare un motore bicilindrico dotato di potenza e coppia in grado di far fronte anche alle condizioni più impegnative.



Pratica leva di regolazione altezza di taglio posta a portata di mano, con scala graduata che consente un'immediata visualizzazione del livello di altezza di taglio desiderato su 7 posizioni.



L'innesto della frizione elettromagnetica avviene rapidamente e in modo silenzioso tramite un comodo pulsante posto sulla plancia dei comandi.



Il connettore rapido, "Deck Wash System", posto direttamente sul piatto di taglio, permette di indirizzare l'acqua direttamente all'interno, facilitando quindi le operazioni di pulizia dell'apparato di taglio.



Ampio paraurti frontale in acciaio che garantisce robustezza e solidità in caso di urti accidentali.



OM 86 L/12,5 K M	OM 99 L/12,5 K	OM 99 L/14,5 K	OM 109 L/19 K V
413 cm ³	413 cm ³	432 cm ³	452 cm ³ - 586 cm ³
Emak K 1250 AVD	Emak K 1250 AVD	Emak K 1450 AVD	Emak K 1600 AVD Emak K 1900 AVD V-Twin
86 cm/2	98 cm/2	98 cm/2	108 cm/2
30-90 mm, 7 posizioni	30-90 mm, 7 posizioni	30-90 mm, 7 posizioni	30-90 mm, 7 posizioni
meccanico (5 marce + retromarcia)	meccanico (5 marce + retromarcia)	idrostatico	idrostatico
da 1,6 a 7,5 km/h in marcia avanti 2,5 km/h in retromarcia	da 1,6 a 7,5 km/h in marcia avanti 2,5 km/h in retromarcia	da 0 a 8,8 km/h in marcia avanti da 0 a 4,5 km/h in retromarcia	da 0 a 8,8 km/h in marcia avanti da 0 a 4,5 km/h in retromarcia
45 cm	45 cm	45 cm	45 cm
172x96x110 cm	172x129x110 cm	172x129x110 cm	172x139x110 cm
optional/di serie	di serie/di serie	di serie/di serie	di serie/di serie
168 kg	172 kg	169 kg	170 kg - 175 kg
68059247/ 2.483,00 €	*** Non disponibile	68059202/ 3.172,00 €	16 K - 68059203/ 3.599,00 € 19 K V - 68059017/ 4.148,00 €

Scarico posteriore

I trattorini a scarico posteriore con larghezza di taglio da 86 cm sono la sintesi di robustezza, affidabilità, compattezza e capacità di carico. Pensati per superfici fino ai 4.000 m², sono dotati di frizione innesto lame elettromagnetica e con una larghezza di taglio da 84 cm, sono l'ideale per il taglio e la raccolta in spazi ristretti. Sono disponibili in due configurazioni: con trasmissione meccanica a marce oppure con trasmissione idrostatica azionabile con pedale. Possono essere configurati per la raccolta, utilizzando il cesto di raccolta da 300 litri, per lo scarico a terra posteriore, oppure per la funzione mulching. Caricabatteria e gancio di traino sono forniti di serie.



Il connettore rapido, "Deck Wash System", posto direttamente sul piatto di taglio, permette di indirizzare l'acqua direttamente all'interno, facilitando quindi le operazioni di pulizia dell'apparato di taglio.



Ampio paraurti frontale in acciaio che garantisce robustezza e solidità in caso di urti accidentali.



Fari a LED con funzione luce diurna garantiscono alta visibilità anche in condizioni di scarsa luminosità.



Regolazione altezza di taglio tramite pratica leva posta a portata di mano con scala graduata che consente un'immediata visualizzazione del livello di altezza di taglio desiderato.



OM 86 R/12,5 K M

OM 86 R/14,5 K

Cilindrata	413 cm ³	432 cm ³
Motore marca/modello	Emak K 1250 AVD	Emak K 1450 AVD
Larghezza di taglio/Numero lame	86 cm/2	86 cm/2
Altezza di taglio	30-90 mm, 7 posizioni	30-90 mm, 7 posizioni
Avanzamento	meccanico (5 marce + retromarcia)	idrostatico
Velocità	da 1,6 a 7,5 km/h in marcia avanti 2,5 km/h in retromarcia	da 0 a 8,8 km/h in marcia avanti da 0 a 4,5 km/h in retromarcia
Raggio di sterzata	45 cm	45 cm
Capacità sacco	300 L	300 L
Misure di ingombro	250x96x110 cm	250x96x110 cm
Mulching/Scarico laterale	di serie/non disponibile	di serie/non disponibile
Peso	190 kg	190 kg
Codice/Prezzo	68059204/ 3.318,00 €	68059205/ 3.782,00 €

Scarico posteriore



I trattorini a scarico posteriore, con larghezza di taglio da 92 cm, sono la sintesi di compattezza, affidabilità, elevata capacità di carico. Pensati per superfici fino ai 5.000 m², sono dotati di trasmissione idrostatica, frizione innesto lame elettromagnetica e della possibilità di effettuare il taglio mulching. Possono essere impostati per la raccolta, utilizzando il capiente cesto di raccolta (fino a 310 litri), per lo scarico a terra posteriore, oppure per restituire al terreno l'erba sminuzzata (funzione mulching). Il modello **92 R** può montare un motore bicilindrico dotato di potenza e coppia in grado di far fronte anche alle condizioni più impegnative.



Regolazione altezza di taglio tramite pratica leva posta a portata di mano con scala graduata che consente un'immediata visualizzazione del livello di altezza di taglio desiderato.



Ampio paraurti frontale in acciaio che garantisce robustezza e solidità in caso di urti accidentali.



Le lame vengono azionate dall'operatore semplicemente premendo il pulsante di comando della frizione elettromagnetica posto sul cruscotto. Questo sistema garantisce inserimenti delle lame senza contraccolpi.



Raggio di sterzata ridotto per muoversi agevolmente intorno a piante o arbusti ornamentali senza inutili e difficoltose retromarce o manovre di riposizionamento della macchina.



OM 92 R/16 K



OM 92 R/19 K V



OM 92/16 K H

	OM 92 R/16 K	OM 92 R/19 K V	OM 92/16 K H
Cilindrata	452 cm ³	586 cm ³	452 cm ³
Motore marca/modello	Emak K 1600 AVD	Emak K 1900 AVD V-Twin	Emak K 1600 AVD
Larghezza di taglio/Numero lame	92 cm/2	92 cm/2	92 cm/2
Altezza di taglio	30-90 mm, 7 posizioni	30-90 mm, 7 posizioni	20-80 mm, 6 posizioni
Avanzamento	idrostatico	idrostatico	idrostatico
Velocità	da 0 a 8,8 km/h in marcia avanti da 0 a 4,5 km/h in retromarcia	da 0 a 8,8 km/h in marcia avanti da 0 a 4,5 km/h in retromarcia	da 0 a 9,0 km/h in marcia avanti da 0 a 7,0 km/h in retromarcia
Raggio di sterzata	45 cm	45 cm	80 cm
Capacità sacco	300 L	300 L	300 L
Misure di ingombro	250x99x110 cm	250x99x110 cm	248x95x112 cm
Mulching/Scarico laterale	di serie/non disponibile	di serie/di serie	optional/non disponibile
Peso	192 kg	196 kg	255 kg
Codice/Prezzo	68059206/ 4.331,00 €	*** Non disponibile	*** Non disponibile



Scarico posteriore

I trattorini a scarico posteriore, con larghezza di taglio da 95 e 102 cm, sono la sintesi di compattezza, affidabilità, elevata capacità di carico. Pensati per superfici fino ai 7.000 m², sono dotati di trasmissione idrostatica, frizione innesto lame elettromagnetica e della possibilità di effettuare il taglio mulching. Possono essere impostati per la raccolta, utilizzando il capiente cesto di raccolta (fino a 310 litri), per lo scarico a terra posteriore, oppure per restituire al terreno l'erba sminuzzata (funzione mulching).



Regolazione altezza di taglio tramite pratica leva posta a portata di mano con scala graduata che consente un'immediata visualizzazione del livello di altezza di taglio desiderato.



Posizione di guida confortevole, grazie al sedile registrabile direttamente dal posto di guida, permette una regolazione ottimale in funzione della statura dell'operatore (**95/16 K**).



Le lame vengono azionate dall'operatore semplicemente premendo il pulsante di comando della frizione elettromagnetica posto sul cruscotto. Questo sistema garantisce inserimenti delle lame senza contraccolpi.



Motore bicilindrico a V Emak K 1900 AVD da 586 cm³ con potenza e coppia in grado di far fronte anche alle condizioni più impegnative di mulching, taglio e raccolta (**102 R/19 K V**).



<5000 m²



<7000 m²



<7000 m²



OM 95/16 K

OM 102 R/16 K

OM 102 R/19 K V

Cilindrata	452 cm ³	452 cm ³	586 cm ³
Motore marca/modello	Emak K 1600 AVD	Emak K 1600 AVD	Emak K 1900 AVD V-Twin
Larghezza di taglio/Numero lame	95 cm/2	102 cm/2	102 cm/2
Altezza di taglio	30-90 mm, 7 posizioni	30-90 mm, 7 posizioni	30-90 mm, 7 posizioni
Avanzamento	idrostatico	idrostatico	idrostatico
Velocità	da 0 a 9,0 km/h in marcia avanti da 0 a 4,0 km/h in retromarcia	da 0 a 8,8 km/h in marcia avanti da 0 a 4,5 km/h in retromarcia	da 0 a 8,8 km/h in marcia avanti da 0 a 4,5 km/h in retromarcia
Raggio di sterzata	75 cm	45 cm	45 cm
Capacità sacco	310 L	300 L	300 L
Misure di ingombro	251x117x100 cm	250x109x110 cm	250x109x110 cm
Mulching/Scarico laterale	di serie/non disponibile	di serie/non disponibile	di serie/non disponibile
Peso	230 kg	195 kg	197 kg
Codice/Prezzo	68049026/ 4.868,00 €	*** Non disponibile	68059009/ 4.673,00 €

Scarico posteriore



I trattorini a scarico posteriore, con larghezza di taglio da 102 e 105 cm, sono la sintesi di robustezza, affidabilità, elevata capacità di taglio e di carico. Pensati per superfici fino ai 7.000 m², sono dotati di trasmissione idrostatica, frizione innesto lame elettromagnetica e della possibilità di effettuare il taglio mulching. Possono essere impostati per la raccolta, utilizzando il capiente cesto di raccolta (fino a 320 litri), per lo scarico a terra posteriore, oppure per restituire al terreno l'erba sminuzzata (funzione mulching).



Il connettore rapido, "Deck Wash System", posto direttamente sul piatto di taglio, permette di indirizzare l'acqua direttamente all'interno, facilitando quindi le operazioni di pulizia dell'apparato di taglio (106).



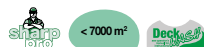
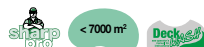
Posizione di guida confortevole, grazie al sedile regolabile direttamente dal posto di guida in funzione della statura dell'operatore.



Le lame vengono azionate dall'operatore semplicemente premendo il pulsante di comando della frizione elettromagnetica posto sul cruscotto. Questo sistema garantisce inserimenti delle lame senza contraccolpi.



Ampio paraurti frontale in acciaio che garantisce robustezza e solidità in caso di urti accidentali.



OM 105/16 K	OM 106/16 K H	OM 106/22 H	OM 106/24 K H
452 cm ³	452 cm ³	656 cm ³	708 cm ³
Emak K 1600 AVD	Emak K 1600 AVD	B&S Professional V-Twin serie 7220PXi	Emak K 2400 AVD V-Twin
105 cm/2	102 cm/2	102 cm/2	102 cm/2
30-90 mm, 7 posizioni	30-95 mm, 7 posizioni	30-95 mm, 7 posizioni	30-95 mm, 7 posizioni
idrostatico	idrostatico	idrostatico	idrostatico
da 0 a 9,0 km/h in marcia avanti da 0 a 4,0 km/h in retromarcia	da 0 a 9,0 km/h in marcia avanti da 0 a 4,5 km/h in retromarcia	da 0 a 9,0 km/h in marcia avanti da 0 a 4,5 km/h in retromarcia	da 0 a 9,0 km/h in marcia avanti da 0 a 4,5 km/h in retromarcia
75 cm	40 cm	40 cm	40 cm
310 L	320 L	320 L	320 L
251x117x100 cm	242x106x116 cm	242x106x116 cm	242x106x116 cm
di serie/non disponibile	optional/non disponibile	optional/non disponibile	optional/non disponibile
240 kg	272 kg	278 kg	278 kg
68059072/5.375,00 €	*** Non disponibile	*** Non disponibile	68129066/5.789,00 €



Scarico posteriore

I trattorini a scarico posteriore, dotati di potenti motori bicilindrici (Emak e B&S) e di una larghezza di taglio pari a 122 cm (modelli **124**) e 125 cm (modello **125**) sono particolarmente indicati per superfici fino ai 9.000 m². Sono provvisti di trasmissione idrostatica, frizione innesto lame elettromagnetica e di un capiente cesto di raccolta, superiore ai 300 litri. Il kit mulching, di serie per il modello **125**, permette di sminuzzare l'erba che, depositandosi sul terreno, funge da fertilizzante.



Regolazione altezza di taglio tramite pratica leva posta a portata di mano con scala graduata che consente un'immediata visualizzazione del livello di altezza di taglio desiderato.



Il gancio di traino di serie rende la macchina ancora più versatile grazie alla possibilità di trainare un carrello o un rullo.



Ampio paraurti frontale in acciaio che garantisce robustezza e solidità in caso di urti accidentali.



Il modello da **125** include di serie il cruise control che permette di impostare una velocità di avanzamento costante, ottimizzando in questo modo il tempo di lavoro.



OM 124/22 H

OM 124/24 K H

OM 125/22 V

Cilindrata	724 cm ³	708 cm ³	656 cm ³
Motore marca/modello	B&S Professional V-Twin serie 7220PXI	Emak K 2400 AVD V-Twin	B&S V-Twin Intek serie 7220 OHV
Larghezza di taglio/Numero lame	122 cm/2	122 cm/2	125 cm/2
Altezza di taglio	25-90 mm, 7 posizioni	25-90 mm, 7 posizioni	30-90 mm, 7 posizioni
Avanzamento	idrostatico	idrostatico	idrostatico
Velocità	da 0 a 9,0 km/h in marcia avanti da 0 a 4,5 km/h in retromarcia	da 0 a 9,0 km/h in marcia avanti da 0 a 4,5 km/h in retromarcia	da 0 a 9,0 km/h in marcia avanti da 0 a 4,0 km/h in retromarcia
Raggio di sterzata	50 cm	50 cm	70 cm
Capacità sacco	380 L	380 L	310 L
Misure di ingombro	264x127x129 cm	264x127x129 cm	251x119x130 cm
Mulching/Scarico laterale	optional/non disponibile	optional/non disponibile	di serie/non disponibile
Peso	293 kg	298 kg	275 kg
Codice/Prezzo	*** Non disponibile	68129152A/7.503,00 €	68079022/7.503,00 €

Raggio Zero



Dal taglio dell'erba di casa all'utilizzo più professionale, i trattorini a raggio zero permettono di lavorare in modo veloce e con ottimi risultati. Potendo ruotare sul proprio asse (il movimento viene garantito da due trasmissioni idrostatiche, posizionate su ciascuna ruota) azzerano il raggio di sterzata e minimizzano le zone non tagliate durante le inversioni a 180°. La facilità di manovra si rivela estremamente efficace in presenza di ostacoli come alberi, aiuole grazie all'ottima visibilità dell'area di taglio. Kit mulching, gancio di traino e caricabatteria sono di serie.



L'altezza di taglio può essere regolata comodamente ruotando la manopola dedicata, scegliendo tra 9 posizioni comprese tra 30 e 100 mm. Per effettuare la regolazione, è necessario azionare preventivamente il pedale di sollevamento del piatto di taglio.



Sedile regolabile con braccioli, permette di adattarsi ad ogni utilizzatore e lavorare per ore in comodità.



Il cruscotto di comando è dotato di conta-ore, un comodo pulsante per l'innesto della frizione elettromagnetica delle lame che collega o scollega il motore alle lame del piatto, leva acceleratore e chiave di avviamento, tutto a portata di mano per un controllo completo e immediato della macchina.



Il sistema di taglio è progettato per una facile ispezione e manutenzione: una pratica manopola consente l'accesso rapido ai componenti interni, facilitando le operazioni di pulizia, controllo e intervento tecnico.



ZT 108/19 K V

ZT 117/24 K V

Cilindrata	586 cm ³	708 cm ³
Motore marca/modello	Emak K 1900 AVD V-Twin	Emak K 2400 AVD V-Twin
Larghezza di taglio/Numero lame	108 cm/2	117 cm/2
Altezza di taglio	30 – 100 mm, 9 posizioni	30 – 100 mm, 9 posizioni
Avanzamento	idrostatico	idrostatico
Velocità	da 0 a 10 km/h in marcia avanti da 0 a 6 km/h in retromarcia	da 0 a 10 km/h in marcia avanti da 0 a 6 km/h in retromarcia
Raggio di sterzata	0 cm	0 cm
Misure di ingombro	190x115x84 cm	190x129x84 cm
Mulching/Scarico laterale	di serie/di serie	di serie/di serie
Peso	235 kg	245 kg
Codice/Prezzo	68189001/6.222,00 €	68189005/7.442,00 €



Tagliatutto

Robusti e affidabili, i trattorini professionali tagliatutto sono adatti a superfici ampie, fino a 9.000 m². Sono progettati per interventi di pulizia delle aree incolte e con vegetazione fitta, dei terreni accidentati e in pendenza dove non è necessaria la raccolta dell'erba. Questi trattorini sono dotati di diversi dispositivi in grado di agevolare l'attività dell'operatore come la trasmissione idrostatica azionabile con leva o pedale per il controllo di marcia e velocità, il differenziale autobloccante e l'azionamento elettromagnetico delle lame. Il Cruise Control è di serie su tutti i modelli e permette di mantenere costante la velocità del trattore durante il lavoro.



Differenziale autobloccante che garantisce la massima trazione in qualsiasi condizione di terreno e pendenza.



L'appoggia piedi in metallo garantisce la massima robustezza anche negli utilizzi più intensivi offrendo una migliore posizione di guida.



Sedile regolabile con braccioli, permette di adattarsi ad ogni utilizzatore e lavorare per ore in comodità.



Il tappo serbatoio, con indicatore di livello, visualizza con immediatezza la quantità di carburante presente nel serbatoio (**APACHE**).



< 7000 m²



< 9000 m²

< 9000 m²

APACHE 85 2WD

APACHE 92 PRO 2WD

APACHE 92 PRO 4WD

Cilindrata	452 cm ³ 635 cm ³	627 cm ³ 708 cm ³	627 cm ³ 708 cm ³
Motore marca/modello	Emak K 1600 AVD Emak K 2000 AVD V-Twin	B&S Vanguard V-Twin Emak K 2400 AVD V-Twin	B&S Vanguard V-Twin Emak K 2400 AVD V-Twin
Larghezza di taglio/Numero lame	85 cm/1 (con 2 coltelli flottanti)	92 cm/1 (con 2 coltelli flottanti)	92 cm/1 (con 2 coltelli flottanti)
Altezza di taglio	35-85 mm, 5 posizioni	50-100 mm, 5 posizioni	50-100 mm, 5 posizioni
Avanzamento	idrostatico con differenziale autobloccante	idrostatico con differenziale autobloccante	idrostatico 4x4 con differenziale autobloccante
Velocità	da 0 a 8,4 km/h in marcia avanti da 0 a 4,5 km/h in retromarcia	da 0 a 9,0 km/h in marcia avanti da 0 a 6,0 km/h in retromarcia	da 0 a 9,0 km/h in marcia avanti da 0 a 6,0 km/h in retromarcia
Raggio di sterzata	78 cm	115 cm	99 cm
Misure di ingombro	194x93x100 cm	219x103x145 cm	219x103x145 cm
Mulching/Scarico laterale	non disponibile/non disponibile	optional/optional	optional/optional
Peso	232 kg	322 kg	349 kg
Codice B&S/Prezzo	*** Non disponibile	68129121/ 10.821,00 €	68129122/ 15.433,00 €
Codice Emak/Prezzo	68129239/K 1600 AVD/ 7.253,00 € 68129242/K 2000 AVD/ 8.130,00 €	68129120/ 9.931,00 €	68129123/ 14.701,00 €

Tagliatutto



Robusti e affidabili, i trattorini professionali tagliatutto sono adatti a superfici ampie, fino a 10.000 m². Sono progettati per interventi di pulizia delle aree incolte e con vegetazione fitta, dei terreni accidentati e in pendenza dove non è necessaria la raccolta dell'erba. Questi trattorini sono dotati di diversi dispositivi in grado di agevolare l'attività dell'operatore come la trasmissione idrostatica 4x4, il differenziale autobloccante e l'azionamento elettromagnetico delle lame. Il Cruise Control, azionabile con un pulsante, permette di mantenere costante la velocità del trattore durante il lavoro.



Differenziale autobloccante che garantisce la massima trazione in qualsiasi condizione di terreno e pendenza.



Lama da 92 cm con estremità flottanti: altamente resistente all'usura è in grado di tagliare anche la vegetazione più resistente come canneti, arbusti, ecc. **(CHEYENNE 92)**.



Equipaggiati di serie con rollbar, paraurti anteriore e posteriore, protezioni laterali e cinture di sicurezza per garantire la massima incolumità durante gli interventi anche nelle situazioni più complesse.



Piatto da 110 cm dotato di 3 rotori con 6 lame mulching, per sminuzzare finemente ogni tipologia di erba e arbusti **(CHEYENNE 110)**.



sharp pro < 10000 m²



sharp pro < 10000 m²

CHEYENNE 92 4x4

CHEYENNE 110 4x4

Cilindrata	627 cm ³	627 cm ³
Motore marca/modello	B&S Vanguard V-Twin	B&S Vanguard V-Twin
Larghezza di taglio/Numero lame	92 cm/1 (con 2 coltelli flottanti)	110 cm/6 (3 rotori)
Altezza di taglio	40-120 mm, 4 posizioni	40-120 mm, 4 posizioni
Avanzamento	idrostatico 4x4 con differenziale autobloccante	idrostatico 4x4 con differenziale autobloccante
Velocità	da 0 a 9,0 km/h in marcia avanti da 0 a 5,0 km/h in retromarcia	da 0 a 9,0 km/h in marcia avanti da 0 a 5,0 km/h in retromarcia
Raggio di sterzata	99 cm	99 cm
Misure di ingombro	235x116x174 cm	235x116x174 cm
Mulching/Scarico laterale	optional/non disponibile	optional/non disponibile
Peso	390 kg	401 kg
Codice/Prezzo	68129235/ 17.263,00 €	68129041/ 17.507,00 €








Codice	Prezzo	Macchine													
		MISTRAL 72/13 H	MISTRAL 72/12,5 K H	86 L	99 L - 109 L	86 R - 92 R - 102 R	92	106	124	95	105	125	ZT 108/19 K V	ZT 117/24 K V	APACHE 85

Kit per mulching

Kit che consente di ridurre gli scarti di erba tagliata in particelle finissime e lasciarla alla base del manto erboso, per dare al prato un taglio pulito e sempre uniforme.

		68130438	62,20 €	●																
		68132062	80,50 €	○																
	Kit mulching	ND	ND		○	●														
		ND	ND				●													
		ND	ND										●	●						
		68120025	186,70 €						○											
		68120008A	186,70 €							○										
		68120050	186,70 €								○									
	Kit mulching	68050012	111,80 €									●								
		68050013	111,80 €										●							
		68040001	ND											●						
	Kit mulching	68120005A	153,70 €															○	○	

Accessori



Codice	Prezzo	Macchine															
		MISTRAL 72/13 H	MISTRAL 72/12,5 K H	86 L	99 L - 109 L	86 R - 92 R - 102 R	92	106	124	95	105	125	ZT 108/19 K V	ZT 117/24 K V	APACHE 85	APACHE 92 PRO	CHEYENNE 4x4

Deflettori di scarico erba

Per scaricare a terra l'erba tagliata.

	Deflettore posteriore	68130404	148,80 €	○	○														
		68120003	168,40 €					○	○	○									
		68050011	181,90 €								○	○	○						
		68050047	146,40 €					○											
	Deflettore laterale	68130591	65,90 €	●															
	Deflettore laterale	ND	ND															○	
	Kit conversione scarico laterale	68132044A	120,80 €		○														

Pomello volante

Consente di aumentare l'ergonomia di lavoro, durante la guida o le operazioni di svuotamento del sacco, permettendo all'operatore di utilizzare una sola mano.

	Pomello volante	68130600	21,50 €	○															
--	-----------------	----------	---------	---	--	--	--	--	--	--	--	--	--	--	--	--	--	--	--

Caricabatterie

Per mantenere la batteria in buona efficienza durante i periodi di inattività, garantendone sempre il livello di carica ottimale e una maggior durata.

	Caricabatteria	68130481	63,40 €	●	●	●	●	●	○	○	○	○	○	○	○	○	○	○	○
--	----------------	----------	---------	---	---	---	---	---	---	---	---	---	---	---	---	---	---	---	---

● dotazioni di serie ○ dotazioni compatibili *** non disponibile

Codice	Prezzo	Macchine															
		MISTRAL 72/13 H	MISTRAL 72/12,5 K H	86 L	99 L - 109 L	86 R - 92 R - 102 R	92	106	124	95	105	125	ZT 108/19 K V	ZT 117/24 K V	APACHE 85	APACHE 92 PRO	CHEYENNE 4x4

Kit traino per rimorchio

Per consentire il traino di un piccolo rimorchio.

	Kit traino	68130458	46,40 €	●	○														
		ND	ND		○	●													
		ND	ND				●												
	Kit traino	ND	ND										●	●					
	Kit traino	68120007	63,40 €														○	○	○

Carrello

Leggero e resistente, ideale per il trasporto di erba, sfalci o altro materiale. Struttura in acciaio, smontabile, con barra rinforzata. Dimensioni: 77 x 103 x 28 cm. Portata max circa 230 kg.

	Carrello	68130005A	375,80 €	○	○	○	○	○	○	○	○	○	○	○	○	○	○	○	○
--	----------	-----------	----------	---	---	---	---	---	---	---	---	---	---	---	---	---	---	---	---

Rullo da prato

Rullo da prato ideale per compattare il terreno dopo la semina.

	Rullo da prato Lunghezza 98 cm Diametro 90 cm Peso con acqua 140 kg Peso con sabbia 235 kg	68050010	349,70 €	○	○	○	○	○	○	○	○	○	○	○	○	○	○	○	○
--	--	----------	----------	---	---	---	---	---	---	---	---	---	---	---	---	---	---	---	---

Accessori



Codice	Prezzo	Macchine													
		MISTRAL 72/13 H	MISTRAL 72/12,5 K H	86 L	99 L - 109 L	86 R - 92 R - 102 R	92	106	124	95	105	125	ZT 108/19 K V	ZT 117/24 K V	APACHE 85

Lama da neve

Lame metallica estremamente robusta, ideale per pulire vialetti e ingressi pedonali dalla neve.

	Lame da neve con raschietto in gomma	6812009A	684,40 €																	o			
		68120026	***						o														
	Lama da neve 125 cm	68050015	1431,30 €									o	o	o									
	Flangia di collegamento lama da neve	68050008	311,10 €									o	o	o									
		68120031	***										o										
		68120015A	***																			o	
		68120027A	***																		o		

Catene da neve

Garantiscono maggiore aderenza e trazione sul terreno in caso di interventi sulla neve. Facili da montare e smontare.

	Catene da neve per ruote 20 x 10-8	68120014	***							o	o	o	o	o							
	Catene da neve per ruote 18 x 8.50-8	68050026	***				o	o	o												

● dotazioni di serie o dotazioni compatibili *** non disponibile



Codice	Prezzo	Macchine															
		MISTRAL 72/13 H	MISTRAL 72/12,5 K H	86 L	99 L - 109 L	86 R - 92 R - 102 R	92	106	124	95	105	125	ZT 108/19 K V	ZT 117/24 K V	APACHE 85	APACHE 92 PRO	CHEYENNE 4x4

Kit per svuotamento elettrico del sacco

	Kit per svuotamento elettrico del sacco	68050014	431,30 €																	
															○	○	○			

Kit paraurti in metallo

	Kit paraurti in metallo	68050018	104,60 €																	
															○	○	○			

Telo protettivo

Cover protettiva in materiale sintetico per proteggere il trattorino dai raggi UV e dalla pioggia.

	Telo protettivo con logo ed elastico per fissaggio	68050034	73,20 €	○	○	○	○	○	○	○	○	○	○	○	○				
---	--	----------	---------	---	---	---	---	---	---	---	---	---	---	---	---	--	--	--	--

● dotazioni di serie ○ dotazioni compatibili *** non disponibile



Motopompe **Oleo-Mac**: la potenza dell'acqua che disseta la terra, a portata di mano.



Tecnologia e comfort

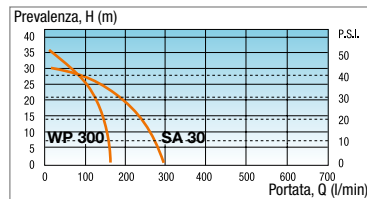
La gamma completa di motopompe **Oleo-Mac** risponde sia alle esigenze di utenti privati, sia a quelle dei professionisti, destinate a un uso nel campo dell'agricoltura o in quello edile. Leggere e maneggevoli, ma allo stesso tempo robuste e straordinariamente affidabili nel tempo, sono progettate per irrigare piante, vigneti e orti o per svolgere attività di svuotamento. Le motopompe **Oleo-Mac** sono dotate di un elevato rapporto prevalenza e portata che consente la massima flessibilità in ogni condizione di lavoro e un'ottima efficienza anche a distanza da sorgenti d'acqua.



Grazie al corpo in plastica la macchina risulta estremamente leggera.



Robusto telaio tubolare di acciaio per facilitare il trasporto della macchina e proteggerla dagli urti accidentali.



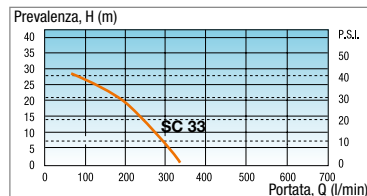
Pompe autoadescanti: i modelli **Oleo-Mac** sono caratterizzati da un ottimo rapporto Prevalenza/Portata.



Robusto corpo pompa in alluminio che assicura massima resistenza nel tempo.



Albero motore in acciaio e pistone con due segmenti: garantisce maggiore durata nel tempo.



Pompe non autoadescanti: i modelli **Oleo-Mac** sono caratterizzati da un ottimo rapporto Prevalenza/Portata.



Motopompe

Guida alla scelta

WP 300

		Prevalenza totale H (m)							
		1,5	3	5	10	15	20	25	30
Lunghezza totale della tubazione Ø 25 mm	5	137	132	128	124	108	98	72	57
	20	108	104	100	89	76	63	57	41
	50	82	79	76	67	58	46	33	12
	100	62	60	57	50	43	34	25	10
	200	46	44	42	37	32	25	16	
	500	28	27	25	22	20	15		
	L (m)	Portata Q (l/min)							

SA 30 TLA

		Prevalenza totale H (m)							
		1,5	3	5	10	15	20	25	30
Lunghezza totale della tubazione Ø 40 mm	5	266	260	247	205	185	150	100	50
	20	240	230	220	195	167	132	85	45
	50	202	195	185	165	142	115	72	40
	100	170	162	157	140	118	98	70	37
	200	130	127	120	107	92	76	55	
	500	90	87	82	72	63	51	40	
	L (m)	Portata Q (l/min)							

SC 33

		Prevalenza totale H (m)							
		1,5	3	5	10	15	20	25	30
Lunghezza totale della tubazione Ø 40 mm	5	308	300	286	250	205	160	120	55
	20	270	260	250	220	185	150	100	53
	50	222	212	203	180	152	123	90	50
	100	177	171	165	148	125	102	78	40
	200	137	130	125	110	98	80	58	
	500	90	88	82	75	65	52	40	
	L (m)	Portata Q (l/min)							



Autoadescanti

Le motopompe autoadescanti sono lo strumento ideale per l'irrigazione di giardini, e piccole colture. Piccole, leggerissime e affidabili, offrono un'autonomia di lavoro di un'ora con un pieno. Il modello **WP 300** riduce considerevolmente le emissioni acustiche e le vibrazioni grazie alla nuova configurazione del motore, settato a un più basso regime di giri. Kit raccordi di riduzione dotati delle relative guarnizioni per garantire un'ottima tenuta ed assicurare elevate prestazioni. Consentono una comoda connessione tra la pompa ed i più diffusi tubi in gomma.



Kit raccordi 1" (di serie su **WP 300, SA 30 TLA**).

340000002R/11,40 €



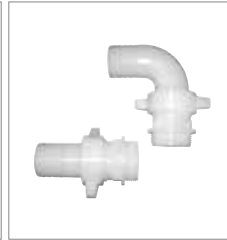
Filtro acqua con raccordo da 1" (di serie su **WP 300, SA 30 TLA**).

340000001R/7,20 €



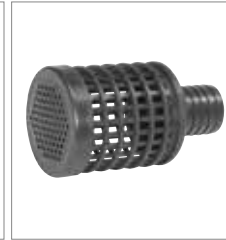
Tubo spiralato Ø 1" lunghezza 4 mt (opzionale su **WP 300**).

340000031/ND



Kit raccordi 1" ½ (di serie su **SA 30 TLA**).

341000016A/17,30 €



Filtro acqua con raccordo da 1" ½ (di serie su **SA 30 TLA**).

341000017/9,30 €



Kit raccordo opz. curvo con riduzione da 1" ½ a 1" (di serie su **SA 30 TLA**).

341000102/7,70 €



WP 300

SA 30 TLA

Potenza	1,3 HP – 1,0 kW	2,1 HP - 1,6 kW
Cilindrata	30 cm ³	50,2 cm ³
Portata max/prevalenza max	150 L/min/36 m	270 L/min/30 m
Ø aspiraz./mandata/altezza aspiraz.	1"/25,4 mm/7 m	1,5"/38,1 mm/7,3 m
Tipo pompa	centrifuga	centrifuga
Capacità serbatoio carburante	0,83 L	1,10 L
Livello pressione/potenza acustica	99,3/102 dB(A)	88/100,8 dB(A)
Peso totale a secco	5,5 kg	8,5 kg
Codice/Prezzo	55029101E2/ 398,00 €	*** Non disponibile

Non autoadescanti



La motopompa non autoadescante rappresenta la soluzione ottimale per aspirare grandi portate di liquidi, anche in virtù della lunga autonomia di lavoro. È dotata di una pratica maniglia che ne facilita il trasporto e di un solido telaio tubolare di acciaio che la protegge da urti accidentali. La motopompa non autoadescante **SC 33** è progettata per resistere nel tempo e all'usura, grazie a un robusto corpo pompa in alluminio e alle tenute meccaniche in ceramica. Kit raccordi di riduzione dotati delle relative guarnizioni per garantire un'ottima tenuta ed assicurare elevate prestazioni. Consentono una comoda connessione tra la pompa ed i più diffusi tubi in gomma.



Kit raccordi 1" ½ (di serie).

341000016A/17,30 €



Filtro acqua con raccordo da 1" ½ e valvola di fondo (di serie).

332000010R/14,00 €



SC 33

Potenza	2,1 HP - 1,6 kW
Cilindrata	50,2 cm ³
Portata max/prevalenza max	320 L/min/30 m
Ø aspiraz./mandata/altezza aspiraz.	1,50"/38,1 mm/7,3 m
Tipo pompa	centrifuga
Capacità serbatoio carburante	1,10 L
Livello pressione/potenza acustica	88/100,8 dB(A)
Peso totale a secco	6,5 kg
Codice/Prezzo	*** Non disponibile



Maneggevoli, versatili e intelligenti:
alte prestazioni per la cura
del vostro verde.

Tecnologia e comfort

Gli atomizzatori a spalla sono espressione di ergonomia ed efficienza, per coniugare le migliori prestazioni con il comfort dell'operatore. I comandi posti sul manico sono perfettamente accessibili, i serbatoi sono particolarmente capienti, la ventola - in alluminio - sicura ed efficiente. Il motore a scoppio garantisce affidabilità e durata nel tempo e il getto regolabile permette di adattare la macchina a seconda del tipo di trattamento da effettuare e del tipo di vegetazione su cui si intende intervenire.



L'angolo di apertura del getto può essere regolato velocemente e in tutta comodità senza interrompere il lavoro, consentendo un trattamento mirato su ogni tipo di coltivazione.



I comandi sono perfettamente accessibili e l'impugnatura è facilmente regolabile in base tipo di coltivazione da trattare e può essere anche regolata inclinandola in avanti per favorire una posizione ottimale del polso in occasione di trattamenti con posizione del tubo in verticale.



La pompa booster (disponibile a richiesta) assicura un incremento della gittata dei liquidi per lavorare meglio in altezza.



Il kit ULV optional permette un'ottima nebulizzazione dei liquidi in uscita, per un trattamento mirato, evitando inutili sprechi.



Cinghaggio ergonomico e telaio su sistema antivibrante per la massima comodità di utilizzo.



Kit polveri di facile installazione con numerose possibilità di regolazione della quantità.



Atomizzatori a spalla



A Spalla

Per il trattamento e la disinfestazione di coltivazioni, piccole piantagioni e vivai. Possono spargere liquidi (come anticrittogamici e antiparassitari) o polveri. Sono caratterizzati da cinghiaggio ergonomico e telaio su sistema antivibrante per la massima comodità di utilizzo.



Il tappo miscela "EasyLift" rappresenta la soluzione più pratica per un accesso sempre pronto alla zona di rifornimento. La presa superiore, ergonomica e comodamente richiudibile, ne garantisce l'utilizzo senza ricorrere a utensili (**AM 163**).



La pompa booster o di spinta mantiene miscelata la soluzione di liquidi nel serbatoio e aumenta e stabilizza la portata di uscita del prodotto (di serie sul modello **AM 163**).



Nel modello **AM 163**, il kit ULV permette un'ottima nebulizzazione dei liquidi in uscita, garantendo un trattamento mirato ed evitando inutili dispersioni o sprechi di liquido.



Nel modello **AM 163** il tubo di lancio 'telescopico' è stato studiato in modo da garantire il massimo comfort per l'operatore. L'impugnatura comandi è regolabile permettendone lo spostamento longitudinale e la rotazione del tubo di lancio e impugnatura.



MB 80 ***














AM 163

	MB 800	AM 163
Potenza	5,0 HP - 3,7 kW (SAE)	4,4 HP - 3,3 kW
Cilindrata	72,4 cm ³	61,3 cm ³
Portata aria max	16,0 m ³ /min	20 m ³ /min
Velocità aria	120 m/sec	90 m/sec
Erogazione liquidi	0,5 ÷ 3 L/min	0,67 ÷ 5,15 L/min
Capacità serbatoio liquidi	14 L	16 L
Livello pressione/potenza acustica	95,7/109,6 dB(A)	102/112 dB(A)
Livello di vibrazioni sx/dx	< 2,5 m/s ²	< 2,5 m/s ²
Peso	12,5 kg	11,5 kg
Modello	MB 800	AM 163
Codice/Prezzo	365280020E2C/ 798,00 €	56029010E5/ 920,00 €

*** Non disponibile

Accessori



		Codice	Prezzo	Macchine		
				MB 80/MB 800	MB 90/MB 900	AM 163
Kit polveri Kit di conversione per il trattamento a base di polveri chimiche a piccoli granuli. Le polveri / granuli non entrano a contatto con la ventola ma sono direttamente convogliati nel tubo di lancio.						
	Kit polveri	365200114	28,70 €	<input type="radio"/>	<input type="radio"/>	<input type="radio"/>
		56062004	144,00 €	<input type="radio"/>	<input type="radio"/>	<input type="radio"/>
		56022027	131,80 €	<input type="radio"/>	<input type="radio"/>	<input type="radio"/>
Kit diffusori Consentono all'operatore di direzionare o smorzare il getto di liquido secondo esigenze specifiche e in base ai liquidi anticrittogamici.						
	Kit doppio getto	365100062A	ND	<input type="radio"/>	<input type="radio"/>	<input type="radio"/>
	Kit 3 diffusori	56062003	6,00 €	<input type="radio"/>	<input type="radio"/>	<input type="radio"/>
Kit ULV Permette un'ottima nebulizzazione dei liquidi in uscita, garantendo un trattamento mirato ed evitando inutili dispersioni o sprechi di liquido.						
	Kit ULV	365200203A	30,90 €	<input type="radio"/>	<input type="radio"/>	<input type="radio"/>
		56062005	149,10 €	<input type="radio"/>	<input type="radio"/>	<input type="radio"/>
Pompa booster La pompa di spinta o booster mantiene miscelata la soluzione di liquidi nel serbatoio e aumenta e stabilizza la portata di uscita del prodotto. La versione booster e riempimento consente di caricare il serbatoio senza dover togliere la macchina dalle spalle.						
	Kit pompa booster	365200273CR	42,00 €	<input type="radio"/>	<input type="radio"/>	<input type="radio"/>
	Kit pompa booster	56062001	113,30 €	<input type="radio"/>	<input type="radio"/>	<input type="radio"/>
	Kit pompa booster e riempimento	56062002	161,90 €	<input type="radio"/>	<input type="radio"/>	<input type="radio"/>
Kit per deviatore regolabile Permette di modificare l'inclinazione dell'estremità del tubo di lancio in modo da adattarne il getto in base ai diversi trattamenti.						
	Kit per deviatore regolabile	56062006	94,60 €	<input type="radio"/>	<input type="radio"/>	<input type="radio"/>

o dotazioni compatibili

Robusti e affidabili, le motozappe e i motocoltivatori **Oleo-Mac** preparano il terreno per piccoli e grandi progetti di verde.

Tecnologia e comfort

Le motozappe e i motocoltivatori **Oleo-Mac** sono affidabili, maneggevoli e semplici da usare. Sicuri e realizzati con materiali in grado di garantire una lunga resistenza, sono un valido alleato per giardinieri, agricoltori ed esperti di paesaggistica impegnati su terreni di medie estensioni. Per offrire maggiore comfort, alcuni modelli dispongono di stegole regolabili, sia in altezza, per adattarsi alla statura dell'operatore, sia lateralmente, per lavorare a fianco di coltivazioni, evitando di calpestare il terreno lavorato. È possibile abbinare diversi accessori, come l'assolcatore registrabile e le ruote metalliche o gommate, per renderli uno strumento polivalente per la cura dell'orto e del giardino.



Il carter copritrasmissione è rinforzato per resistere contro sassi e urti accidentali.



La ruota di trasferimento anteriore, utile per il trasporto della macchina, può essere rialzata per agevolare il lavoro sul terreno.



Selettore marce esterno, ergonomico e di facile accesso.



Le stegole sono regolabili in tutte le posizioni, in altezza per adattarsi alla statura dell'operatore e lateralmente per lavorare di fianco a coltivazioni, evitando di calpestare il terreno lavorato.



Fresa da 50 cm con regolatore di profondità.



Trasmissione ad ingranaggi in bagno d'olio, resistente e con limitata manutenzione.



Motozappe Motocoltivatori



Motozappe serie MH

Ideale per utenti privati che devono preparare orti o aiuole in previsione della semina, questo modello si caratterizza per una eccellente combinazione di maneggevolezza e facilità d'uso.



Ruota di trasferimento posteriore utile per lo spostamento della macchina.



Regolatore di velocità con sistema on-off integrato e leva di comando fresa posizionate a portata di mano.



Fresa a tre elementi per lato da 46 cm restringibile a 32-22 cm.



Arieggiatore.

69209018//244,90 €



Home Plus

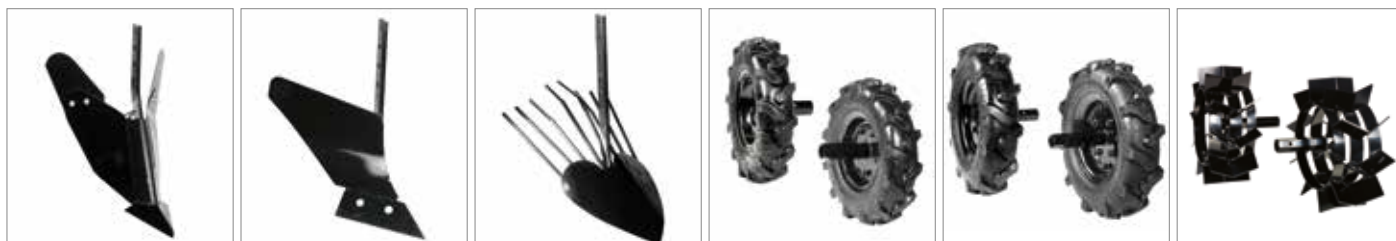
MH 155 K

Motore marca/modello	Emak K 300 H OHV
Cilindrata	80 cm ³
Cambio	1 marcia avanti
Fresa	3+3 coltelli - 46 cm
Stegole	regolabili verticalmente
Trasmissione	in acciaio
Misure di ingombro	115x110x46 cm
Peso	27 kg
Codice/Prezzo	68569003E5/ 487,00 €

Motozappe serie MH



Compatte e leggere, le motozappe di media potenza sono studiate per la cura e manutenzione di orti, giardini o terreni di medie dimensioni, ma anche per piccoli spazi o in prossimità di piante basse. Maneggevoli, leggere e semplici da utilizzare. Le stegole sono regolabili in tutte le posizioni in modo da adattarsi ad ogni utilizzatore e contesto di lavoro; per il modello **MH 198 RKS** la regolazione avviene attraverso una pratica leva posta sul manubrio.



Ideali per la lavorazione in profondità di terreni duri e incolti o per preparare il terreno alla fresatura.

Ruote laterali di trasferimento per agevolare gli spostamenti delle macchine su superfici dure o da utilizzare per altre lavorazioni del terreno.

Assolcatore registrabile.
Compatibile
MH 175 RKS *
MH 198 RKS

Aratro registrabile.
Compatibile
MH 175 RKS *
MH 198 RKS

Aratro scavapatate.
Compatibile
MH 175 RKS *
MH 198 RKS

Coppia ruote gommate
3.50-6".
Compatibili
MH 198 RKS

Coppia ruote gommate
3.50-8".
Compatibili

Coppia ruote metalliche.
Compatibili

69209081/69,20 €

69209082/72,00 €

69209083/66,10 €

69209089/ Non disponibile**

MH 175 RKS
69209131/102,70 €
MH 198 RKS
69209114/103,70 €

MH 175 RKS
69209084/103,70 €
MH 198 RKS
69209116/103,70 €

* necessita portattrezzi **69209087/44,70 €**



Fluoro Plus

teufel

MH 175 RKS

MH 198 RKS

Motore marca/modello	Emak K 800 HT OHV	Emak K 800 HC OHV
Cilindrata	182 cm ³	182 cm ³
Cambio	1 marcia avanti + 1 retromarcia	2 marce avanti + 1 retromarcia
Fresa	3+3 coltelli - 82 cm restringibile a 55-35 cm, con dischi di protezione	3+3 coltelli - 85 cm restringibile a 35 cm, con dischi di protezione
Stegole	regolabili in tutte le posizioni	regolabili in tutte le posizioni
Porta attrezzi posteriore	optional (codice 69209087)	standard
Misure di ingombro	140x80x82 cm	163x105x85 cm
Peso	57 kg	63 kg
Codice/Prezzo	68599003E5A/ 670,00 €	68589012E5/ 898,00 €



Motocoltivatori serie RC



Ideale per utenti privati che dispongono di piccoli orti e giardini con la necessità di manutenzione periodica del terreno in preparazione della semina. Le ruote di grandi dimensioni e le stegole regolabili, sia in altezza che lateralmente, tramite una comoda leva, garantiscono all'operatore il massimo controllo del motocoltivatore, consentendo di adattarlo ai diversi contesti di utilizzo.



Zavorra frontale che permette di aumentare la stabilità del motocoltivatore, in particolare sui terreni più duri.



Ruote di grandi dimensioni per facilitare la manovrabilità della macchina durante l'utilizzo.



Stegole regolabili verticalmente ed orizzontalmente tramite una comoda leva a manubrio, permettono all'operatore di lavorare con una postura corretta.



Fresa da 50 cm con regolatore di profondità.



RC 350

Motore marca/modello	Emak K 800 HC OHV
Cilindrata	182 cm ³
Cambio	1 marcia avanti + 1 retromarcia
Frizione	ad innesto diretto, cinghia con tenditore
Trasmissione	catena ed ingranaggi in bagno d'olio
Fresa	3+3 coltelli - 50 cm
Stegole	regolabili verticalmente e orizzontalmente
Misure di ingombro	130x53x105 cm
Peso	89 kg (inclusa zavorra frontale da 10 kg)
Codice/Prezzo	68309003E5/1.039,00 €



Potenza, manovrabilità
e precisione
nella perforazione
di ogni tipo di terreno.



Tecnologia e comfort

Le mototrivelle **Oleo-Mac** sono ideali nei lavori di perforazione per vitigni o piante, supporti per serre o palizzate, per opere di illuminazione stradale. I nostri modelli sono caratterizzati da un'elevata resistenza allo sforzo nelle condizioni più estreme e in tutte le condizioni di lavoro.



Impugnatura ergonomica che garantisce comfort elevato: dotata inoltre di leva di sicurezza contro le accelerazioni involontarie.



Carburatore a membrana che facilita l'utilizzo della macchina in ogni posizione e senza fuoriuscite di miscela.



Scatola ingranaggi professionale in alluminio con ingranaggi montati su cuscinetti: garantiscono lunga durata, silenziosità e basse vibrazioni.





Mototrivelle

Serie MTL di media potenza

Per piccoli interventi di perforazione su terreni agricoli, come quelli per vitigni o piante o per realizzare supporti a serre o palizzate, è indicata una mototrivella di media potenza. In questo caso il lavoro può essere svolto in autonomia. Il modello **MTL 51** è particolarmente sicuro e confortevole: tutti i comandi sono riuniti su un'impugnatura ergonomica, compresa una leva di sicurezza contro le accelerazioni involontarie.



Punte a 1 principio disponibili sia con tagliente singolo che doppio (quest'ultimo consente una migliore efficacia di penetrazione nel terreno e agevola l'uscita della terra smossa). Dotate di puntale e tagliente in acciaio speciale per offrire massime prestazioni e resistenza all'usura. Compatibili

ø 8x100 cm	375100028A/95,40 €
ø 10x100 cm	375100029A/99,10 €
ø 15x100 cm	375100030A/109,40 €
ø 20x100 cm	375100031A/114,20 €



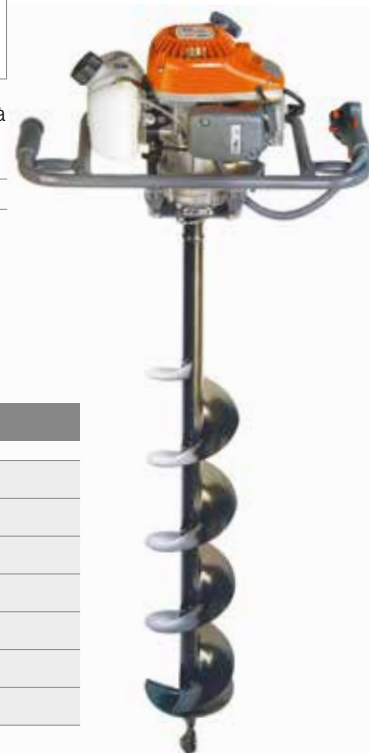
Prolunga 30 cm con coppiglia per avere più profondità nella perforazione. Compatibile

375100115/89,50 €



MTL 51

Potenza	2,1 HP - 1,6 kW
Cilindrata	50,2 cm³
Rapporto di riduzione	40 : 1
Diametro punta	8-10-15-20 cm
Livello pressione/potenza acustica	100/108 dB(A)
Livello di vibrazioni sx/dx	13,5/13,5 m/s²
Peso senza punta	9,1 kg
Codice/Prezzo	375281010E5/ 919,00 €



L'aria che pulisce i tuoi spazi,
dal giardino al viale:
una soluzione per
privati e professionisti.

Tecnologia e comfort

Silenziosi, leggeri e semplici da usare, i soffiatori e aspiratori **Oleo-Mac** sono preziosi e affidabili compagni di lavoro. Strumenti potenti ed efficaci in grado di rimuovere da qualsiasi superficie foglie, olive, nocchie e piccoli detriti: in ambito privato, per interventi su piccole zone (soffiatori manuali) e per un uso professionale su terreni agricoli e aree urbane di ampia estensione (soffiatori a spalla).



Sistema on/off "AlwaysOn": ritorna automaticamente nella posizione di accensione dopo ogni spegnimento evitando l'ingolfamento del motore.



Impugnatura rivestita in gomma che garantisce, allo stesso tempo, una presa sicura e confortevole della macchina, isolando le mani dell'operatore dalle vibrazioni.



Coltello tritatore con 4 lame in acciaio di serie, che consente di ridurre al minimo il volume del raccolto all'interno del sacco (fino a 1/12 dell'originale), aumentando l'autonomia di lavoro.



Ventola con doppia alettatura per avere elevate prestazioni in termini di portata e velocità aria ed aumentare la capacità di raffreddamento del gruppo termico.



Filtro aria in carta con maggiore capacità e superficie filtrante, consente una buona e veloce manutenzione oltre ad una maggiore durata nel tempo.



Bobina digitale con anticipo variabile e volano con nuovo profilo delle alette: garantiscono un funzionamento più regolare del motore ed un migliore raffreddamento del gruppo termico.

Soffiatori e Aspiratori



Serie BV a mano

Ideale per pulire il giardino da foglie e altri piccoli detriti o residui di sfalci, il soffiatore manuale è progettato per interventi rapidi ed efficaci. Il modello **BV 250** coniuga prestazioni elevate con un bilanciamento perfetto, la sua leggerezza ne favorisce l'utilizzo prolungato senza affaticamento. Grazie all'impugnatura rivestita in gomma e al sistema antivibrante professionale, consente all'operatore un utilizzo sempre confortevole. Semplice e pratico nell'uso, consente anche agli utilizzatori meno esperti di operare con estrema facilità e in tutta sicurezza.



Coltello trituratore con design a stella, in metallo. Montato sulla ventola standard, è utile per gli utilizzatori interessati al kit aspiratore (optional).



Coclea con design "S" style: azzerà il momento torsionale, garantendo comfort superiore durante l'uso prolungato della macchina.



Tubo telescopico che consente il rimessaggio della macchina in spazi ridotti, senza l'utilizzo di attrezzi.



Kit aspiratore (optional): composto da un'impugnatura laterale con sistema anti-shock integrato, un tubo aspirazione, un tubo a gomito ed un sacco di raccolta, trasforma il soffiatore in aspiratore per la raccolta di foglie, erba o piccoli detriti legnosi.



BV 250

Potenza	1,3 HP - 1,0 kW
Cilindrata	25,4 cm ³
Max volume aria	720 m ³ /h
Max velocità aria	70 m/sec
Capacità sacco raccolta	36 L
Livello pressione/potenza acustica	96,5/104 dB(A)
Livello di vibrazioni	6,3 m/s ²
Peso a secco, escluso tubo di lancio	3,7 kg
Cinghiaggio semplice con doppio moschettone	optional 61140011R/ 11,40 €
Kit di conversione da soffiatore ad aspiratore	optional 56602004/ 63,20 €
Tubo di lancio con sezione d'uscita a becco d'anatra	standard
Codice/Prezzo	56609001E5/ 316,00 €

Serie BV a spalla



I soffiatori a spalla sono progettati per eseguire lavori di pulizia in ambito rurale come aie e piazzali, e urbano come parchi, stadi, aiuole e strade. Sono anche consigliati per spostare e compattare frutta o altre coltivazioni appena cadute dalla pianta. Il peso contenuto, la velocità dell'aria e il volume della portata in uscita li rendono strumenti comodi, potenti e performanti.



Kit di conversione da soffiatore ad atomizzatore (BV 163).

56022030/216,30 €

Kit polveri per configurazione atomizzatore (BV 163).

56022027/131,80 €



Due terminali di uscita aria forniti di serie: con sezione rettangolare o circolare, entrambi dotati di una semisfera che permette l'appoggio al suolo su terreni piani, riducendo la fatica all'operatore (BV 901).



BV 163

BV 901

	BV 163	BV 901
Potenza	4,5 HP - 3,3 kW	5,0 HP - 3,6 kW
Cilindrata	61,3 cm ³	77 cm ³
Max volume aria	1200 m ³ /h	1645 m ³ /h
Max velocità aria (con terminale)	90 m/sec	90 m/sec
Capacità serbatoio miscela	2,1 L	2,3 L
Livello pressione/potenza acustica	101/109 dB(A)	103/105 dB(A)
Livello di vibrazioni	< 3,3 m/s ²	< 2,5 m/s ²
Peso a secco, escluso tubo di lancio	9,4 kg	10,4 kg
Terminale di uscita aria sezione rettangolare	optional CFI2412201/ 18,90 €	standard
Terminale di uscita aria sezione circolare	optional CFI2412301/ 36,80 €	standard
Terminale di uscita aria adattatore	optional 56520188R/ 20,40 €	standard
Codice/Prezzo	56529006E5/ 805,00 €	56599104E5A/ 816,00 €



Pulizia ovunque,
in qualunque condizione:
con le idropulitrici **Oleo-Mac**
la pulizia è al primo posto.

Tecnologia e comfort

Quando l'acqua e la pressione uniscono la loro potenza e forza i risultati sono sorprendenti. Le idropulitrici di **Oleo-Mac** sono macchine tecnicamente all'avanguardia, puliscono e igienizzano tutti i tipi di superficie. Se le idropulitrici ad acqua fredda sono ideali per le attività domestiche, quelle ad acqua calda sono più indicate per utilizzi in ambito industriale o per attività di pulizia su ampie superfici, come piazzali o porticati.



Elettropompa a tre pistoni assiali dotata di protezione termica.



Attacco rapido aspirazione acqua.



Facilità di trasporto grazie alle ruote di grandi dimensioni.



Comoda maniglia di presa per facilitare la movimentazione.



Serbatoio detergente estraibile con livello visibile esternamente.



Pratici alloggiamenti per accessori sempre a portata di mano.

Idropulitrici



Ad acqua fredda

La gamma di idropultrici ad acqua fredda risponde alle esigenze di un uso privato, sia occasionale sia intensivo. Queste macchine sono progettate per agevolare le attività di pulizia negli spazi esterni di casa, in giardino e in garage, e per il lavaggio di oggetti e veicoli. Sono ricche di dotazioni declinate su diverse tipologie di utilizzo e dispongono di numerosi dispositivi pensati per il comfort di utilizzo, come le ruote di grandi dimensioni che facilitano il movimento e gli ampi supporti per l'alloggiamento degli accessori e del cavo di alimentazione.



Facilità di trasporto grazie alle ruote di grandi dimensioni.



Comoda maniglia di presa per facilitare la movimentazione.



Serbatoio detergente estraibile con livello visibile esternamente.



Pratici alloggiamenti per accessori sempre a portata di mano.



PW 115 C



PW 125 C

	PW 115 C	PW 125 C
Pressione	125 bar	150 bar
Portata	360 L/h	500 L/h
Potenza assorbita	1,75 kW (230 V/50 Hz)	2,35 kW (230 V/50 Hz)
Pompa	alluminio	alluminio
Dotazione standard	pistola con protezione lancia con innesto ugello ugello regolabile ugello rotante ugello detergente avvolgitubo 8 mt in termoplastico serbatoio detergente integrato idrospazzola fissa	pistola con protezione lancia con innesto ugello ugello regolabile ugello rotante ugello detergente avvolgitubo 8 mt in termoplastico serbatoio detergente integrato idrospazzola fissa
Codice/Prezzo	68509091/ 177,00 €	68509101/ 239,00 €

Ad acqua fredda



Facilità di trasporto grazie alle ruote di grandi dimensioni.



Comoda maniglia di presa per facilitare la movimentazione.



Serbatoio detergente integrato facilmente removibile.



Avvolgitubo nella parte superiore per una pratica gestione del tubo.



PW 140 C



PW 150 C

	PW 140 C	PW 150 C
Pressione	140 bar	150 bar
Portata	400 L/h	450 L/h
Potenza assorbita	2,1 kW (230 V/50 Hz)	2,2 kW (230 V/50 Hz)
Pompa	alluminio	ottone
Dotazione standard	pistola con protezione lancia con innesto ugello ugello regolabile ugello rotante ugello detergente avvolgitubo 8 mt in termoplastico serbatoio detergente integrato idrospazzola fissa	pistola con protezione lancia con testina ugello rotante lancia con ugello regolabile/schiumogeno avvolgitubo 8 m di tubo termoplastico idrospazzola fissa
Codice/Prezzo	68509150/ 287,00 €	68509151/ 393,00 €



Ad acqua fredda



Elettropompa a tre pistoni assiali disposta in verticale. Pompa con testata in ottone.



Pratico alloggiamento della pistola della lancia.



Facilità di movimentazione grazie alle due ruote di grandi dimensioni (Ø 250 mm).



Pompa autoadescante e motore a scoppio, per lavori in assenza di corrente elettrica (**PWX 200 C**).



PW 175 C

PW 190 C

PWX 200 C

Pressione	150 bar	160 bar	200 bar
Portata	510 L/h	600 L/h	720 L/h
Potenza assorbita	2,4 kW (230 V/50 Hz)	2,9 kW (230 V/50 Hz)	-
Potenza motore a scoppio	-	-	6 HP
Pompa	ottone	ottone	ottone, autoadescante con valvola di regolazione
Dotazione standard	pistola con protezione lancia angolata con ugello regolabile 8 m di tubo in gomma serbatoio detergente integrato	pistola con protezione lancia angolata con ugello regolabile lancia angolata con ugello rotante avvolgitubo 12 m di tubo in gomma serbatoio detergente integrato idrospazzola fissa	pistola con protezione lancia con testina per detergente 8 m di tubo in gomma
Codice/Prezzo	68509071/ 539,00 €	68509072/ 771,00 €	68509073/ 903,00 €

Ad acqua calda



I modelli di idropulitrici ad acqua calda si rivelano indispensabili per le attività di pulizia su ampie superfici, come piazzali e porticati. In ambito industriale sono perfetti per gli interventi su grandi pavimenti e in tutte le occasioni in cui serve il potere detergente e igienizzante dell'acqua calda.



Elettropompa a tre pistoni assiali disposta in orizzontale con pompa in basso. Testata in ottone.



Impugnatura ergonomica per una pratica movimentazione con manico removibile per facilitarne il trasporto (**PW 250 HC**).



Doppio interruttore per selezione acqua calda o acqua fredda (**PW 250 HC**).



Termostato di regolazione della temperatura dell'acqua (**PW 300 HC**).



PW 250 HC

PW 300 HC

Pressione	150 bar	150 bar
Portata	480 L/h	540 L/h
Potenza assorbita	2,3 kW (230 V/50 Hz)	2,7 kW (230 V/50 Hz)
Pompa	ottone	ottone
Temperatura acqua calda	60°C (max 90°C)	60°C (max 90°C)
Dotazione standard	pistola con protezione lancia angolata con protezione lancia schiumogena 8 m di tubo in gomma serbatoio gasolio integrato selettore acqua calda/fredda	pistola con protezione lancia con testina per detergente avvolgitubo 10 m di tubo in gomma serbatoio detergente integrato serbatoio gasolio integrato termostato di regolazione temperatura
Codice/Prezzo	68509170/ 1.535,00 €	68509065/ 2.011,00 €



	Codice	Prezzo	Macchine									
			PW 115 C	PW 125 C	PW 140 C	PW 150 C	PW 175 C	PW 190 C	PWX 200 C	PW 250 HC	PW 300 HC	
Pistola Pistola con protezione.												
	Pistola	68500059	34,70 €		•	•						
		68500029	40,70 €					•	•			
		68500030	33,50 €							•		
		68500031	42,20 €								•	•
		68500078	43,80 €				•					
Lancia con innesto ugello Lancia predisposta per l'installazione di testine ad ugello regolabile o rotante.												
	Lancia con innesto	68500061	12,00 €	•	•	•						
		68500071	22,60 €								•	
Lancia schiumogena Lancia con serbatoio detergente integrato, rende più efficace il lavaggio.												
	Lancia schiumogena	68500063	9,00 €	•	•	•						
		68500049	21,20 €					○	○		•	
		68500050	114,20 €							○		
		68500051	64,80 €									○
Lancia lavapavimento Strumento particolarmente adatto per il lavaggio di pavimenti e superfici ove è necessario evitare spruzzi.												
	Lancia lavapavimento	68500014A	104,10 €				○	○			○	
		68500004A	229,20 €					○	○		○	
		68500070	66,40 €	○	○	○						
Lancia Rotojet Aumenta l'efficacia tramite un effetto turbina generato dalla pressione.												
	Lancia Rotojet	68500046	81,50 €					○				
		68500047	81,50 €						•	○		
		68500013A	90,50 €								○	
		68500080	66,40 €				•					
		68500073	102,90 €								○	
Lancia ugello regolabile Consente di variare l'intensità del getto d'acqua a seconda delle necessità.												
	Lancia ugello regolabile	68500036	40,70 €					•				
		68500037	31,60 €						•			
		68500038	37,30 €							•		
		68500039	37,70 €								•	
		68500079	33,20 €				•					
Lancia sabbiante Molto pratica e di facile impiego, consente di levigare superfici eliminando ruggine, vernice ed incrostazioni.												
	Lancia sabbiante	68500001A	64,80 €				○	○	○	○	○	
		68500009A	247,30 €								○	

Accessori



Codice	Prezzo	Macchine									
		PW 115 C	PW 125 C	PW 140 C	PW 150 C	PW 175 C	PW 190 C	PWX 200 C	PW 250 HC	PW 300 HC	


Testina ugello regolabile

Consente di variare l'intensità del getto d'acqua a seconda delle necessità.

	Testina ugello regolabile	68500069	10,60 €	•											
		68500068	10,60 €		•										
		68500076	16,20 €			•									


Testina ugello rotante

Aumenta l'efficacia tramite un effetto turbina generato dalla pressione.

	Testina ugello rotante	68500062	10,60 €	•	•									
		68500077	10,30 €			•								


Idrospazzole

Azionate dalla pressione del getto d'acqua. Realizzate con setole naturali, sono indicate per la pulizia di superfici delicate.

	Idrospazzola rotante	68500065	27,10 €	○	○	○								
		68500002A	37,70 €				○	○	○			○	○	
	Idrospazzola rotante professionale	68500010A	102,50 €								○		○	
		68500064	18,10 €	•	•	•								
Idrospazzola fissa	68500003A	18,10 €				•	○	•	○					

Tubo di mandata

Flessibile e resistente, collega la macchina alla pistola con protezione.

	Tubo di mandata	68500023	87,40 €					•				•	
		68500024	126,70 €						•				
		68500025	107,20 €								•		
		68500026	95,00 €										•

Tubo prolunga

Tubo alta pressione che consente di ampliare il raggio d'azione.

	Tubo prolunga 6 mt	68500067	34,70 €	○	○	○	○							
		68500060	43,80 €	•	•	•	•							
	Tubo prolunga 8 mt	68500012A	96,50 €					○						
		68500006A	66,40 €								○			
		68500052	81,50 €							○			○	
		68500075	139,90 €									○		


Sonda spurgatubi

Libera all'istante le tubature da ogni ostruzione.

	Sonda spurgatubi 8 m	68500074	122,30 €				○					○	
	Sonda spurgatubi 10 m	68500066	82,90 €	○	○	○							
	Sonda spurgatubi 15 m	68500005A	144,70 €					○	○			○	
	Sonda spurgatubi 25 m	68500011A	208,00 €					○	○			○	

Ugello per sonda spurgatubi

La compatibilità è specifica per i modelli in funzione della portata in litri.

	Ugello spurgatubi (6-9 L/min)	68500056	7,50 €					○	○			○	○
	Ugello spurgatubi (10-15 L/min)	68500057	7,50 €					○	○			○	○

Kit filtro acqua

Filtro acqua per proteggere la pompa e gli ugelli dalla sporcizia presente nell'acqua.

	Kit filtro acqua	68500016A	13,60 €					○	○	○		○	
---	------------------	-----------	---------	--	--	--	--	---	---	---	--	---	--

• dotazioni di serie ○ dotazioni compatibili *** Non disponibile

Massime prestazioni di carico ed eccezionale stabilità: le motocarriole **Oleo-Mac** non temono paragoni.

Tecnologia e comfort

Ideali per essere impiegate in campo edile e agricolo, le motocarriole di **Oleo-Mac** sono progettate per trasportare carichi voluminosi e pesanti anche su terreni in pendenza e sconnessi. Progettati secondo i più alti standard qualitativi, queste macchine offrono ottimali prestazioni in termini di carico, affidabilità nel tempo e sicurezza. La capacità di portata va dai 450 ai 550 kg, rendendone possibile l'utilizzo in campagna e in giardino così come in agricoltura o nei cantieri.



Pianale di carico espandibile: consente di ottimizzare anche i trasporti più voluminosi.



Larghi cingoli che garantiscono una perfetta aderenza su ogni tipo di terreno (sicurezza per l'operatore).



Raggio di sterzata ridotto per muoversi agevolmente nei cantieri o in mezzo a serre e vigneti.



Carro robusto con ruota tendicingolo, perfettamente bilanciato per garantire la corretta distribuzione dei carichi e una buona aderenza su qualsiasi terreno.



Protezione posteriore in metallo per tutelare la sicurezza dell'operatore.



Telaio robusto con struttura in acciaio. Il baricentro basso fornisce un'ottima stabilità durante il lavoro, anche su terreni in pendenza. La posizione alta del motore e della trasmissione rende comoda la manutenzione.



Motocarriole



Serie CR



Compatte e maneggevoli, le motocarriole piccole agevolano il trasporto di materiale di diversa natura, dalla legna alla frutta. Grazie alle loro caratteristiche, sono un valido strumento da utilizzare in campagna per gli spostamenti in spazi ridotti e su terreni in pendenza. Il raggio di sterzata, infatti, è ridotto (700 mm): oltre a facilitare i movimenti preserva la vegetazione circostante durante il passaggio.



Leva sul manubrio per inserimento marce.



Comando selettore delle velocità con leva.



Ribaltamento manuale con sistema di bloccaggio automatico.



Kit rialzo sponde per aumentare l'altezza del pianale, facilitando il trasporto di carichi più voluminosi (compatibile).

68722010/71,20 €



CR 340 H

CR 340 K

Cilindrata	166 cm ³	166 cm ³
Motore marca/modello	Honda GCVx 170 OHV	Emak K 655 OHV
Cambio	2 + 2	2 + 2
Velocità (km/h)	1 ^a : 1,60 - 2 ^a : 3,60 1 ^a R: 1,40 - 2 ^a R: 3,40	1 ^a : 1,60 - 2 ^a : 3,60 1 ^a R: 1,40 - 2 ^a R: 3,40
Lift/ribaltamento	manuale	manuale
Raggio minimo di sterzo	700 mm	700 mm
Angolo di ribaltamento	45°	45°
Pianale di carico/Portata	espandibile / 350 kg	espandibile / 350 kg
Lunghezza pianale	93 - 106 cm	93 - 106 cm
Larghezza pianale	52 - 90 cm	52 - 90 cm
Misure di ingombro	153x60x90 cm	153x60x90 cm
Peso	140 kg	140 kg
Codice/Prezzo	68719051E5/ 3.471,00 €	68719047E5/ 3.001,00 €

Serie CR



Le motocarriole professionali sono progettate secondo severi standard qualitativi, per offrire alte prestazioni in termini di carico e la massima affidabilità nel tempo. Sono ideali per muoversi agevolmente nei cantieri o in mezzo a serre e vigneti. Grazie ai larghi cingoli di cui sono dotati, l'operatore può muoversi in elevata sicurezza anche sulle pendenze più ripide, con una perfetta aderenza della macchina su ogni tipologia di terreno.



Presenza di forza indipendente a 2.100 g/min.



Sterzo con sbloccaggi e freni a comando indipendenti.



Pianale di carico espandibile che permette di trasportare anche i carichi più voluminosi.



Kit rialzo sponde per aumentare l'altezza del pianale, facilitando il trasporto di carichi più voluminosi (compatibile).

CR 450/68722003/86,90 €

CR 560/68722004/86,90 €



CR 450

CR 560

Cilindrata	163 cm ³ 182 cm ³	163 cm ³ 182 cm ³
Motore marca/modello	Honda GX 160 OHV Emak K 800 H	Honda GX 160 OHV Emak K 800 H
Cambio	3 + 1R	4 + 2R
Velocità (km/h)	1 ^a : 1,88 - 2 ^a : 4,13 - 3 ^a : 7,00 1 ^a R: 1,86	1 ^a : 1,88 - 2 ^a : 3,16 - 3 ^a : 4,13 - 4 ^a : 7,00 1 ^a R: 1,86 - 2 ^a R: 3,13
Lift/ribaltamento	manuale	manuale
Raggio minimo di sterzo	700 mm	700 mm
Angolo di ribaltamento	50°	50°
Pianale di carico/Portata	espandibile / 450 kg	espandibile / 550 kg
Lunghezza pianale	93 - 106 cm	100 - 118 cm
Larghezza pianale	56 - 94 cm	65 - 110 cm
Misure di ingombro	167x65x102 cm	175x73x102 cm
Peso	180 kg	200 kg
Codice Honda/Prezzo	68729117E5/ 4.622,00 €	68729121E5/ 5.463,00 €
Codice Emak/Prezzo	68729133E5/ 4.075,00 €	68729137E5/ 4.978,00 €



Generatori di corrente sempre pronti, per ogni evenienza.

Tecnologia e comfort

I generatori di corrente sono composti da un motore a combustione interna che, abbinato ad un generatore elettrico, produce elettricità, in corrente continua o alternata in maniera indipendente, e possono essere utilizzati in caso di guasti, disservizi della rete pubblica o blackout e sono utili per portare energia laddove non c'è. Sono dispositivi utili per il tempo libero, per coloro che lavorano nel settore commerciale (realizzazione di stand ed eventi) oppure per utenti che devono alimentare macchine elettriche, come idropulitrici, elettroseghe, trimmer quando si trovano in ambienti isolati, distanti dalla rete elettrica. È possibile scegliere tra gruppi elettrogeni aperti, disponibili con potenze fino a 6 kW, oppure quelli ad inverter silenziati, cioè con motore racchiuso e insonorizzato, particolarmente adatti per luoghi pubblici, attività all'aperto ed in prossimità di persone oppure per l'impiego su barche e camper o in campeggio.



AVR (Automatic Voltage Regulator) dispositivo di serie che mantiene costante la tensione in uscita verso l'apparecchiatura collegata, evitando eventuali danneggiamenti.



Marmitta insonorizzata per ridurre la rumorosità, design water-proof e robusto telaio saldato con robot assicurano elevate prestazioni.



I motori Emak OHV sono caratterizzati da un ridotto consumo di benzina, garantendo così elevate autonomie di lavoro.



Motore con avviamento elettrico, disponibile per i modelli **PGE 65E DCS, PGE 48i S e PGE 80E-3 DCS**, che assicura l'accensione senza sforzi.



Indicatore di livello del carburante in una posizione visibile per consentire una rapida lettura del livello della benzina nel serbatoio.



Maniglie e ruote, di serie per i modelli **PGE 65 DCS, PGE 65E DCS, PGE 80E-3 DCS, PGE 48i S**, ne facilitano la movimentazione.

Generatori di corrente



Fino a 3 kW

I generatori **PGE 25 DCS** e **PGE 35 DCS** garantiscono l'indipendenza dalla rete elettrica in svariate condizioni, come situazioni di emergenze, blackout, lavori in aree aperte nella natura o vacanze in un paesaggio isolato. Possono supportare utenze fino a 2,8 kW e quindi sono lo strumento ideale per rendersi indipendenti dalle fonti energetiche stazionarie: ideali per apparecchiature da lavoro, per il tempo libero in virtù dell'ampio serbatoio di combustibile, possono garantire autonomie fino a 15 ore.



Dotati di una doppia presa in uscita in corrente alternata AC da 220V e una presa in corrente continua DC da 12 V.



Indicatore di livello del carburante in una posizione visibile per consentire una rapida lettura del livello della benzina nel serbatoio.



Robusto telaio in acciaio per garantire la massima resistenza e protezione durante gli spostamenti.



Motore posizionato su antivibranti in gomma per ridurre al minimo le vibrazioni durante il funzionamento.



PGE 25 DCS

PGE 35 DCS

Potenza effettiva/massima	2,0 kW/2,2 kW	2,8 kW/3,1 kW
Modello motore	K 825 HG OHV	K 850 HG OHV
Cilindrata motore	196 cm ³	212 cm ³
Capacità serbatoio benzina	15 L	15 L
Capacità serbatoio olio	0,6 L	0,6 L
Autonomia (50% Potenza)	15 ore	15 ore
Frequenza	50 Hz	50 Hz
Voltaggio	230 V	230 V
AC Power Quality (THD)	G1	G1
Fattore di potenza	1	1
DC Voltaggio	12 V	12 V
DC Corrente	8,3 A	8,3 A
Avviamento	manuale	manuale
Emissioni sonore	< 72 db(A)	< 74 db(A)
Peso	42 kg	47 kg
Dimensioni (LxWxH)	605x490x495 mm	605x490x495 mm
Codice/Prezzo	*** Non disponibile	65019002/549,00 €

Fino a 6 kW



Questi modelli sono stati pensati per utilizzi più intensivi laddove l'assorbimento delle utenze collegabili ai generatori supera i 5 kW. I modelli **PGE 65 DCE** e **PGE 65E DCS** sono dotati di tre prese in uscita in corrente alternata AC da 220V e una presa in corrente continua DC da 12 V. Hanno serbatoi di capacità pari a 25 litri per far fronte ad utilizzi continuativi nel tempo (fino a 8 ore). Il modello **PGE 80-E DCS** è anche in grado di fornire corrente trifase a 400V, indicata quindi per le applicazioni industriali o artigianali che richiedono alta potenza, come azionamento di macchine utensili, spaccalegna, saldatrici.



I motori Emak OHV sono caratterizzati da un ridotto consumo di benzina, garantendo così elevate autonomie di lavoro.



Indicatore di livello del carburante in una posizione visibile per consentire una rapida lettura del livello della benzina nel serbatoio.



Maniglie per il trasferimento e robuste ruote che ne facilitano la movimentazione.



PGE 65 DCS

PGE 65E DCS

PGE 80E-3 DCS

Potenza effettiva/massima	5,0 kW/5,5 kW	5,0 kW/5,5 kW	6,0 kW/6,5 kW
Modello motore	K 1200 HG OHV	K 1200 HG OHV	K 1250 HG OHV
Cilindrata motore	389 cm ³	389 cm ³	420 cm ³
Capacità serbatoio benzina	25 L	25 L	25 L
Capacità serbatoio olio	1,1 L	1,1 L	1,1 L
Autonomia (50% Potenza)	9 ore	9 ore	8 ore
Frequenza	50 Hz	50 Hz	50 Hz
Voltaggio	230 V	230 V	230 V (monofase) 400 V (trifase)
AC Power Quality (THD)	G1	G1	G1
Fattore di potenza	1	1	1/0,8
DC Voltaggio	12 V	12 V	12 V
DC Corrente	8,3 A	8,3 A	8,3 A
Avviamento	manuale	manuale/elettrico	manuale/elettrico
Emissioni sonore	< 76 db(A)	< 76 db(A)	< 78 db(A)
Peso	80,5 kg	82,5 kg	85 kg
Dimensioni (LxWxH)	790x560x585 mm	790x560x585 mm	790x560x585 mm
Codice/Prezzo	65019003/ 952,00 €	65019004/ 1.037,00 €	65019005/ 1.170,00 €

Inverter

La tecnologia Inverter rende questi modelli particolarmente adatti all'uso con apparecchiature elettroniche delicate e provviste di microprocessori come computer, televisori, dispositivi digitali e che richiedono elevata stabilità e qualità della corrente. La struttura insonorizzata è tale da ridurre notevolmente il livello di emissioni sonore rendendoli lo strumento ideale da utilizzarsi in campeggi, aree aperte in prossimità di persone.



Uscita con presa USB per alimentare direttamente apparecchiature elettroniche.



Motori OHV a ridotti consumi che grazie ad una marmitta isolata, permettono di ridurre notevolmente la rumorosità percepita.



Modello **PGE 48i S** equipaggiato con 2 ampie ruote da 140 mm e maniglia richiudibile, che ne facilitano il trasporto.



Possibilità di collegare un secondo generatore in modo da raddoppiare la massima potenza erogabile (cavo fornito di serie).



PGE 23i S



PGE 48i S

Potenza effettiva/massima	1,8 kW/2,3 kW	3,5 kW/4,8 kW
Modello motore	K 300 HG OHV	K 875 HG OHV
Cilindrata motore	79 cm ³	224 cm ³
Capacità serbatoio benzina	3,7 L	9,5 L
Capacità serbatoio olio	0,4 L	0,6 L
Autonomia (50% Potenza)	6,3 ore	6,5 ore
Frequenza	50/60 Hz	50/60 Hz
Voltaggio	220/230/240 V	220/230/240 V
AC Power Quality (THD)	< 1,5%	< 1,5%
Fattore di potenza	1	1
DC Voltaggio	12 V	12 V
DC Corrente	8,3 A	8,3 A
Avviamento	manuale	manuale/elettrico
Emissioni sonore	< 60 db(A)	< 57 db(A)
Peso	17 kg	38 kg
Dimensioni (LxWxH)	430x285x455 mm	520x380x510 mm
Codice/Prezzo	65019051/ 730,00 €	65019052/ 1.030,00 €

Stazione di ricarica



La stazione portatile **PSi 1650** permette di ricaricare diversi dispositivi elettronici oppure alimentare piccoli elettrodomestici, come asciugacapelli, fornetti e apparecchiature elettroniche come videoproiettori, computer portatili, sia in ambito domestico che all'aria aperta, durante viaggi o in campeggio. Le pratiche maniglie la rendono facile da trasportare, mentre le dimensioni compatte danno la possibilità di riporre la stazione di ricarica in auto, in camper o in spazi ristretti. È dotata di diverse prese USB (3 tipo A e 2 tipo C), di 3 uscite 220 V in corrente alternata e di 1 uscita 12 V in corrente continua. Può essere ricarica utilizzando una presa da parete (220 V) oppure un caricatore da auto (12 V), entrambi inclusi nella dotazione di serie.



Batteria LFP (litio ferro fosfato, capacità da 1024 kWh) con protezione per sovratemperatura e che garantisce fino a 4000 cicli di ricarica.



Il display consente di visualizzare diverse informazioni come lo stato della carica residua, l'assorbimento istantaneo oppure la potenza della carica in ingresso.



Luce LED in posizione anteriore, facilmente azionabile, permette di illuminare l'ambiente circostante.



Possibile ricarica a 12V con presa auto (cavo in dotazione) in abbinamento alla normale ricarica con presa 220V.



PSi 1650

Capacità	1024 Wh
Potenza	1650 W
Voltaggio	220 V
Frequenza	50 Hz
Tempo di ricarica (220 V)	1,5 ore
Potenza max corrente AC ingresso	1200 Watt
Presse AC 220 V	n. 3
Presse USB tipo A	n. 3
Presse USB tipo C	n. 2
Presse DC 12 V	n. 1
Peso	13 kg
Dimensioni (LxWxH)	336x286x263 mm
Codice/Prezzo	65019006/ 982,00 €



Solo il meglio per alimentare il cuore
pulsante delle vostre macchine.



Carburanti, Lubrificanti e Accessori vari



Carburanti, Lubrificanti



Benzine Alkylate per motori a 4 tempi e Mix speciale per motori a 2 tempi

OLEO-Alkylate è una benzina estremamente pura specifica per motori a 4 tempi. **OLEO-Mix Alkylate PLUS** è una miscela con additivo per motori a 2 tempi elaborata a partire da benzina alchilata e olio di sintesi biodegradabile* conforme alle norme API TC, JASO FC e ISO L-EGD. Essendo già premiscelata è pronta per l'uso.

* Tested to CEC-L-33-A-93 (80% in 21 days) and OECD 301E (64%).

Contengono 10 volte meno sostanze nocive della benzina tradizionale e meno dello 0,1% di benzene e di altri idrocarburi aromatici dannosi, quindi sono meno nocive per la salute e l'ambiente. Garantiscono: prestazioni elevate, maggiore durata del motore. Estremamente pure e stabili permettono lunghi periodi di fermo (durata di conservazione fino a 4 anni in contenitori ermetici senza perdite qualitative).



	Codice	Prezzo
OLEO-Mix Alkylate PLUS - Tanica metallo da 5 l	3555018A	59,80 €
EMAK-Mix Alkylate PLUS - Fusto metallo da 18 l	3355007	183,00 €
OLEO-Alkylate - Tanica da 5 l	3555030	57,30 €

Olio speciale per motori a 2 tempi PROSINT 2 EVO

Lubrificante speciale a base di esteri sintetici, espressamente formulato per motori a 2 tempi ad elevate prestazioni. Olio speciale da utilizzare al 2% (50:1). Elevato potere lubrificante alle alte temperature. Basse emissioni, riduzione delle usure e pulizia del motore. Supera le specifiche API TC, JASO FC, ISO-L-EGD. La composizione già pre-fluidificata consente una più facile preparazione della miscela. Colore rosso scuro. Imballo: scatola 20 pz x 100 ml o 12 pz x 1 l o 4 pz x 5 l.



	Codice	Prezzo
Flacone da 100 ml	001001361A	3,10 €
Tanica da 1 l	001001362B	15,10 €
Tanica da 1 l con dosatore	001001407A	18,30 €
Tanica da 5 l	001001405B	69,40 €
Fusto da 200 l	3555016A	2.521,80 €

Olio speciale per motori a 2 tempi EUROSINT 2 EVO

Lubrificante speciale con 100% di esteri sintetici. Utilizzato al 2% (50:1) è ideale per la lubrificazione di motori a due tempi da competizione o ad elevate prestazioni. Elevata resistenza del film lubrificante ad elevate temperature ed eccellenti caratteristiche antiusura. Particolarmente indicato per le marmitte catalitiche per la bassissima fumosità e contenuto di ceneri. Supera le specifiche API TC, JASO FC/FD, ISO-L-EGD. Colore blu scuro. Imballo: scatola 20 + 20 pz x 100 ml o 12 pz x 1 l o 4 pz x 5 l.



	Codice	Prezzo
Flacone da 100 ml	3555026A	3,60 €
Tanica da 1l	3555027A	17,30 €
Tanica da 1l con dosatore	3555028A	20,70 €
Tanica da 5 l	3555017A	82,70 €

Olio speciale per motori a 2 tempi EXTREME

Olio 100% sintetico dalle eccezionali proprietà lubrificanti. Grazie alla sua combinazione di additivi riduce al minimo le ceneri residue. Consigliato per l'utilizzo intensivo dei motori. Rapporto miscelazione 50:1.



	Codice	Prezzo
Tanica da 1 l	001001603	26,50 €
Tanica da 5 l	001001605	122,00 €

Lubrificanti



Olio speciale per motori a 4 tempi SAE 10 W - 30

Olio minerale di alta raffinazione con gradazione SAE 10 W - 30, specificamente formulato e sviluppato per motori a 4 tempi raffreddati ad aria e acqua, specifici per il settore giardinaggio. Olio motore a base minerale, contenente una speciale combinazione di additivi che conferisce ottimali proprietà detergenti/disperdenti, antiossidanti, anticorrosive e antiusura. Supera le specifiche: API SG/CE, MIL - L - 2104 D, MIL - L - 46152 C. Imballo: scatola 16 pz. x 600 ml. Ordine minimo: 1 scatola.



	Codice	Prezzo
Tanica da 600 ml	001001550A	7,90 €
Tanica da 1,4 l	001001601	16,80 €
Fusto da 60 l	3355010	683,20 €
Fusto da 200 l	3555024	2.196,00 €

Protettivo per barre e catene CHAIN LUBE

Espressamente realizzato per la protezione di barre e catene formulato con una bilanciata miscela di oli particolarmente resistenti alle basse temperature. Facilmente biodegradabile. La particolare additivazione garantisce una buona protezione antiusura e antigrippante. Buona la viscosità e il punto di scorrimento. Imballo: scatola 12 pz. x 1 l o 4 pezzi x 5 l. Ordine minimo: 1 scatola.



	Codice	Prezzo
Tanica da 1 l	3555010A	7,40 €
Tanica da 5 l	3555009A	26,60 €
Fusto da 20 l	3555015	100,00 €
Fusto da 200 l	3455013	946,90 €

Grasso speciale

Grasso speciale di elevata qualità al litio con bisolfuro di molibdeno per coppie coniche, flessibili, cinematismo tagliasiepi, riduttore per trivelle. Raccomandato per qualsiasi organo meccanico sottoposto a carichi elevati. Supera le specifiche: ISO 6743-9; DIN 51825 KPF 2K - 30. Grasso speciale/Tubetto 125 g. Imballo: scatola. Quantità per scatola: 24. Ordine minimo: 2 scatole.

Dotati singolarmente di beccuccio dosatore ed asola per espositore.



	Codice	Prezzo
Tubetto 125 g	001000677B	6,30 €

Additivo speciale per benzine ADDITIX 2000 EVO

Additivo speciale ideale per il trattamento della miscela e della benzina con e senza piombo. Evita la degradazione del carburante per un periodo di almeno 12 mesi e lo protegge dall'ossidazione. Facilita l'avviamento, la pulizia del sistema alimentazione (fino alle valvole di aspirazione nel caso dei motori 4T) e la protezione contro la ruggine e la corrosione. Migliora, inoltre, il numero di ottani. Gli agenti di disperdenza-detergenza presenti nel prodotto disperdono eventuali tracce di acqua presenti nel carburante. Confezione con 24 flaconi da 125 ml. La dose di 2 tappi serve per 5 l di benzina.



	Codice	Prezzo
Flacone da 125 ml	001000972A	5,00 €

Detergente sgrassante multiuso concentrato PRO CLEAN PLUS

Grazie al suo principio attivo, è sufficiente una piccola quantità di prodotto per ottenere ottimi risultati contro lo sporco più ostinato. Può essere utilizzato su diverse superfici, come motori, attrezzi per il giardinaggio, agricoli, forestali e motocicli. Il flacone da 1 litro è dotato di nebulizzatore spray. È disponibile anche la tanica da 5 litri, soluzione ottimale per rifornire i flaconi. Formato da 1 litro: la confezione è composta da 6 flaconi spray. Formato da 5 litri: la confezione è composta da 4 taniche. Ordine minimo: 1 confezione.



	Codice	Prezzo
Flacone 1 l	3355006B	11,30 €
Tanica da 5 l	001101222B	22,60 €

Accessori vari



Tubo miscela/olio

Resistente ai raggi UV e alla degradazione provocata dalle benzine. Imballo: sfuso.



	Codice	Prezzo
ø 3,2 x 6,4 mm - lunghezza 1 m	3502061R	5,60 €
ø 3 x 5 mm - lunghezza 1 m	005101079AR	4,70 €

Bobine fune avviamento

Fune intrecciata realizzata in nylon ad alta tenacità per offrire massima resistenza allo sforzo ed allo sfilacciamento. Imballo: sfuso.



	Codice	Prezzo
ø 2,5 mm - 100 m	3503121	32,30 €
ø 3,0 mm - 100 m	3503015	36,40 €
ø 3,5 mm - 100 m	005101050	39,90 €
ø 4,0 mm - 100 m	006101034	43,20 €

Tanica benzina/olio

Tanica benzina/olio, omologata BAM, per il trasporto in auto, in plastica rossa a doppio uso 6 l benzina + 3 l olio - tipo professionale, con scale graduate. Imballo: sfuso.



	Codice	Prezzo
Tanica benzina/olio	3355004A	18,60 €

Tanica benzina

Tanica benzina, omologata per il trasporto del carburante su strada secondo la normativa UN delle Nazioni Unite dall'ente SNCH. Dotata di tubo prolunga flessibile e allungabile per un rifornimento ottimale in ogni condizione e di "banda di livello" per la rapida visualizzazione del carburante residuo, capacità max 5 l. Tanica di ottima qualità adatta sia all'utilizzo professionale che all'utilizzo privato. Imballo: scatola.



	Codice	Prezzo
Tanica trasporto benzina 5 l	4175169A	11,60 €

Prolunghe a norma CE - VDE - IMQ

Disponibili in differenti versioni, per lavorare comodamente vicino a casa con macchine elettriche. 250 V/10 A cavo 25 m - 3 x 1 mm². Imballo: sacchetto.



	Codice	Prezzo
Con spina italiana e presa Schuko	001000865R	47,60 €
Presa Schuko	3044102	9,50 €

Imbuto

In plastica, completo di reticella filtrante, ideale per la salvaguardia del motore. Imballo: sacchetto.



	Codice	Prezzo
Imbuto	003401054R	3,90 €

Chiavi combinate

Per lo smontaggio di candele. Con punta a cacciavite per la tensione della catena delle motoseghe. Imballo: sfuso.



	Codice	Prezzo
19 mm con asta	301000129	1,80 €
17 x 19 mm	2304009R	1,90 €
14 x 21 mm	2304022	3,10 €
10 x 19 mm	2304029	1,90 €
13 x 16 mm	2304017	4,40 €
13 x 19 mm	2304073R	1,90 €
19 x 21 mm	66060414	5,40 €

Accessori vari



Candele di accensione

Gamma completa di candele di accensione, espressamente sviluppata per tutta la gamma di motori 2 e 4 tempi ad elevate prestazioni. I materiali innovativi e le speciali tecniche costruttive garantiscono un avviamento e una combustione ottimale, minori consumi, maggiore durata del motore e degli organi in movimento. Inoltre l'utilizzo di oli di elevata qualità come il **PROSINT 2 EVO** e **EUROSINT 2 EVO** garantiscono una minore quantità di residui incombusti e quindi maggiori prestazioni e minore manutenzione.



Famiglia	Modello	1	2	3	TORCH			NGK			CHAMPION			ENKER			Quantità
		mm	passo	mm	Codice	Modello	Prezzo	Codice	Modello	Prezzo	Codice	Modello	Prezzo	Codice	Modello	Prezzo	
Motoseghe	GS 371 - GS 411 - GS 451	19	M14 x 1,25mm	9,5				3055114R	BPMR6A	5,60 €	3055101R	RCJ-7Y	3,70 €				4
	GSTH 240 - GSH 40 - GSH 400 - GSH 51 - GSH 510 GSH 511 - GSH 56 - GSH 560 - GSH 561	19	M14 x 1,25mm	9,5		L8RTF	ND				3055104R	RCJ-6Y	3,70 €				10
	GS 520	19	M14 x 1,25mm	9,5				3055115R	BPMR7A	5,50 €	3055104R	RCJ-6Y	3,70 €				10
	GST 250 - GST 250 R - GST 360	16	M10 x 1mm	9,5				3055120R	CMR7A	5,90 €							10
	GS 630 - GS 650 - GS 651	19	M14 x 1,25mm	9,5				3055118R	BPMR8Y	5,60 €		RCJ-4	3,70 €				10
Potatori	PPH 250	19	M14 x 1,25mm	9,5		L8RTF	ND				3055104R	RCJ-6Y	3,70 €				10
	PPX 271 - PPX 275	16	M10 x 1mm	9,5				3055120R	CMR7A	5,90 €							10
Tagliasiepi	BC 241 H - BC 241 HL - BC 241 HC - BC 241 HCL HC 246 P - HC 247 P - HCS 247 P	16	M10 x 1mm	12,7*				3055112R	CMR7H	5,90 €							10
Soffiatori	BV 250	16	M10 x 1mm	9,5				3055120R	CMR7A	5,90 €							10
	BV 163	19	M14 x 1,25mm	9,5				3055118R	BPMR8Y	5,60 €							10
	BV 901	19	M14 x 1,25mm	9,5				3055115R	BPMR7A	5,50 €	3055104R	RCJ-6Y	3,70 €				10
Decespugliatori	BC 400 - BC 530 BC 530 MASTER - BCF 530 BCF 550 - BC 540 - BCF 540	19	M14 x 1,25mm	9,5				3055118R	BPMR8Y	5,60 €							10
	BCH 25 - BCH 250 - BCH 40 BCH 400 - BCH 50 - BCH 500	19	M14 x 1,25mm	9,5		L8RTF	ND				3055104R	RCJ-6Y	3,70 €				10
	SPARTA 25	19	M14 x 1,25mm	9,5				3055114R	BPMR6A	5,60 €	3055101R	RCJ-7Y	3,70 €	3055109R	FSC75PR	1,80 €	4
	SPARTA 250	19	M14 x 1,25mm	9,5				3055118R	BPMR8Y	5,60 €		RCJ-4	3,70 €				
	BC 270 - BC 300	16	M10 x 1mm	9,5				3055120R	CMR7A	5,90 €							10
	BC 241 - BCH 310	16	M10 x 1mm	12,7*				3055112R	CMR7H	5,90 €							10
Motori EMAK	741 - 746 - 753 - 755 MASTER BC 350 - 453 BP ERGO SPARTA 381 - SPARTA 441	19	M14 x 1,25mm	19				3055115R	BPMR7A	5,50 €	3055104R	RCJ-6Y	3,70 €				10
	K 450 - K 605 - K 655 K 805 - K 800	21	M14 x 1,25mm	19							3055123R	RN9YC	4,40 €				10
	K 300 H	21	M14 x 1,25mm	12,7	3055007R	E6RTC	6,60 €										10
	K 1250 AVD - K 1450 AVD K 1600 AVD - K 1900 AVD - K 2400 AVD	16	M14 x 1,25mm	19							3055122R	RC12YC	4,40 €				10
Motopompe	WP 300	19	M14 x 1,25mm	9,5				3055118R	BPMR8Y	5,60 €		RCJ-4	3,70 €				10
	SA 30 TLA - SC 33	19	M14 x 1,25mm	9,5				3055114R	BPMR6A	5,60 €	3055101R	RCJ-7Y	3,70 €				4
Atomizzatori a spalla	AM 163	19	M14 x 1,25mm	9,5				3055118R	BPMR8Y	5,60 €							10
	MB 80 - MB 800	19	M14 x 1,25mm	9,5				3055115R	BPMR7A	5,50 €	3055104R	RCJ-6Y	3,70 €				10
Motozappe	RC 350 MH 155 RKS - MH 175 RKS - MH 198 RKS	21	M14 x 1,25mm	19							3055123R	RN9YC	4,40 €				10
Mototrivelle	MTL 51	19	M14 x 1,25mm	9,5				3055114R	BPMR6A	5,60 €	3055101R	RCJ-7Y	3,70 €				4
Generatori	PGE 25 DCS - PGE 35 DCS PGE 65 DCS - PGE 65E DCS PGE 80E-3 DCS - PGE 48i S	21	M14 x 1,25mm	19							3055123R	RN9YC	4,40 €				10
	PGE 23i S	16	M10 x 1mm	12,7	L66152480	A5RTC	5,90 €										10

* Filetto lungo

Di serie

Compatibili

Lavorare in modo sereno ed efficiente:
la tranquillità che viene dalla sicurezza.

Guida alla scelta delle taglie

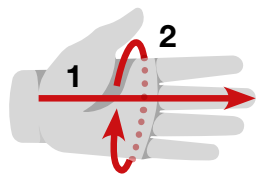
Tabella conversione taglie abbigliamento

INTERNATIONAL	XS		S		M		L		XL		XXL		3XL	
I	38	40	42	44	46	48	50	52	54	56	58	60	62	64
F	34	36	38	40	42	44	46	48	50	52	54	56	58	60
D	42	44	46	48	50	52	54	56	58	60	62	64	66	68
E	34	36	38	40	42	44	46	48	50	52	54	56	58	60
U.K.	24	26	28	30	32	34	36	38	40	42	44	46	48	50
U.S.A.	24	26	28	30	32	34	36	38	40	42	44	46	48	50

Lunghezze in centimetri per taglia (giacche e pantaloni antitaglio)

INTERNATIONAL	XS	S	M	L	XL	XXL	3XL						
1	84-88	95-96	100-104	108-112	116-120	124-128	132-136						
4	152-168	156-174	164-182	174-190	180-196	184-200	188-204						
2	68-72	76-80	84-88	92-96	100-104	108-112	116-120						
3	78	80	82	84	86	86	86						
4	152/168	156/172	160/174	164/178	170/182	174/186	178/190	180/192	182/196	184/198	186/200	188/200	190/204

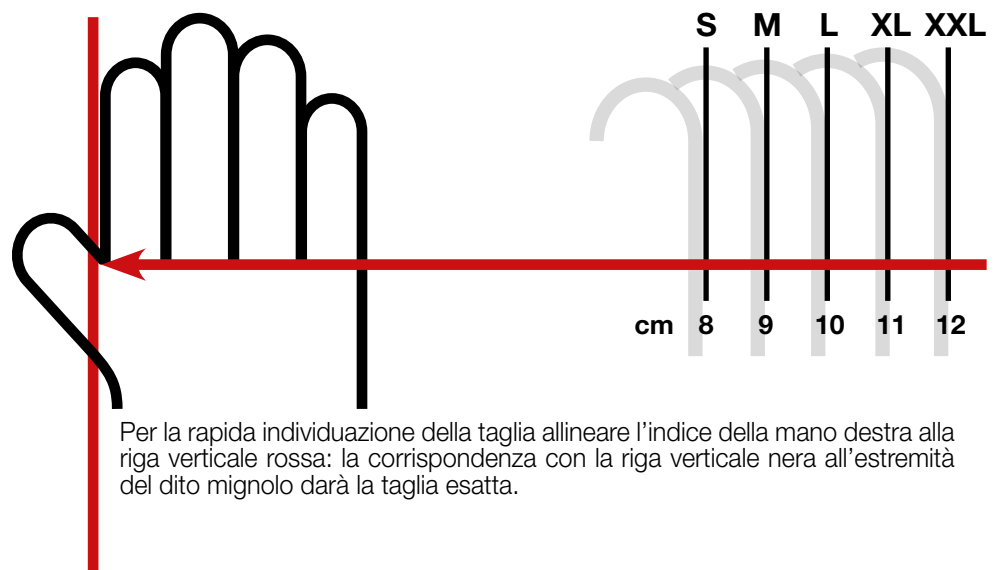
Tabella taglie guanti



TAGLIA	1	2
XS	17 cm	17,5-19 cm
S	18 cm	18,5-20 cm
M	19 cm	19,5-21 cm
L	20 cm	20,5-22 cm
XL	21 cm	21-22,5 cm
XXL	22 cm	22-23,5 cm

Con un metro a nastro misurare la lunghezza della riga rossa e della circonferenza intorno alle nocche della mano e cercare la corrispondenza della taglia nella tabella.

Trova subito la tua taglia



Per la rapida individuazione della taglia allineare l'indice della mano destra alla riga verticale rossa: la corrispondenza con la riga verticale nera all'estremità del dito mignolo darà la taglia esatta.

Tabella taglie scarponi

	Forme	40	41	42	43	44	45	46	47
1	Lunghezza cm	26,8	27,5	28,2	28,9	29,6	30,3	31	31,7
2	Larghezza cm	9,6	9,8	10	10,2	10,4	10,6	10,8	11

Abbigliamento Protettivo



Abbigliamento Protettivo

Descrizione	Tessuto Ultraresistente	Protezione antitaglio standard	Protezione antitaglio ultraleggera	Tessuto tecnico	Idrorepellenza	Traspirabilità	Tessuto bielastico	Tessuto plurielastico	Cerniere di ventilazione	Omologazione	Classe antitaglio	Zona protezione antitaglio
Giacca professionale con protezione antitaglio	-	-	●	-	●	●	-	-	●	CE	1	Sharp pro
Pantalone professionale Tree Climbing	-	-	●	●	●	●	●	●	-	CE	1	Sharp pro
Guanti professionali antitaglio	●	●	-	-	●	●	●	-	-	CE	1	Sharp pro
Pantalone professionale con protezion antitaglio Air-light 3	-	-	●	-	●	●	●	-	●	CE	3	Sharp pro
Pantalone professionale con protezione antitaglio Air-light	-	-	●	-	●	●	●	-	●	CE	1	Sharp pro
Manichette con protezione antitaglio	-	●	-	-	●	●	-	-	-	CE	1	Tough Tech
Salopette con protezione antitaglio Energy	-	●	-	-	●	●	-	-	-	CE 	1	Tough Tech
Pantalone con protezione antitaglio Energy	-	●	-	-	●	●	-	-	-	CE 	1	Tough Tech
Gambali con protezione antitaglio Energy	-	●	-	-	●	●	-	-	-	CE 	1	Tough Tech
Giacca light universale	-	-	-	-	●	●	●	-	-	CE	-	Sharp pro
Pantalone professionale per decespugliatore alta visibilità	●	-	-	-	●	●	-	-	-	CE	-	Sharp pro
Cintura	-	-	-	-	-	-	-	-	-	CE	-	Hemo Plus
Bretelle	-	-	-	-	-	-	●	-	-	CE	-	Tough Tech

Abbigliamento Protettivo



Descrizione	Tessuto Ultraresistente	Protezione antitaglio standard	Protezione antitaglio ultraleggera	Tessuto tecnico	Idrorepellenza	Traspirabilità	Tessuto bielastico	Tessuto plurielastico	Cerniere di ventilazione	Omologazione	Classe antitaglio	Zona protezione antitaglio
Scarponi forestali antitaglio	●	●	-	-	●	●	-	-	-	CE	2	
Scarponi forestali antitaglio H ₂ OUT con membrana impermeabile	●	●	-	-	Impermeabile H ₂ OUT	-	-	-	-	CE	2	
Stivali forestali antitaglio	-	●	-	-	●	-	-	-	-	CE 	3	
Guanti da lavoro universali	●	-	-	-	●	●	-	-	-	CE	-	

Descrizione	Materiale Struttura calotta	Materiale visiera	Protezione sonora	Materiale montatura	Lente	Omologazione
Casco protettivo professionale	ABS	Rete in nylon	26 dB	-	-	CE
Casco protettivo	ABS	Rete metallica	23 dB	-	-	CE
Cuffie professionali protettive ed antirumore	Plastica	-	33 dB	-	-	CE
Cuffie antirumore	Plastica	-	30 dB	-	-	CE
Cuffie antirumore	Plastica	-	27 dB	-	-	CE
Occhiali protettivi scuri	-	-	-	Plastica rigida	Avvolgente, antigraffio, scura e antiabbaglio da luce solare	CE
Occhiali protettivi trasparenti	-	-	-	Policarbonato	Avvolgente, antigraffio, trasparente	CE
Visiera superprofessionale in rete	Plastica	Rete metallica	-	-	-	CE
Visiera superprofessionale in policarbonato	Plastica	Policarbonato	-	-	-	CE
Visiera plus in rete	Plastica	Rete metallica	-	-	-	CE
Visiera plus in policarbonato	Plastica	Policarbonato	-	-	-	CE

Abbigliamento Protettivo



Giacca professionale con protezione antitaglio

Giacca professionale protettiva antitaglio modello comfort particolarmente leggera e traspirante rinforzata con tessuto impermeabile e resistente all'abrasione nelle zone di maggiore usura. Garantisce ottima vestibilità e libertà di movimento per l'utilizzo in sicurezza di tutte le motoseghe con velocità di taglio fino a **20 m/s**. Protezione antitaglio con tecnologia "Sofly": 5 strati di tessuto antitaglio ad alta tenacità, estremamente leggero, flessibile e traspirante. Trattamento antibatterico e rapidità di asciugatura del tessuto, favoriscono la riduzione degli odori ed una piacevole sensazione di freschezza e comfort. Vestibilità slim.



Sicurezza	<ul style="list-style-type: none"> • Omologato EN ISO 11393-2. • DPI 3° categoria. • Classe 1. 			
Visibilità	<ul style="list-style-type: none"> • Ampia zona di colore arancio per garantire la massima visibilità diurna e notturna. 			
Vestibilità	<ul style="list-style-type: none"> • Protezione antitaglio speciale a 8 strati (sofly). 			
Taglie	S	3155014A	XL	3155003A
	M	3155001A	XXL	3155004A
	L	3155002A	XXXL	3155064

Prezzo **255,70 €**



Pantalone professionale Tree Climbing

Pantalone professionale protettivo antitaglio espressamente concepito e realizzato per il tree climbing. Particolarmente leggero e traspirante garantisce ottima vestibilità e libertà di movimento per l'utilizzo in sicurezza di tutte le motoseghe con velocità di taglio fino a **20 m/s**. Protezione antitaglio sulle gambe (180° anteriori, 5 cm lato interno gamba destra, 5 cm lato interno gamba sinistra) con tecnologia "Sofly": 5 strati di tessuto antitaglio ad alta tenacità, estremamente leggero, flessibile e traspirante. Trattamento antibatterico e rapidità di asciugatura del tessuto, favoriscono la riduzione degli odori ed una piacevole sensazione di freschezza e comfort. Vestibilità slim.



Sicurezza	<ul style="list-style-type: none"> • Omologato EN ISO 13688+A1. • Omologato EN ISO 11393-2. • Tipo A. • DPI 3° categoria. • Classe 1. 			
Vestibilità	<ul style="list-style-type: none"> • Protezione antitaglio speciale a 5 strati (sofly). • Protezione antistrappo - RIPSTOP. 			
Materiali	<ul style="list-style-type: none"> • Idrorepellente trattamento SOFIGUARD. • 94% poliamide, 6% elastam (CORDURA - RIPSTOP). • Rinforzo nero: 50% poliamide, 45% poliestere, 5% elastam. 			
Taglie	42	3155051	50	3155055
	44	3155052	52	3155056
	46	3155053	54	3155057
	48	3155054	56	3155058

Prezzo **305,20 €**



Guanti professionali antitaglio

Concepiti per la protezione delle estremità più esposte al rischio di taglio quando si usa la motosega, omologati classe 1 (**20 m/sec**). Garantiscono ottima aderenza alle dita per favorirne il controllo e la mobilità. Sono utilizzabili anche con altri attrezzi da lavoro (tagliasiepi, potatori, segacci); spessore e materiali impediscono la penetrazione di spine trucioli ed olio.



Sicurezza	<ul style="list-style-type: none"> • Omologati CE EN 388: 2016, EN 381-7/99. • DPI 3° categoria. • Classe 1. 			
Materiali	<ul style="list-style-type: none"> • Poliestere elasticizzato sul dorso e Duratexture nel palmo. • Falangi con cuciture comfort e tessuto elastico. • Palmo con rinforzo antivibrante. • Polsino elasticizzato con chiusura a strappo. • Rinforzo sul dorso per maggiore resistenza all'usura. • Protezione antitaglio con tessuto ad alta tenacità. 			
Taglie	S-8	3155072	XL-11	3155075
	M-9	3155073	XXL-12	3155076
	L-10	3155074		

Prezzo **45,00 €**



Abbigliamento Protettivo



Pantalone professionale con protezione antitaglio Air-light 3

Pantalone protettivo antitaglio modello professionale, garantisce la massima protezione, ottima vestibilità e libertà di movimento per l'utilizzo in sicurezza di tutte le motoseghe con velocità di taglio fino a **28 m/s**. Protezione antitaglio con tecnologia "Sofly": 8 strati di tessuto antitaglio ad alta tenacità, estremamente leggero, flessibile e traspirante. Trattamento antibatterico e rapidità di asciugatura del tessuto, favoriscono la riduzione degli odori ed una piacevole sensazione di freschezza e comfort. 2 cerniere di ventilazione nella parte posteriore. Protezione sulle gambe (180° anteriori, 5 cm lato interno gamba destra, 5 cm lato interno gamba sinistra). Vestibilità slim.



Sicurezza	<ul style="list-style-type: none"> • Omologato EN ISO 13688+A1. • Omologato EN ISO 11393-2. • Tipo A. • DPI 3° categoria. • Classe 3. 			
Vestibilità	<ul style="list-style-type: none"> • Ottima vestibilità grazie al tessuto stretch bielastico. • Protezione antitaglio speciale a 8 strati (sofly). 			
Materiali	<ul style="list-style-type: none"> • Idrorepellente trattamento SOFIGUARD. • 94% poliamide, 6% elastham. 			
Taglie	S	3155111	XL	3155114
	M	3155112	XXL	3155115
	L	3155113	XXXL	3155204
Prezzo	274,00 €			



Pantalone professionale con protezione antitaglio Air-light

Pantalone protettivo antitaglio modello professionale particolarmente leggero e traspirante garantisce ottima vestibilità e libertà di movimento per l'utilizzo in sicurezza di tutte le motoseghe con velocità di taglio fino a **20 m/s**. Protezione antitaglio con tecnologia "Sofly": 5 strati di tessuto antitaglio ad alta tenacità, estremamente leggero, flessibile e traspirante. Trattamento antibatterico e rapidità di asciugatura del tessuto, favoriscono la riduzione degli odori ed una piacevole sensazione di freschezza e comfort. 2 cerniere di ventilazione nella parte posteriore. Protezione sulle gambe (180° anteriori, 5 cm lato interno gamba destra, 5 cm lato interno gamba sinistra). Vestibilità slim.



Sicurezza	<ul style="list-style-type: none"> • Omologato EN ISO 13688+A1. • Omologato EN ISO 11393-2. • Tipo A. • DPI 3° categoria. • Classe 1. 			
Vestibilità	<ul style="list-style-type: none"> • Ottima vestibilità grazie al tessuto stretch bielastico. • Protezione antitaglio speciale a 5 strati (sofly). 			
Materiali	<ul style="list-style-type: none"> • Idrorepellente trattamento SOFIGUARD. • 94% poliamide, 6% elastham. 			
Taglie	S	3155095	XL	3155098
	M	3155096	XXL	3155099
	L	3155097		
Prezzo	218,30 €			



Manichette con protezione antitaglio

Manichette con protezione antitaglio concepite per un'utenza hobbistica o per lavori occasionali con la motosega. Si calzano facilmente e si regolano con laccetto. Resistenti ad una velocità catena di **20 m/s**, di colore arancio per alta visibilità e polsini anti-intrusione.



Sicurezza	<ul style="list-style-type: none"> • Omologati CE EN ISO 11393-6. • DPI 3° categoria. • Classe 1. 	
Visibilità	<ul style="list-style-type: none"> • Tessuto di colore arancio. 	
Materiali	<ul style="list-style-type: none"> • Traspirante. • 33% cotone, 67% poliestere. • 245 gr/m². 	
Taglie	Unica	3255081
Prezzo	61,70 €	



Abbigliamento Protettivo

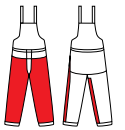


Salopette con protezione antitaglio Energy

Salopette con protezione antitaglio, richiama nello stile e nella forma la più classica delle livree da lavoro, con protezione antitaglio ad 8 strati per l'utilizzo in sicurezza di tutte le motoseghe con velocità di taglio fino a **20 m/s**. La comoda pettorina integra una tasca per piccoli oggetti ed attrezzi. Bretelle regolabili e tasche laterali.



Sicurezza	<ul style="list-style-type: none"> • Omologato EN ISO 13688. • Omologato EN ISO 11393-2. • Tipo A. • DPI 3° categoria. • Classe 1. 			
Visibilità	<ul style="list-style-type: none"> • Pettorina di colore arancio. • Dettaglio tasca. • Protezione antitaglio speciale a 8 strati. 			
Materiali	<ul style="list-style-type: none"> • Traspirante, idrorepellente. • 30% cotone, 70% poliestere. 			
Taglie	S	3155083	XL	3155086
	M	3155084	XXL	3155087
	L	3155085	XXXL	3155088
Prezzo	156,00 €			



Pantalone con protezione antitaglio Energy

Pantalone protettivo con protezione antitaglio ad 8 strati per l'utilizzo in sicurezza di tutte le motoseghe con velocità di taglio fino a **20 m/s**. Ottima vestibilità. Protezione sulle gambe (180° anteriori, 5 cm lato interno gamba destra, 5 cm lato interno gamba sinistra). Tasche laterali, portametro e portachiave candela.



Sicurezza	<ul style="list-style-type: none"> • Omologato EN ISO 13688. • Omologato EN ISO 11393-2. • Tipo A. • DPI 3° categoria. • Classe 1. 			
Visibilità	<ul style="list-style-type: none"> • Parte addominale arancio. • Tasche laterali, portametro e portachiave candela, supporto lombare. • Protezione antitaglio speciale a 8 strati. 			
Materiali	<ul style="list-style-type: none"> • Traspirante, idrorepellente. • 30% cotone, 70% poliestere. • Certificato KWF STANDARD. 			
Taglie	S	3155090		
	M	3155091		
	L	3155092		
	XL	3155093		
	XXL	3155094		
Prezzo	124,70 €			



Gambali con protezione antitaglio Energy

Gambali protettivi antitaglio concepiti per un'utenza hobbistica o per lavori occasionali con la motosega. Facili da indossare, si regolano in vita mediante fascia elastica e si calzano comodamente richiudendo le cerniere posteriori. Protezione antitaglio sulle gambe ad 8 strati per l'utilizzo in sicurezza di tutte le motoseghe con velocità di taglio fino a **20 m/s** (180° anteriori, 5 cm lato interno gamba destra, 5 cm lato interno gamba sinistra).



Sicurezza	<ul style="list-style-type: none"> • Omologato EN ISO 13688. • Omologato EN ISO 11393-2. • Tipo A. • DPI 3° categoria. • Classe 1. 			
Visibilità	<ul style="list-style-type: none"> • Parte addominale arancio. • Dettaglio tasca. • Protezione antitaglio speciale a 8 strati. 			
Materiali	<ul style="list-style-type: none"> • Traspirante. • 33% cotone, 67% poliestere. • 245 gr/m². 			
Taglie	Unica	001001359B		
Prezzo	122,40 €			



Abbigliamento Protettivo



Giacca light universal

Giacca light universal particolarmente leggera e traspirante con ampie zone in colore arancio per una migliore visibilità. Ottima vestibilità grazie al tessuto stretch bielastico. Vestibilità comfort. Maniche removibili.



Sicurezza	• DPI di 1° categoria.			
Visibilità	• Ampia zona anteriore e posteriore di colore arancio per garantire massima visibilità diurna e notturna.			
Materiali	• Idrorepellente, antivento, traspirante. • 46% poliestere, 37% poliammide, 15% poliuretano, 2% elastham. • Tessuto 2D, maniche removibili, 2 tasche.			
Taglie	S	3155039A	XL	3155042A
	M	3155040A	XXL	3155043A
	L	3155041A		
Prezzo	144,60 €			



Pantalone professionale per decespugliatore alta visibilità

Pantalone protettivo per decespugliatore con inserti rifrangenti, robusto tessuto esterno impermeabilizzato e protezione frontale contro urti accidentali. Confortevoli nell'uso prolungato grazie alle due zip d'areazione posteriori, pratica tasca portaoggetti sul lato per tenere al sicuro oggetti di valore.



Sicurezza	• Omologato EN ISO 13688. • Omologato EN ISO 20471+A1. • DPI 1° categoria.			
Visibilità	• Inserti rifrangenti. • Finiture di colore arancio. • Zip posteriori di areazione. • Tasca chiusa porta oggetti.			
Materiali	• Tessuto impermeabilizzato 240 gr/m ² . • Protezione ad alta resistenza nella parte anteriore della gamba. • Protezione gamba 30% cotone, 70% poliestere.			
Taglie	S	3155019A	XL	3155022A
	M	3155020A	XXL	3155023A
	L	3155021A	XXXL	3155078A
Prezzo	106,80 €			



Cintura e Bretelle

Cintura composta da tessuto in cotone intrecciato, di lunghezza variabile, è un accessorio molto utile in abbinamento ai pantaloni da lavoro. La fibbia in metallo ad apertura e chiusura rapida, dal design compatto, offre estrema facilità d'interazione in limitato ingombro. Bretelle elasticizzate a fascia larga, regolabili in lunghezza e specifiche per abbigliamento con bottoni, di colore arancio fluo per maggiore visibilità. Ottima vestibilità e comfort grazie alla forma ad Y.



Caratteristiche	• Fibbia metallica con chiusura/apertura rapida. • Larghezza 30 mm. • Lunghezza 120 mm. • Colore nero.			
Taglie	Unica	3155117R		
Prezzo	21,80 €			



Caratteristiche	• Fascia elastica arancione fluorescente larga 35 mm. • Sistema di regolazione scorrevole. • 6 asole di collegamento. • Cinturini intrecciati per il fissaggio ai bottoni.			
Taglie	Unica	3655016		
Prezzo	22,40 €			



Abbigliamento Protettivo



Scarponi forestali antitaglio

Uniscono le caratteristiche degli scarponi da trekking alla sicurezza richiesta dalle normative specifiche in materia di DPI. Sono certificati antitaglio EN ISO 17249 Classe 2, (DPI di 3° categoria, resistenza velocità catena di **24 m/s**). Flessibili e comodi, garantiscono un buon comfort durante il lavoro favorendo il controllo e la mobilità. Garantiscono un'ottima aderenza al suolo grazie al design con grandi scanalature della suola in gomma nitrilica, antiolio, antistatica, antiscivolo e anticalore fino a 300°C.



Sicurezza	<ul style="list-style-type: none"> • Omologati CE norme EN ISO 17249: 2013, EN ISO 20345:2011, CL2 S3-CI-HI-HRO-SRC, Classe 2. • DPI 3° categoria. Certificato EU 2016/425. 			
Materiali	<ul style="list-style-type: none"> • Tomaia in pelle idrorepellente. • Interno foderato in TNT traspirante. • Lamina antiperforazione in tessuto ad alta tenacità. • Protezione bloccalama ad 8 strati sul collo del piede fino allo stinco e sui lati. 			
Taglie	35 3655011	39 3655015	43 001000977C	47 001001421A
	36 3655012	40 001001419A	44 001000978C	
	37 3655013	41 001000975C	45 001000979C	
	38 3655014	42 001000976C	46 001001420A	
Prezzo	240,80 €			

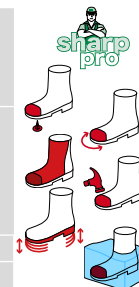


Scarponi forestali antitaglio H₂OUT

Uniscono le caratteristiche degli scarponi da trekking alla sicurezza richiesta dalle normative specifiche in materia di DPI. Sono certificati antitaglio EN ISO 17249 Classe 2, (DPI di 3° categoria, resistenza velocità catena di **24 m/s**). Flessibili e comodi, garantiscono un buon comfort durante il lavoro favorendo il controllo e la mobilità. Garantiscono un'ottima aderenza al suolo grazie al design con grandi scanalature della suola in gomma nitrilica, antiolio, antistatica, antiscivolo e anticalore fino a 300°C. Si caratterizzano per la massima impermeabilità grazie alla membrana "Tepor" interposta tra la tomaia e la fodera interna.



Sicurezza	<ul style="list-style-type: none"> • Omologati CE norme EN ISO 17249: 2013, EN ISO 20345:2011, CL2 S3-CI-HI-HRO-SRC, Classe 2. • DPI 3° categoria. Certificato EU 2016/425. 			
Materiali	<ul style="list-style-type: none"> • Tomaia in pelle idrorepellente. • Interno foderato in TNT traspirante. • Lamina antiperforazione in tessuto ad alta tenacità. • Protezione bloccalama ad 8 strati sul collo del piede fino allo stinco e sui lati. 			
Taglie	40 3655001	42 3655003	44 3655005	46 3655007
	41 3655002	43 3655004	45 3655006	47 3655008
Prezzo	261,30 €			



Stivali forestali antitaglio

Robusti stivali in gomma per l'uso in sicurezza della motosega. Proteggono dal taglio, schiacciamento e perforazione grazie al puntale in acciaio, alla protezione bloccalama in tutta la tomaia superiore ed alla lamina antiperforazione in tessuto ad alta tenacità. Garantiscono un'ottima aderenza al suolo grazie al design con grandi scanalature della suola in gomma nitrilica, antiolio, antistatica, antiscivolo e anticalore fino a 300°C.



Sicurezza	<ul style="list-style-type: none"> • Omologati CE norme EN 345-1 1997, EN 345-2 1996 SB - E, Classe 3. • DPI di 3° categoria. Certificato EU 2016/425. • Certificazione KWF PROF. 			
Materiali	<ul style="list-style-type: none"> • Esterno in gomma e suola in gomma antiscivolo, scolpitura carrarmato. • Interno foderato in tessuto traspirante e plantare in feltro assorbente. • Puntale antischiacciamento, lamina antiperforazione e rinforzo paramalleolo. • Protezione bloccalama sul collo del piede e sullo stinco. 			
Taglie	41	001001079A	44	001001082A
	42	001001080A	45	001001083A
	43	001001081A		
Prezzo	177,60 €			



Abbigliamento Protettivo



Guanti da lavoro universali

Confortevoli, realizzati con palmo in pelle scamosciata ed imbottitura comfort, dorso in poliestere elasticizzato. Polsino in maglia e chiusura in velcro per una facile indossabilità, massimo comfort anche per un uso prolungato. Non hanno alcuna protezione antitaglio, quindi sono utilizzabili con tutti i prodotti che non richiedono specifiche antitaglio (soffiatori, decespugliatori, motozappe, ecc.) Omologati CE, EN 388 requisiti meccanici: resistenza all'abrasione 3, taglio 1, lacerazione 2, perforazione 2.



Sicurezza	<ul style="list-style-type: none"> • Omologati CE norme EN 420: 2003 - AM1: 2009, EN 388: 2003 / 3122 e direttive 89/686/CEE. • DPI 1° categoria. 		
Materiali	<ul style="list-style-type: none"> • Dorso in poliestere elasticizzato e pelle naturale. • Imbottitura comfort nel palmo. • Polsino elasticizzato. • Cinghietta con velcro stringipolso. • Cuciture ad alta resistenza con filo di nylon rivestito in cotone. 		
Taglie	S-8 M-9 L-10	3155029 3155030 3155031	XL-11 XXL-12 3155032 3155033
Prezzo	18,90 €		



Casco protettivo professionale

Per la massima protezione del capo e del viso, ideale per lavori a terra. Leggero, comodo e ventilato. Visiera orientabile, aperture laterali per l'aerazione, scanalatura antipioggia integrata e ampia visiera preformata in nylon. Protezione per l'udito removibile e regolabile individualmente.



Sicurezza	<ul style="list-style-type: none"> • DPI di 3° categoria. Certificato EU 2016/425 omologato EN397:2012+A1:2012. • Cuffie omologate EN 352-3. • Visiera omologata EN 1731/S, EN 166. 	
Materiali	<ul style="list-style-type: none"> • Calotta in ABS flessibile (a riduzione d'urto) e resistente ai raggi UV. • Bardatura in tessile, con sospensione a 4 punti doppi (brevetto antiurto). • Fascia antisudore e sistema di regolazione a cremagliera. • Cuffie regolabili da SNR 26 dB. • Porta visiera. • Visiera in rete nylon. 	
Taglie	Unica	001001283BR
Prezzo	85,40 €	



Supporto visiera (ricambio)

3655010R/22,00 €



Sottogola (accessorio)

3655009/16,90 €



Visiera (ricambio)

3155018R/ND



Kit cuffie (ricambio)

3155011R/35,70 €

Casco protettivo

Casco completo di visiera in rete e cuffie.



Sicurezza	<ul style="list-style-type: none"> • Casco certificato EU 2016/425 omologato EN397:2012+A1:2012. • Cuffie omologate EN 352-3: 1997. • Visiera omologata EN 1731/S, EN 166. 	
Materiali	<ul style="list-style-type: none"> • Calotta in PE resistente ai raggi UV. • Bardatura in plastica, con sospensione a 4 punti. • Fascia antisudore e sistema di regolazione manuale. • Cuffie regolabili da SNR 23 dB. • Porta visiera. • Visiera in rete metallica. 	
Taglie	Unica	3155012AR
Prezzo	59,80 €	



Abbigliamento Protettivo

Cuffie professionali protettive ed antirumore

Cuffie professionali per una massima protezione dell'udito, attenuazione 33 dB.



Sicurezza	<ul style="list-style-type: none"> • Cuffie omologate CE EN 352-1. • DPI 2° categoria.
Materiali	<ul style="list-style-type: none"> • Calotta in ABS (a riduzione d'urto) e resistente ai raggi UV. • Arco in acciaio inossidabile. • Regolabili. • Attenuazione (SNR) 33 dB. • Insonorizzante PVC + spugna.
Taglie	Unica 3155118R
Prezzo	45,10 €



Cuffie antirumore

Cuffie antirumore per una buona protezione dell'udito, attenuazione 30 dB.



Sicurezza	<ul style="list-style-type: none"> • Cuffie omologate CE EN 352-1. • DPI 2° categoria.
Materiali	<ul style="list-style-type: none"> • Calotta in ABS. • Arco in plastica + acciaio inossidabile. • Regolabili. • Attenuazione (SNR) 30 dB. • Insonorizzante PVC + spugna.
Taglie	Unica 001000835
Prezzo	22,80 €



Cuffie antirumore

Cuffie antirumore per una buona protezione dell'udito, attenuazione 27 dB.



Sicurezza	<ul style="list-style-type: none"> • Cuffie omologate CE EN 352-1. • DPI 2° categoria.
Materiali	<ul style="list-style-type: none"> • Calotta in PVC. • Arco in plastica. • Regolabili. • Attenuazione (SNR) 27 dB. • Insonorizzante PVC + spugna.
Taglie	Unica 4175114
Prezzo	9,70 €



Abbigliamento Protettivo



Occhiali protettivi scuri

Occhiali protettivi versatili, leggeri ed ergonomici, lente scura.



Sicurezza	<ul style="list-style-type: none"> Occhiali protettivi omologati EN 166. Classe ottica 1. 	
Materiali	<ul style="list-style-type: none"> Lente antigraffio avvolgente, trasparente, antiabbaglio da luce solare e resistente all'appannamento. Sopracciglio, aste e ponte in termoplastico soft antiscivolo, consente maggiore comfort e maggiore protezione alla polvere e goccioline. La lente avvolgente offre un ampio campo visivo, la regolazione dell'inclinazione delle aste e delle lenti consente una vestibilità personalizzata. Resistenza meccanica: Lente FT - Montatura FT. 	
Taglie	Unica 3155026BR	
Prezzo	21,90 €	

Occhiali protettivi trasparenti

Occhiali protettivi regolabili, leggeri ed ergonomici, lente trasparente.



Sicurezza	<ul style="list-style-type: none"> Occhiali protettivi omologati EN 166 (2C-1.2 1FTKN / Z87+U6). Classe ottica 1. 	
Materiali	<ul style="list-style-type: none"> Lente antigraffio avvolgente, trasparente, antiabbaglio da luce solare e resistente all'appannamento. Sopracciglio, aste e ponte in termoplastico soft antiscivolo, consente maggiore comfort e maggior protezione alla polvere e goccioline. La lente avvolgente offre un ampio campo visivo, la regolazione dell'inclinazione delle aste e delle lenti consente una vestibilità personalizzata. Resistenza meccanica: Lente FT - Montatura FT. 	
Taglie	Unica 3155027AR	
Prezzo	21,90 €	

Visiera superprofessionale

Visiera professionale leggera ed ergonomica per una massima sicurezza, protezione in rete e in policarbonato.



Sicurezza	<ul style="list-style-type: none"> Omologata EN 1731-S. 	
Materiali	<ul style="list-style-type: none"> Struttura in PVC, visiera in rete metallica sostituibile, regolabile. Appoggiafronte in spugna. 	
Taglie	Unica 001000939A	
Prezzo	13,00 €	



Sicurezza	<ul style="list-style-type: none"> Omologata EN 166. Classe ottica 1, resistenza meccanica B. 	
Materiali	<ul style="list-style-type: none"> Struttura in PVC, visiera in policarbonato, antiappannante, regolabile, sostituibile. Appoggiafronte in spugna. 	
Taglie	Unica 001000940A	
Prezzo	13,90 €	

Visiera plus

Visiera leggera ed ergonomica per una massima sicurezza, protezione in rete e policarbonato.



Sicurezza	<ul style="list-style-type: none"> Omologata EN 1731-F. Classe ottica 1, resistenza meccanica B. 	
Materiali	<ul style="list-style-type: none"> Struttura in PVC, visiera in rete metallica, regolabile, sostituibile. Appoggiafronte in spugna. 	
Taglie	Unica 001000941A	
Prezzo	16,50 €	



Sicurezza	<ul style="list-style-type: none"> Omologata EN 166. Classe ottica 1, resistenza meccanica B. 	
Materiali	<ul style="list-style-type: none"> Struttura in PVC, visiera in policarbonato, antiappannante, regolabile, sostituibile. Appoggiafronte in spugna. 	
Taglie	Unica 001000942A	
Prezzo	8,60 €	

Vestibilità e comfort per tutte le stagioni, per vivere al meglio le attività nei tuoi spazi verdi.



Abbigliamento Outdoor



Abbigliamento Outdoor

Berretto

Berretto da baseball a 6 pannelli. Realizzato per offrire stile e funzionalità, presenta una personalizzazione in HD sul fronte ed etichetta tricolore cucita sul retro. La chiusura in plastica a contrasto colore aggiunge un tocco di modernità.



Dettagli	• 6 pannelli, logo HD su fronte. Etichetta tessuta tricolore cucita. Chiusura in plastica e piping in contrasto colore.	
Materiali	• 100% cotone chino.	
Taglie	Unica	3155182
Prezzo	15,00 €	

Berretto invernale

Berretto invernale, dalla forma iconica con bordo risvoltato. Articolo trasversale ed "evergreen" nell'utilizzo. Ricamo piatto frontale ed etichetta tricolore cucita su risvolto del bordo.



Dettagli	• Ricamo piatto frontale, etichetta tricolore tessuta e cucita sul lato.	
Materiali	• 100% acrilico.	
Taglie	Unica	3155183
Prezzo	10,00 €	

Scaldacollo

Scaldacollo morbido e sottile in 100% poliestere dai molteplici utilizzi. Misura 24x48cm, 130 grm interamente stampato in sublimazione, interno di colore bianco.



Dettagli	• Stampa sublimazione fronte e retro.	
Materiali	• 100% poliestere.	
Taglie	Unica	3155184
Prezzo	8,00 €	

Abbigliamento Outdoor



Maglietta

Maglietta girocollo dall'aspetto tecnico e sofisticato. Realizzata in cotone jersey di alta qualità, offre un effetto morbido e traspirante per il massimo comfort. I dettagli e le personalizzazioni esclusive conferiscono un'identità unica rendendola un capo distintivo.



Dettagli	<ul style="list-style-type: none">• Logo su fronte e retro con effetto 3D, etichetta tricolore cucita su fianco, parasudore collo con nastro bicolore, nastro insertato a contrasto su spalle.								
Materiali	<ul style="list-style-type: none">• 100% cotone jersey 160 gsm con enzime wash.								
Taglie	<table><tr><td>M</td><td>3155152</td></tr><tr><td>L</td><td>3155153</td></tr><tr><td>XL</td><td>3155154</td></tr><tr><td>XXL</td><td>3155155</td></tr></table>	M	3155152	L	3155153	XL	3155154	XXL	3155155
M	3155152								
L	3155153								
XL	3155154								
XXL	3155155								
Prezzo	18,00 €								

Polo

Polo dall'aspetto tecnico e sofisticato. Realizzata in morbido e traspirante piquet di cotone, offre comfort e freschezza durante tutto il giorno. I dettagli e le personalizzazioni esclusive conferiscono una personalità unica, mentre il colletto in costina e la finta a tre bottoni completano il look raffinato.



Dettagli	<ul style="list-style-type: none">• Logo su fronte e retro con effetto 3D, etichetta tricolore cucita su fianco, parasudore collo con nastro bicolore ripetuto su finta e spacchetti, nastro insertato a contrasto su spalle.								
Materiali	<ul style="list-style-type: none">• 100% cotone piquet 190 gsm.								
Taglie	<table><tr><td>M</td><td>3155156</td></tr><tr><td>L</td><td>3155157</td></tr><tr><td>XL</td><td>3155158</td></tr><tr><td>XXL</td><td>3155159</td></tr></table>	M	3155156	L	3155157	XL	3155158	XXL	3155159
M	3155156								
L	3155157								
XL	3155158								
XXL	3155159								
Prezzo	25,00 €								

Felpa

Morbida, con garzatura interna, offre comfort, calore e praticità. Dotata di una pratica zip lunga e tasche frontali, è perfetta per un look casual ma sofisticato. I dettagli e le personalizzazioni esclusive conferiscono un'identità unica rendendola un capo distintivo.



Dettagli	<ul style="list-style-type: none">• Full zip, logo su fronte e retro con effetto 3D, etichetta tricolore cucita su bordo tasca, parasudore collo con nastro bicolore, nastro insertato a contrasto su spalle e lungo la zip frontale, comode tasche frontali, puller zip ergonomico.								
Materiali	<ul style="list-style-type: none">• 80% cotone 20% poliestere con enzime wash 290 gsm con garzatura interna.								
Taglie	<table><tr><td>M</td><td>3155160</td></tr><tr><td>L</td><td>3155161</td></tr><tr><td>XL</td><td>3155162</td></tr><tr><td>XXL</td><td>3155163</td></tr></table>	M	3155160	L	3155161	XL	3155162	XXL	3155163
M	3155160								
L	3155161								
XL	3155162								
XXL	3155163								
Prezzo	38,00 €								



Abbigliamento Outdoor

Smanicato

Smanicato full zip in polar fleece sportivo e tecnico allo stesso tempo. Realizzato in pile morbido e caldo. Il materiale con trattamento antipeeling garantisce una lunga durata nel tempo. Spalle e petto sono doppiati con tessuto giubbotteria per una maggiore protezione all'aria aperta. Le tasche frontali chiuse con zip, offrono praticità e sicurezza per gli oggetti personali. I dettagli e le personalizzazioni uniche conferiscono a questo smanicato un'identità distintiva e moderna. È adatto ad essere indossato sopra ad altri capi, per i primi freddi o come sotto giacca leggera per un plus di calore.



Dettagli	<ul style="list-style-type: none"> • Full zip, logo su fronte e retro con effetto 3D, etichetta tricolore cucita su fianco, parasudore collo con nastro bicolore, nastro insertato a contrasto su spalle, e lungo la zip frontale, comode tasche frontali, puller zips ergonomici, inserti in tessuto giubbotteria antivento/antigoccia. 								
Materiali	<ul style="list-style-type: none"> • 100% polar fleece 220 gsm antipilling interno ed esterno/rinforzato con tessuto, giubbotteria 100% poliestere con windproof/waterproof treatment. 								
Taglie	<table border="1"> <tr> <td>M</td> <td>3155168</td> </tr> <tr> <td>L</td> <td>3155169</td> </tr> <tr> <td>XL</td> <td>3155170</td> </tr> <tr> <td>XXL</td> <td>3155171</td> </tr> </table>	M	3155168	L	3155169	XL	3155170	XXL	3155171
M	3155168								
L	3155169								
XL	3155170								
XXL	3155171								
Prezzo	27,00 €								

Pile

Giacca full zip in polar fleece per un look sportivo e tecnico allo stesso tempo. Realizzato in pile morbido e caldo, il materiale con trattamento antipeeling, garantisce una lunga durata nel tempo. Spalle e petto sono doppiati con tessuto giubbotteria per una maggiore protezione all'aria aperta. Le tasche frontali chiuse da zip con puller ergonomico, offrono praticità e sicurezza per gli oggetti personali. I dettagli e le personalizzazioni uniche conferiscono a questa giacca un'identità distintiva e moderna. È adatta ad essere indossata sopra ad altri capi o sotto giacca leggera per un plus di calore.



Dettagli	<ul style="list-style-type: none"> • Full zip, logo su fronte e retro con effetto 3D, etichetta tricolore cucita su fianco, parasudore collo con nastro bicolore, nastro insertato a contrasto su spalle, e lungo la zip frontale, comode tasche frontali, puller zips ergonomici, inserti in tessuto giubbotteria antivento/antigoccia. 								
Materiali	<ul style="list-style-type: none"> • 100% polar fleece 220 gsm antipilling interno ed esterno/rinforzato con tessuto, giubbotteria 100% poliestere con windproof/waterproof treatment. 								
Taglie	<table border="1"> <tr> <td>M</td> <td>3155164</td> </tr> <tr> <td>L</td> <td>3155165</td> </tr> <tr> <td>XL</td> <td>3155166</td> </tr> <tr> <td>XXL</td> <td>3155167</td> </tr> </table>	M	3155164	L	3155165	XL	3155166	XXL	3155167
M	3155164								
L	3155165								
XL	3155166								
XXL	3155167								
Prezzo	35,00 €								

Abbigliamento Outdoor



Giacca leggera

Giacca con cappuccio, morbida, leggermente imbottita con ovatta termica. Le zip e il tessuto hanno un trattamento antivento e antigoccia, ideale per un utilizzo quotidiano, adatto anche a condizioni climatiche avverse. È un capo che protegge dal primo freddo, non è ingombrante e non limita i movimenti, adatto ad essere indossato sopra ai mid layers della collezione nelle stagioni più fredde, caratterizzato da un look urban e casual. I dettagli e le personalizzazioni esclusive conferiscono un'identità unica rendendola un capo distintivo.



Dettagli	<ul style="list-style-type: none">Giacca full zip con cappuccio, logo su fronte e retro con effetto 3D, etichetta tricolore cucita su fianco imbottita con ovatta termica, profili elastici, tasche capienti, zip e tessuto con trattamento windproof/waterproof, puller zips ergonomici.								
Materiali	<ul style="list-style-type: none">100% poliestere outshell, padding lining.								
Taglie	<table><tr><td>M</td><td>3155172</td></tr><tr><td>L</td><td>3155173</td></tr><tr><td>XL</td><td>3155174</td></tr><tr><td>XXL</td><td>3155175</td></tr></table>	M	3155172	L	3155173	XL	3155174	XXL	3155175
M	3155172								
L	3155173								
XL	3155174								
XXL	3155175								
Prezzo	55,00 €								

Jeans Denim

Jeans da lavoro in tessuto denim stretch, pratico e resistente. Dotato di tasche cargo con chiusura a velcro e una tasca porta attrezzi con asola porta martello, offre la comodità, la resistenza e la praticità di avere tutto a portata di mano.



Dettagli	<ul style="list-style-type: none">Pantalone multitasca ergonomico, logo su tasca cargo e passante cintura, etichetta tricolore cucita su fianco, denim stretch con tasca porta attrezzi e asola porta martello.												
Materiali	<ul style="list-style-type: none">98% cotone 2% elastane, 10,5 once.												
Taglie	<table><tr><td>S</td><td>3155176</td></tr><tr><td>M</td><td>3155177</td></tr><tr><td>L</td><td>3155178</td></tr><tr><td>XL</td><td>3155179</td></tr><tr><td>XXL</td><td>3155180</td></tr><tr><td>XXXL</td><td>3155181</td></tr></table>	S	3155176	M	3155177	L	3155178	XL	3155179	XXL	3155180	XXXL	3155181
S	3155176												
M	3155177												
L	3155178												
XL	3155179												
XXL	3155180												
XXXL	3155181												
Prezzo	39,00 €												



Prestazioni, potenza ed affidabilità.



Motori Emak



Facili da avviare, affidabili e disponibili in differenti configurazioni.

I motori ad albero verticale vengono forniti in diverse cilindrate per soddisfare ogni esigenza. Tutti i modelli si caratterizzano per facilità di avviamento, semplicità di funzionamento, elevata potenza e sono conformi agli standard ambientali richiesti (Stage 5).

- **Facilità di avviamento:** con il sistema di Auto-Choke, l'avviamento risulta facile ed immediato indipendentemente dalla temperatura.
- **Filtro in carta:** dall'ampia superficie filtrante e di facile pulizia, protegge e prolunga la vita del motore.
- **Design ergonomico:** motore compatto, dalle linee morbide ed affusolate limita le interferenze sotto siepe e nell'ambiente esterno.
- **Compatibilità totale:** questi motori leggeri, di ridotto ingombro e varie cilindrate si prestano ad essere adattati a diverse scocche.
- **Facilità di manutenzione:** la pulizia delle varie componenti (filtro aria, candela, carter avviamento ecc.) come la sostituzione dell'olio motore sono rese più accessibili grazie al suo layout costruttivo.



Stage 5

Motore a basso impatto ambientale certificato in base alle vigenti normative Europee (STAGE 5).



OHV technology

Layout motore a valvole in testa, combustione ottimale e costanza delle performance durante gli utilizzi gravosi.



Auto Choke

Sistema di apertura e chiusura della farfalla di regolazione aria in ingresso al carburatore.



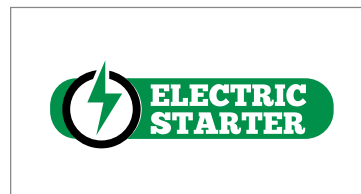
iK-GO

Motore Emak con avviamento elettrico alimentato da una batteria ricaricabile.



Gasoline

Motore con alimentazione a benzina.



Electric starter

Motore con dispositivo di avviamento elettrico.



Motori Emak Linea Giardinaggio

La gamma



K 450

K 605

K 655
K 655 HF
K 655 i

K 805

K 1250

K 1450

K 1600

K 1900
V-Twin

K 2000
V-Twin

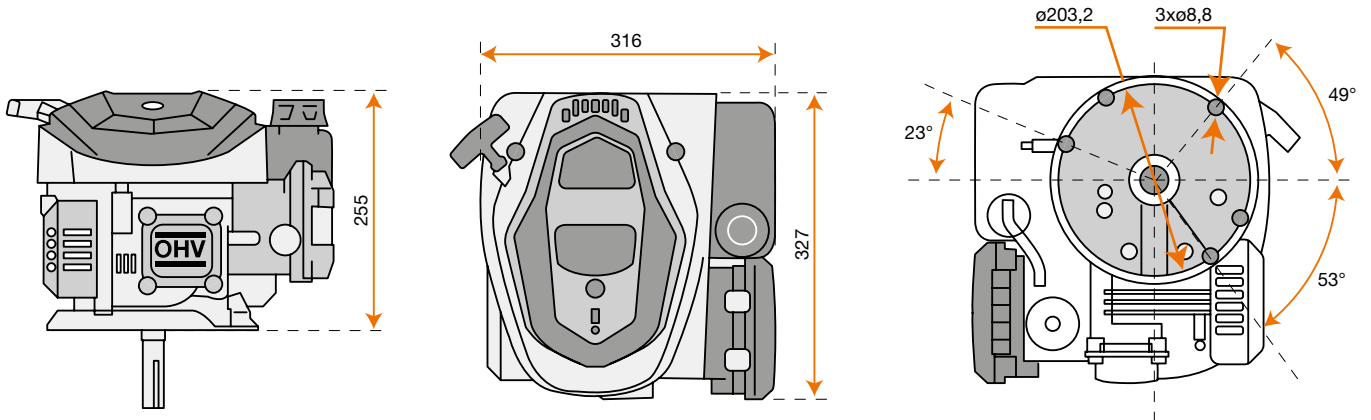
K 2400
V-Twin



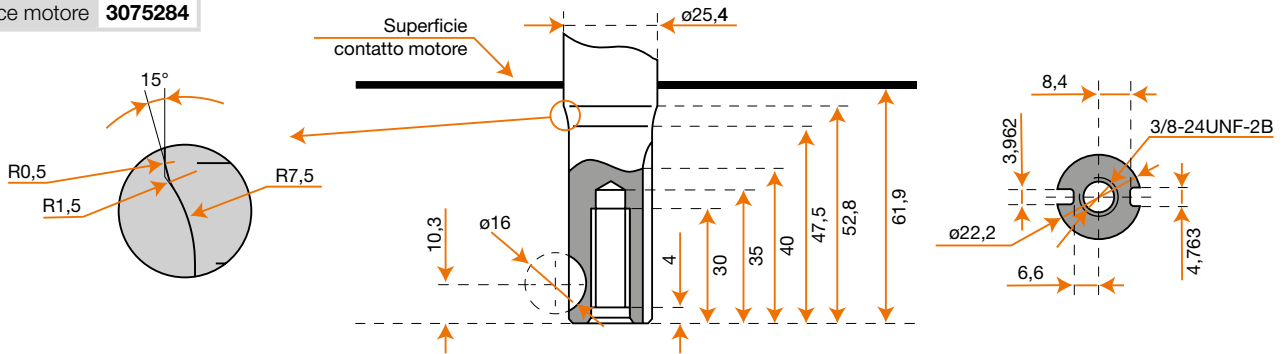
Linea Giardinaggio



Dimensioni

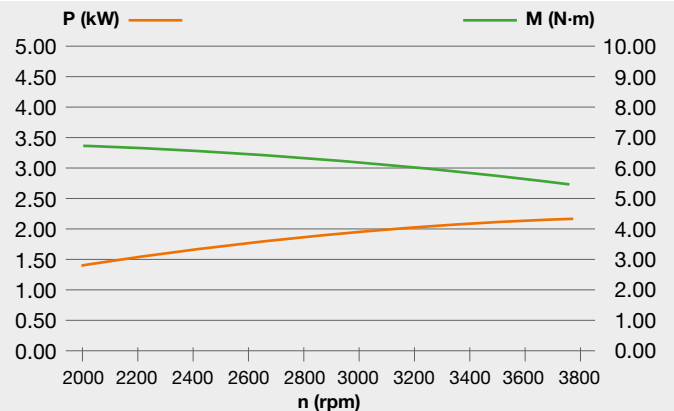


Codice motore **3075284**



K 450

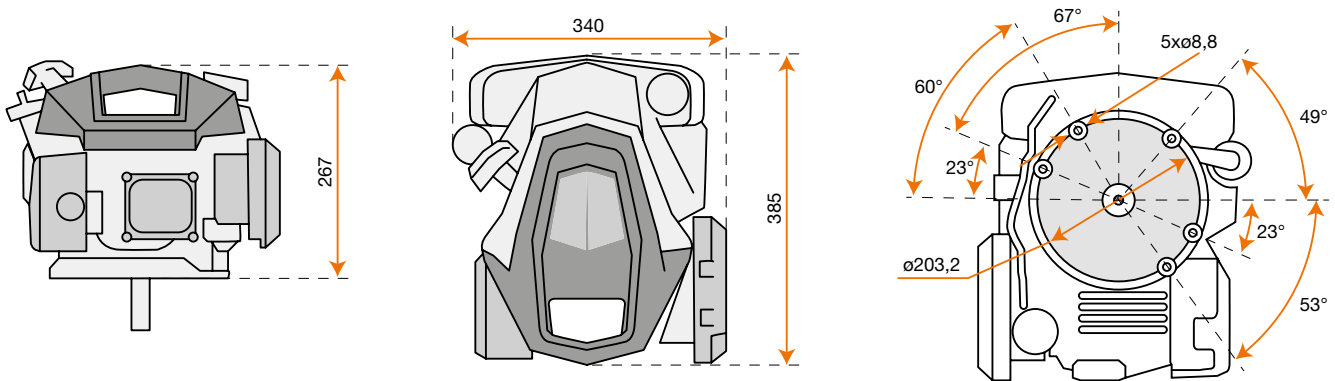
Potenza netta	2,8 HP - 2,1 kW / 3600 rpm
Coppia netta	6,5 N.m / 2500 rpm
Alesaggio x corsa	65 mm x 37 mm
Cilindrata	123 cm ³
Avviamento	autoavvolgente
Capacità carburante	0,9 L
Capacità olio motore	0,5 L
Dimensioni	385 x 340 x 267 mm
Peso netto	8,5 kg



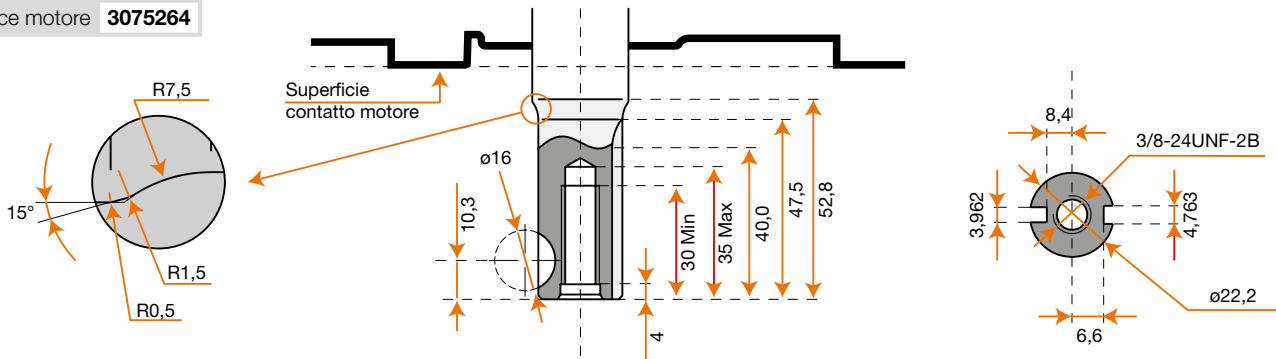
Linea Giardinaggio



Dimensioni

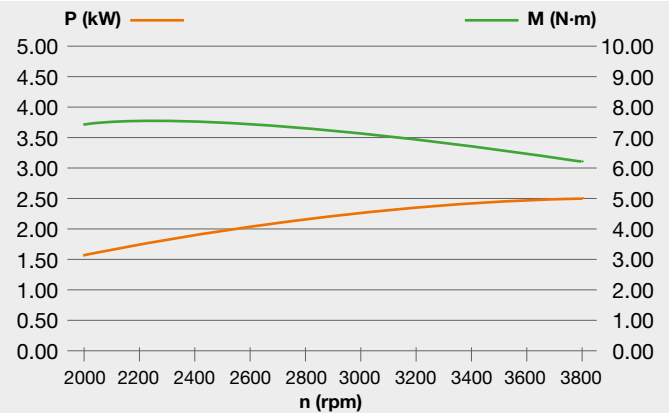


Codice motore **3075264**



K 605

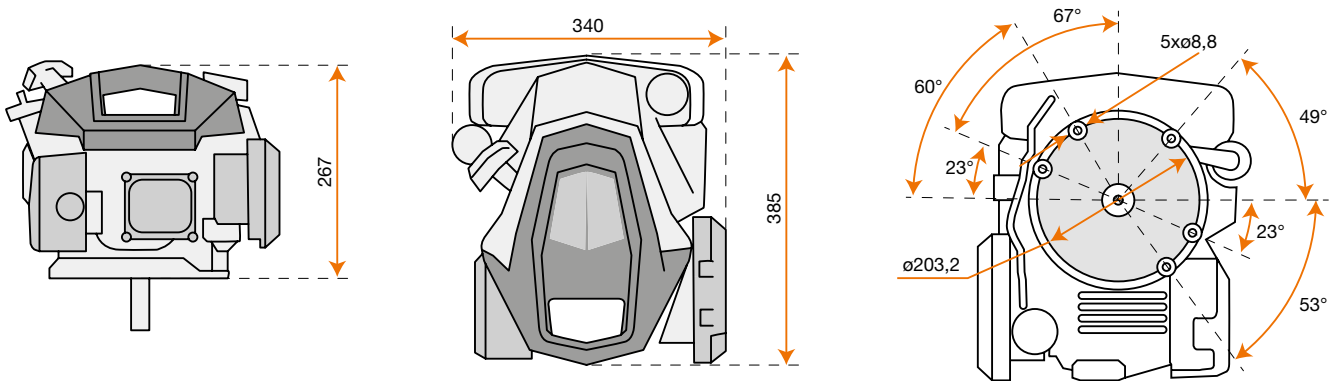
Potenza netta	3,3 HP - 2,4 kW / 3600 rpm
Coppia netta	7,5 N.m / 2500 rpm
Alesaggio x corsa	65 mm x 42 mm
Cilindrata	139 cm ³
Avviamento	autoavvolgente
Capacità carburante	1,4 L
Capacità olio motore	0,5 L
Dimensioni	385 x 340 x 267 mm
Peso netto	9,2 kg



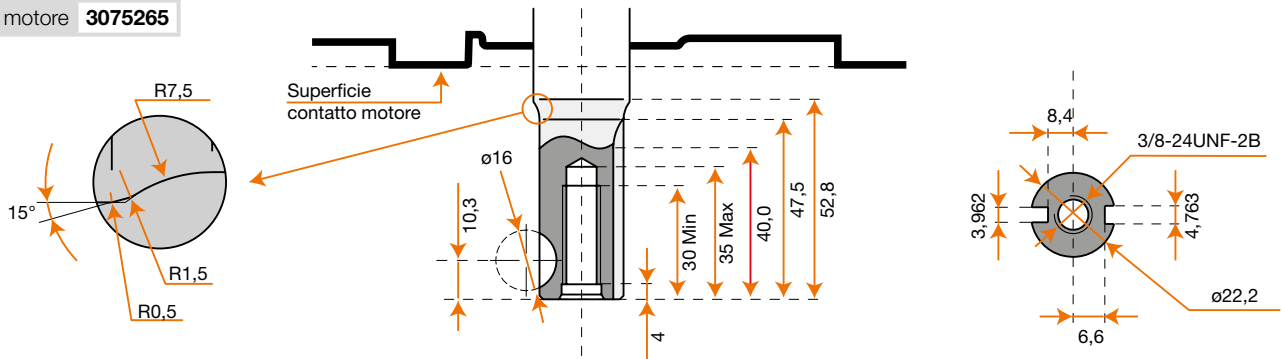
Linea Giardinaggio



Dimensioni

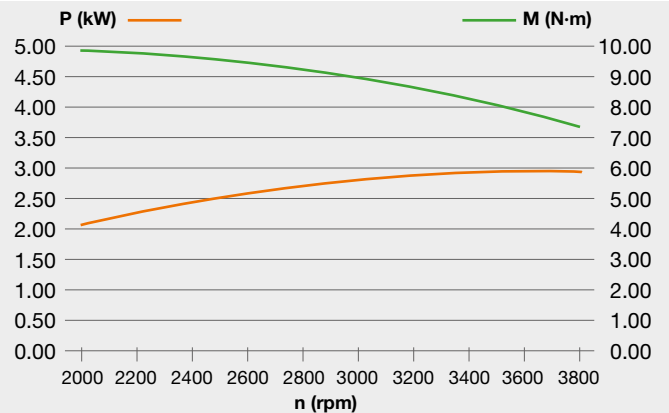


Codice motore **3075265**



K 655

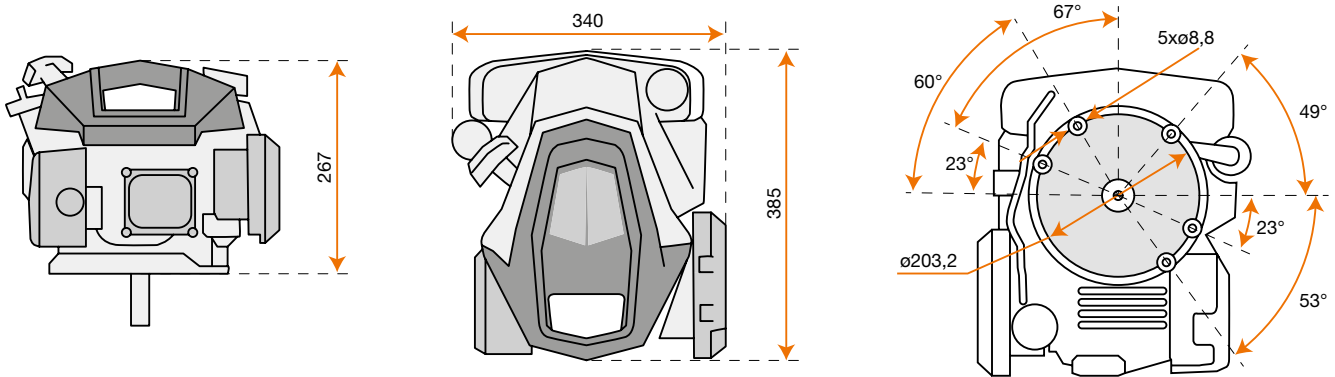
Potenza netta	3,9 HP - 2,9 kW / 3600 rpm
Coppia netta	9,5 N.m / 2500 rpm
Alesaggio x corsa	65 mm x 50 mm
Cilindrata	166 cm ³
Avviamento	autoavvolgente
Capacità carburante	1,4 L
Capacità olio motore	0,5 L
Dimensioni	385 x 340 x 267 mm
Peso netto	9,2 kg



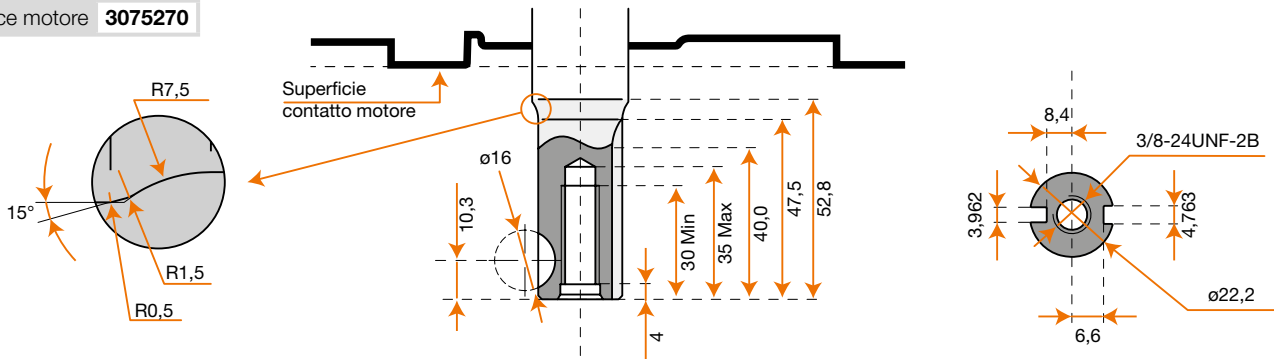
Linea Giardinaggio



Dimensioni

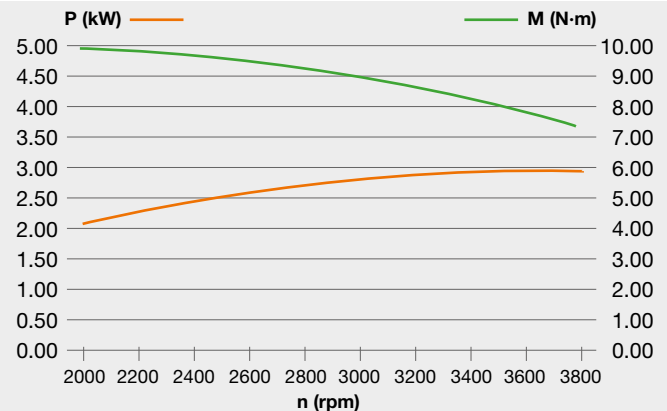


Codice motore **3075270**



K 655 HF

Potenza netta	3,9 HP - 2,9 kW / 3600 rpm
Coppia netta	9,5 N.m / 2500 rpm
Alesaggio x corsa	65 mm x 50 mm
Cilindrata	166 cm ³
Avviamento	autoavvolgente
Capacità carburante	1,4 L
Capacità olio motore	0,5 L
Dimensioni	385 x 340 x 267 mm
Peso netto	10,5 kg

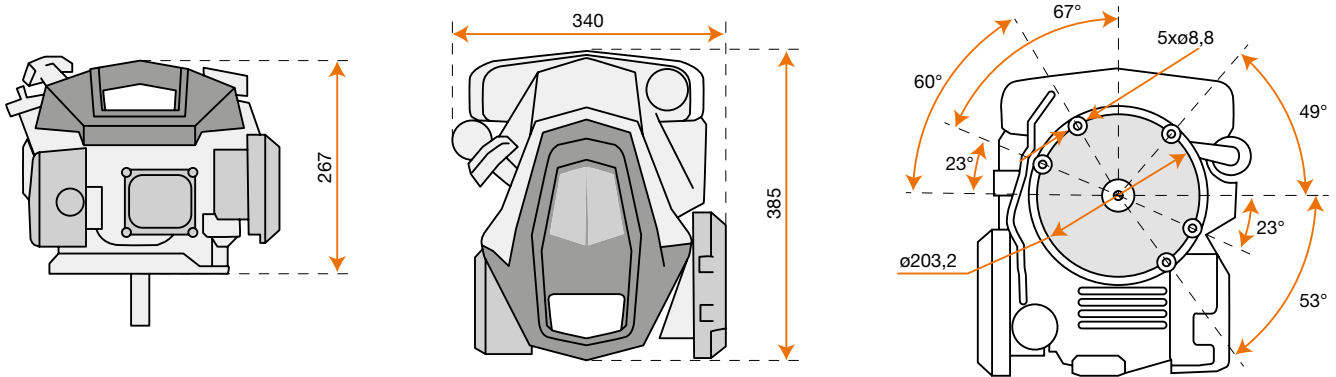


Note: motore con volano pesante, adatto per applicazioni in cui serve un più elevato momento inerziale

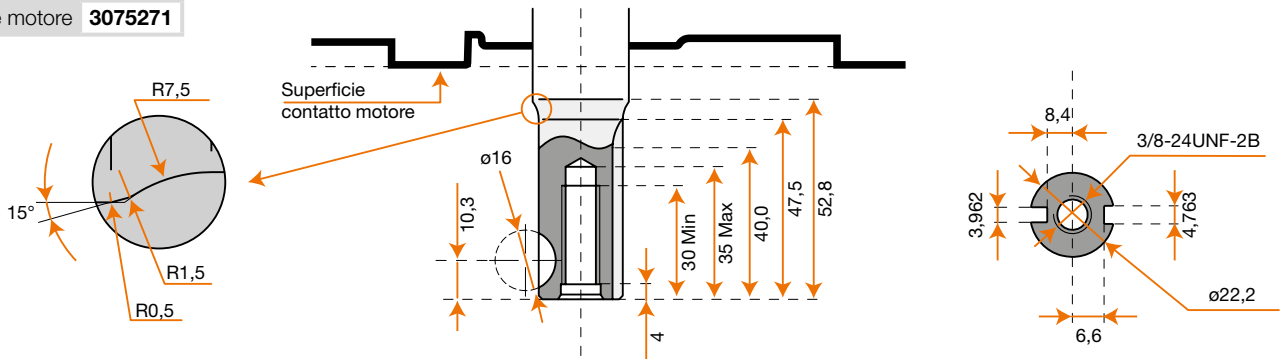
Linea Giardinaggio



Dimensioni

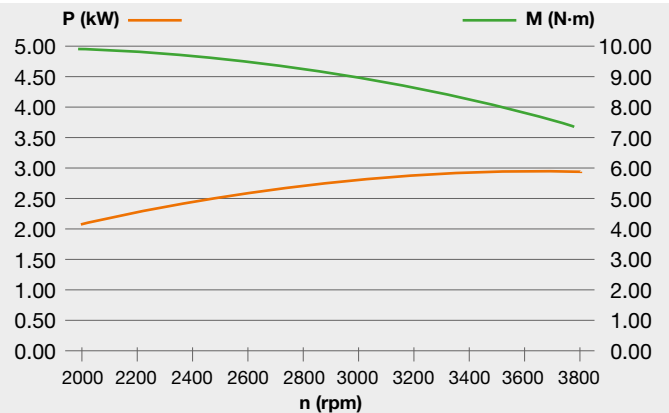


Codice motore **3075271**



K 655 i

Potenza netta	3,9 HP - 2,9 kW / 3600 rpm
Coppia netta	9,5 N.m / 2500 rpm
Alesaggio x corsa	65 mm x 50 mm
Cilindrata	166 cm ³
Avviamento	autoavvolgente/elettrico
Capacità carburante	1,4 L
Capacità olio motore	0,5 L
Dimensioni	385 x 340 x 267 mm
Peso netto	10,7 kg

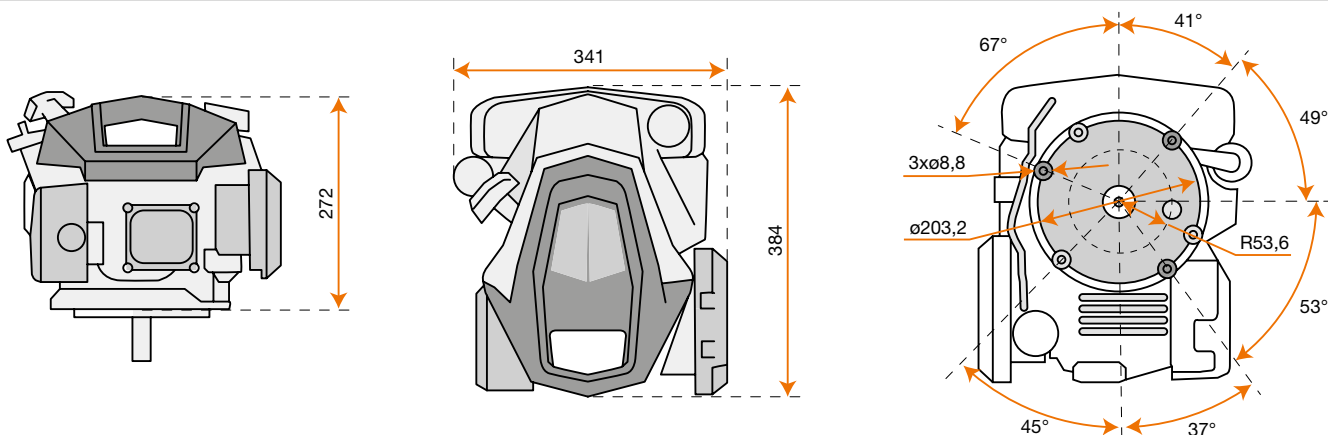


Optional: batteria (codice **3075272R**) e carica batteria (codice **3075273R**)

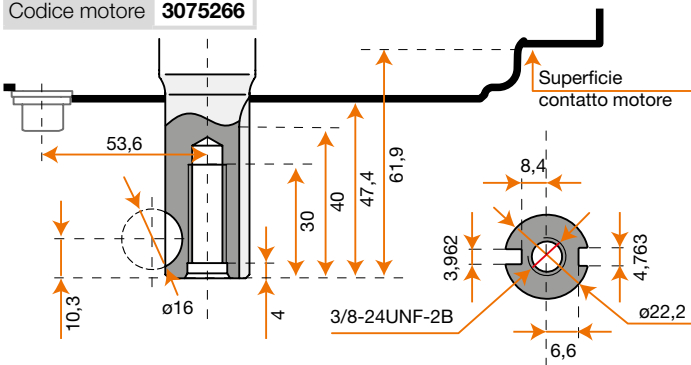
Linea Giardinaggio



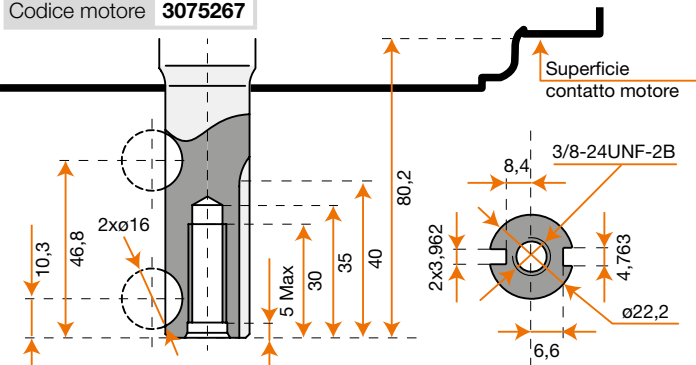
Dimensioni



Codice motore **3075266**

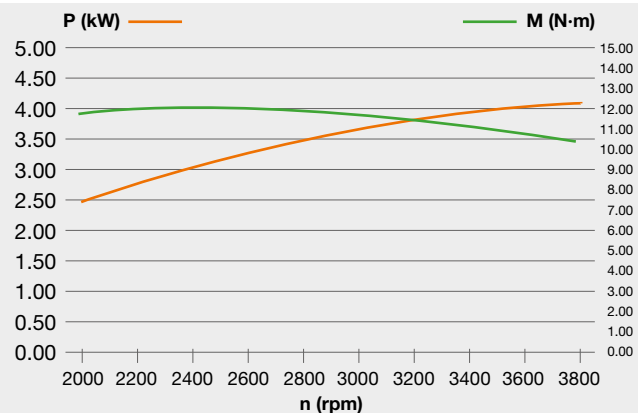


Codice motore **3075267**



K 805

Potenza netta	5,4 HP - 4,0 kW / 3600 rpm
Coppia netta	12 N.m / 2500 rpm
Alesaggio x corsa	70 mm x 50,84 mm
Cilindrata	196 cm ³
Avviamento	autoavvolgente
Capacità carburante	1,4 L
Capacità olio motore	0,5 L
Dimensioni	384 x 341 x 272 mm
Peso netto	12,8 kg



Linea Giardinaggio



5
STAGE
Emission compliant
EU regulation

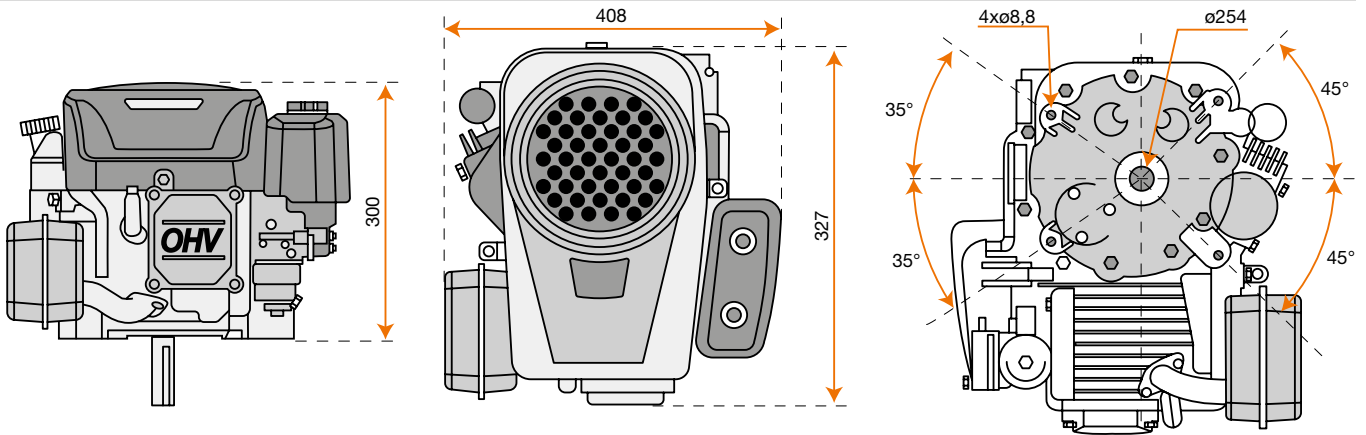
OHV
technology

gasoline

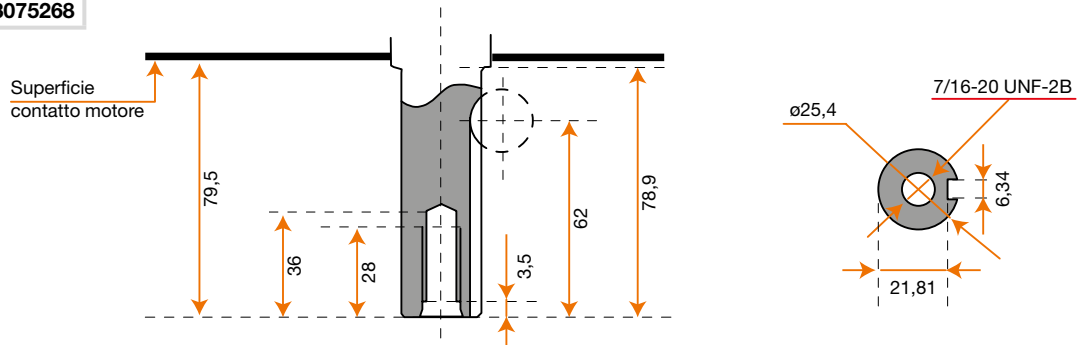
ELECTRIC
STARTER



Dimensioni

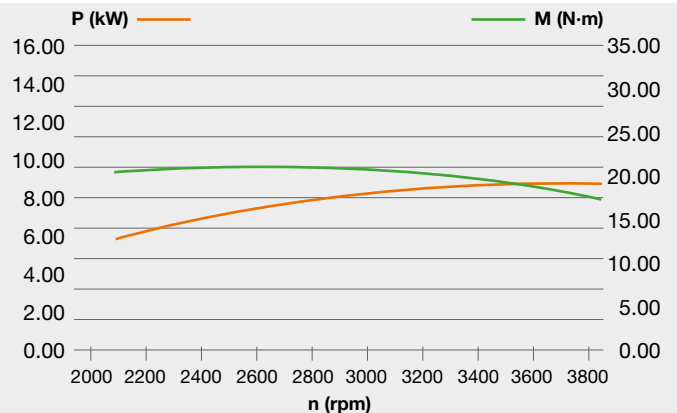


Codice motore **3075268**



K 1250

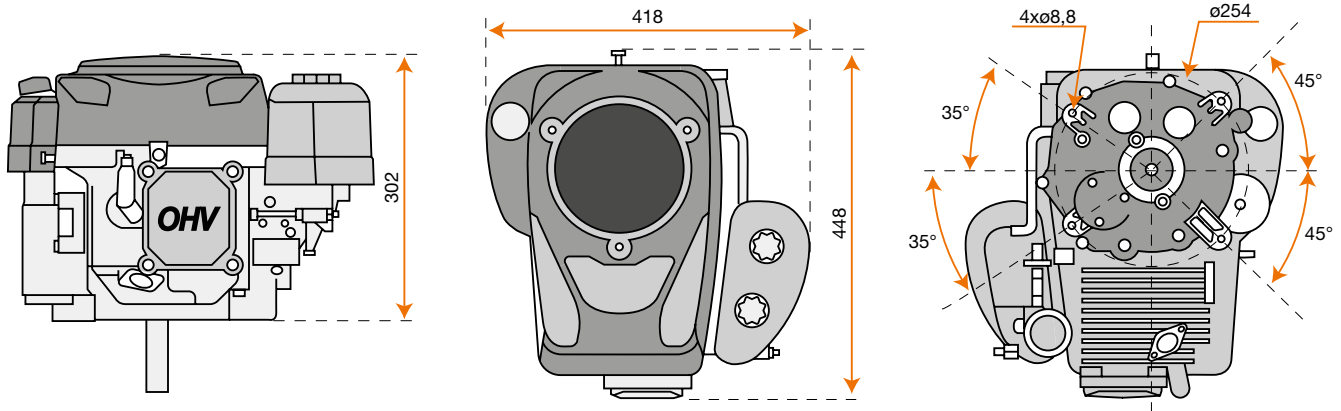
Potenza netta	11,7 HP - 8,6 kW / 3600 rpm
Coppia netta	22 N.m / 2600 rpm
Alesaggio x corsa	88 mm x 68 mm
Cilindrata	413 cm ³
Avviamento	elettrico
Capacità carburante	non disponibile
Capacità olio motore	1,2 L
Dimensioni	432 x 408 x 300 mm
Peso netto	31 kg



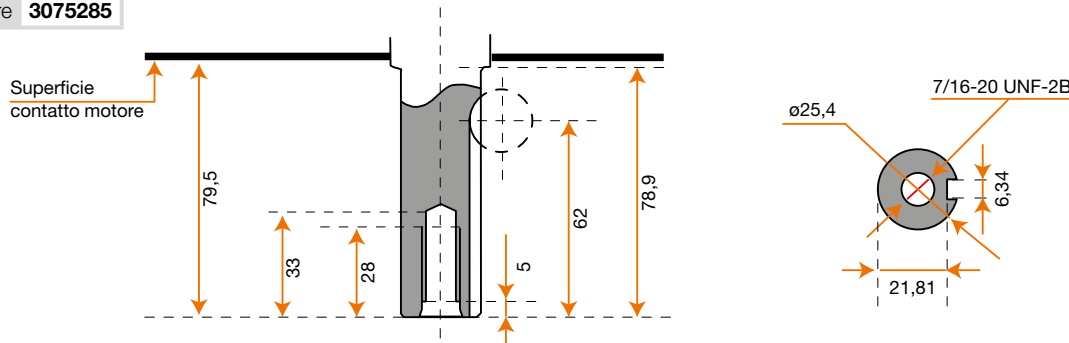
Linea Giardinaggio



Dimensioni

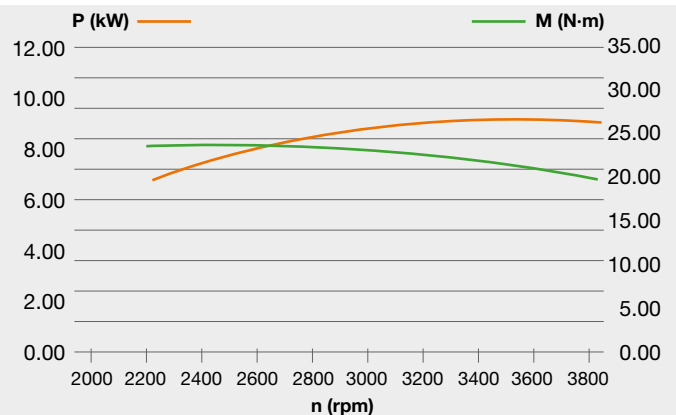


Codice motore **3075285**



K 1450

Potenza netta	12 HP - 8,8 kW / 3600 rpm
Coppia netta	24 N.m / 2600 rpm
Alesaggio x corsa	90 mm x 68 mm
Cilindrata	432 cm ³
Avviamento	elettrico
Capacità carburante	non disponibile
Capacità olio motore	1,2 L
Dimensioni	448 x 418 x 302 mm
Peso netto	32,5 kg



Linea Giardinaggio



Emission compliant
EU regulation
STAGE 5

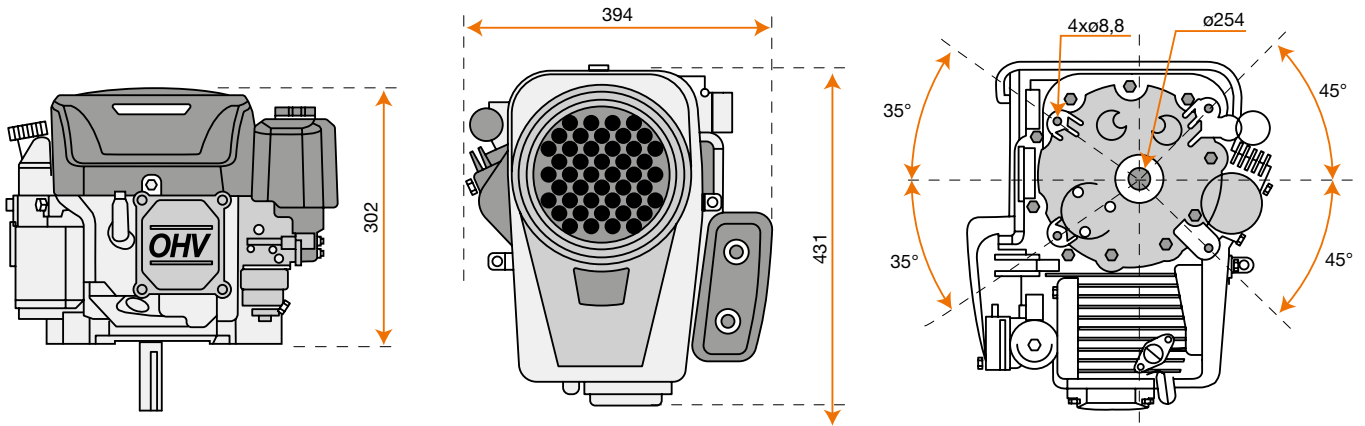
OHV
100%
technology

gasoline

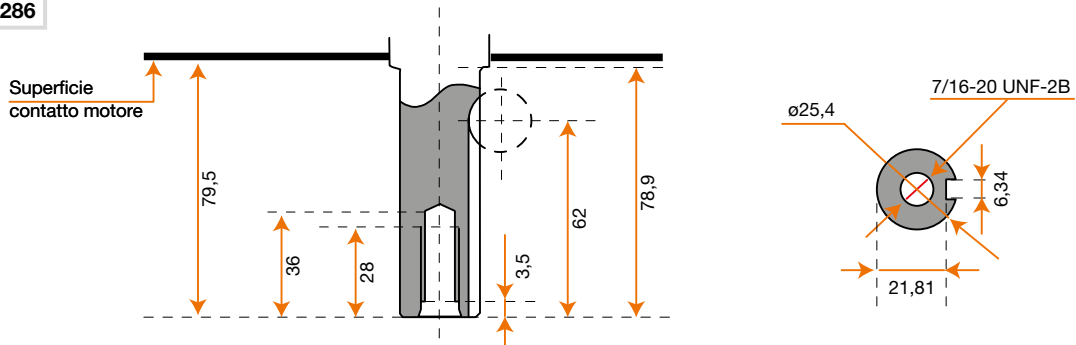
**ELECTRIC
STARTER**



Dimensioni

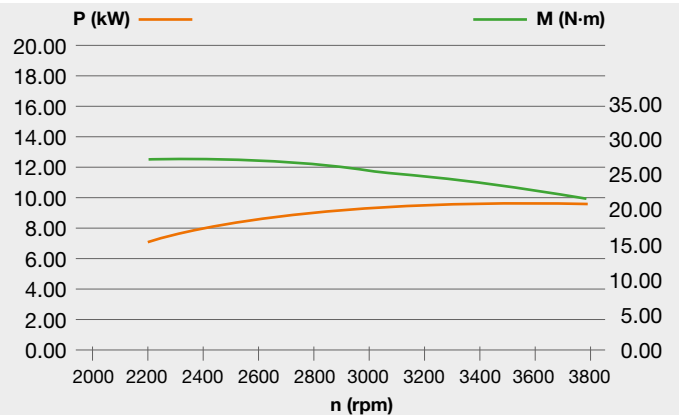


Codice motore **3075286**



K 1600

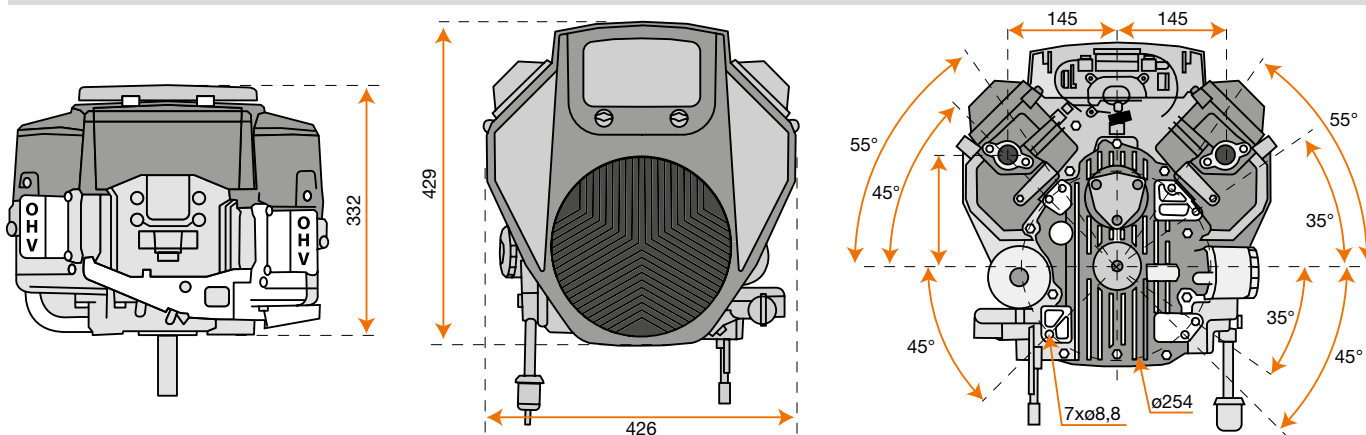
Potenza netta	12,5 HP - 9,2 kW / 3600 rpm
Coppia netta	27 N.m / 2600 rpm
Alesaggio x corsa	92 mm x 68 mm
Cilindrata	452 cm ³
Avviamento	elettrico
Capacità carburante	non disponibile
Capacità olio motore	1,2 L
Dimensioni	432 x 294 x 302 mm
Peso netto	31 kg



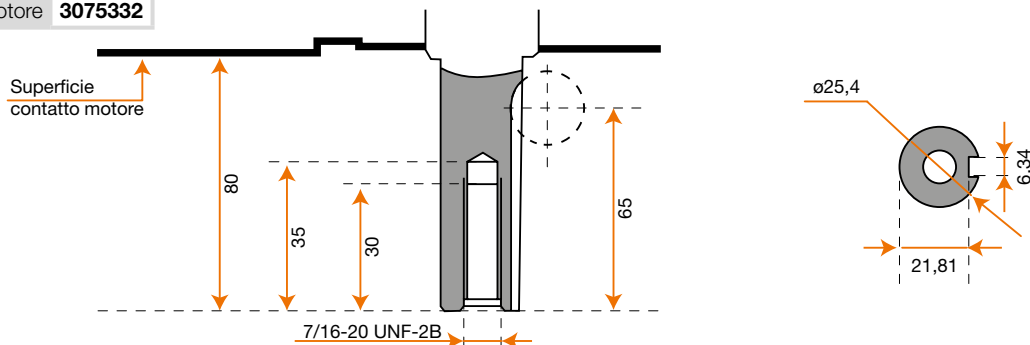
Linea Giardinaggio



Dimensioni

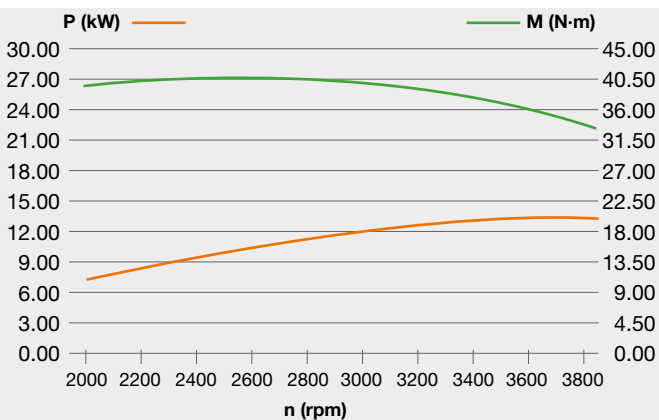


Codice motore **3075332**



K 1900 V-Twin

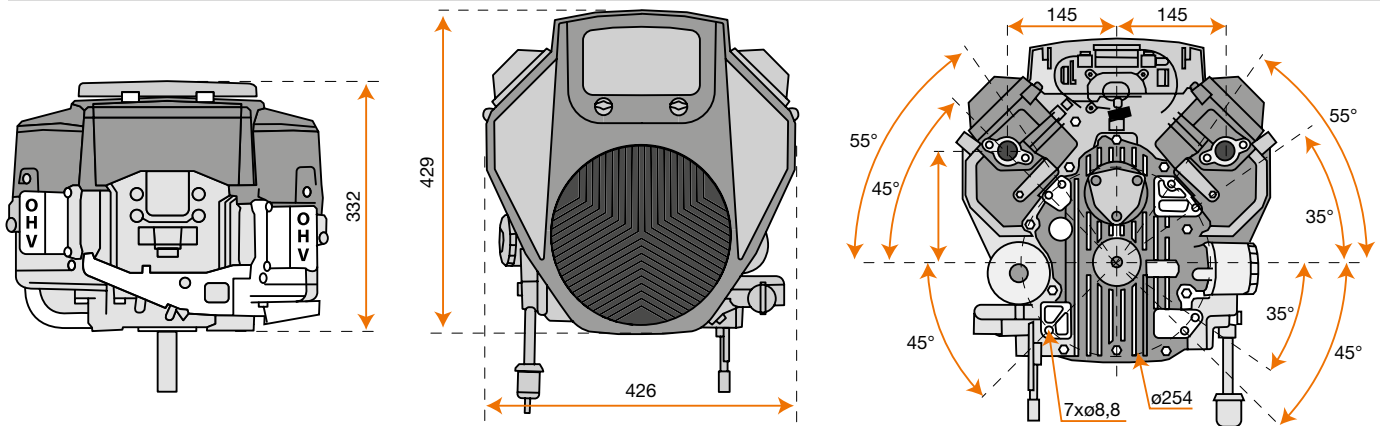
Potenza netta	18,5 HP – 13,6 kW / 3600 rpm
Coppia netta	36 N.m / 3600 rpm
Alesaggio x corsa	73 mm x 70 mm
Cilindrata	586 cm ³
Avviamento	elettrico
Capacità carburante	non disponibile
Capacità olio motore	1,7 L
Dimensioni	430 x 425 x 412 mm
Peso netto	36 kg



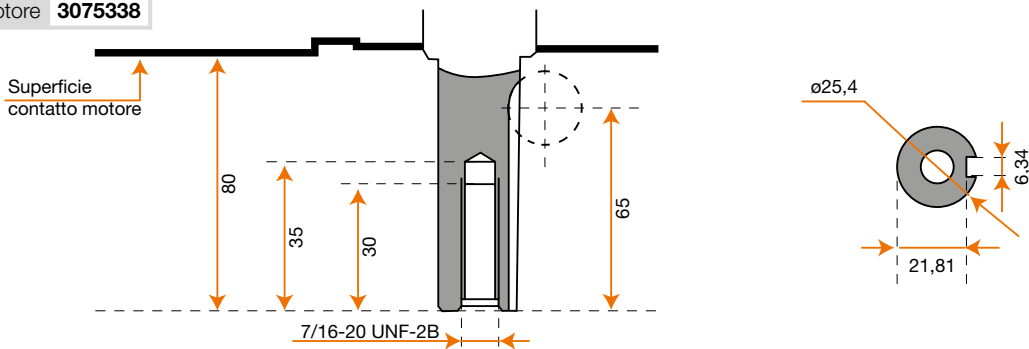
Linea Giardinaggio



Dimensioni

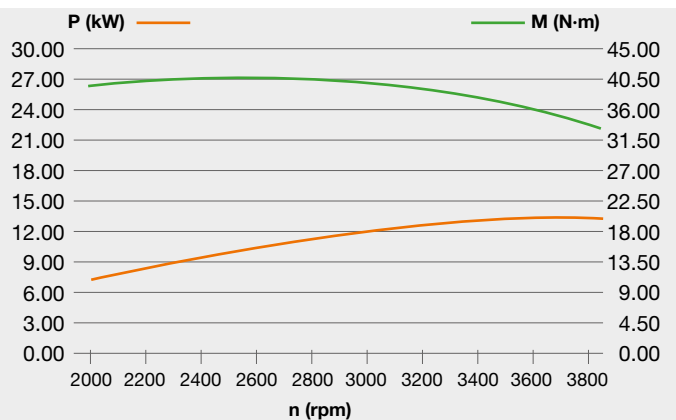


Codice motore **3075338**



K 2000 V-Twin

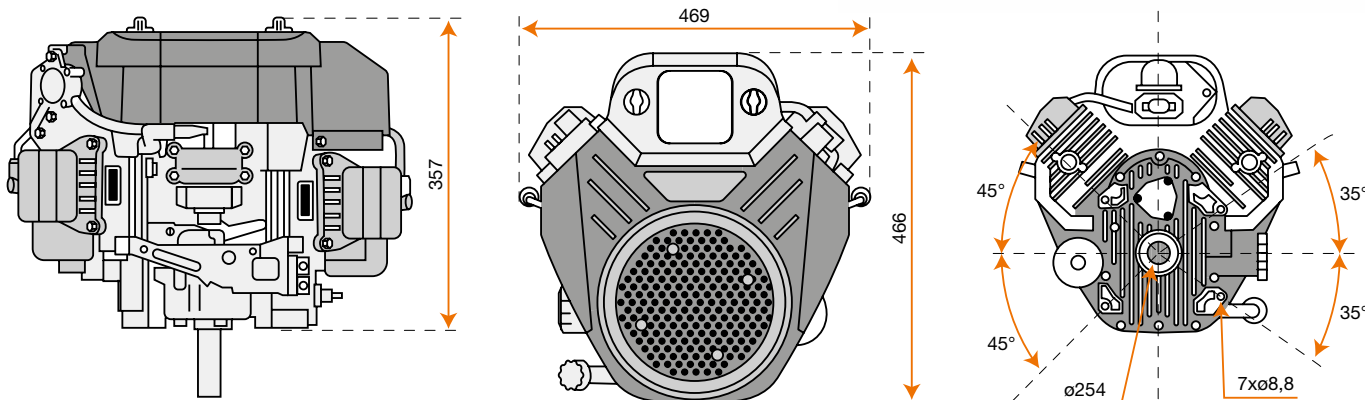
Potenza netta	19,5 HP – 14,5 kW / 3600 rpm
Coppia netta	38,5 N.m / 3600 rpm
Alesaggio x corsa	73 mm x 70 mm
Cilindrata	635 cm ³
Avviamento	elettrico
Capacità carburante	non disponibile
Capacità olio motore	1,7 L
Dimensioni	466 x 48 x 356 mm
Peso netto	40 kg



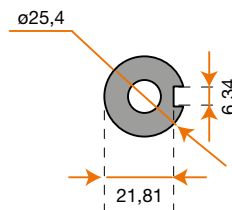
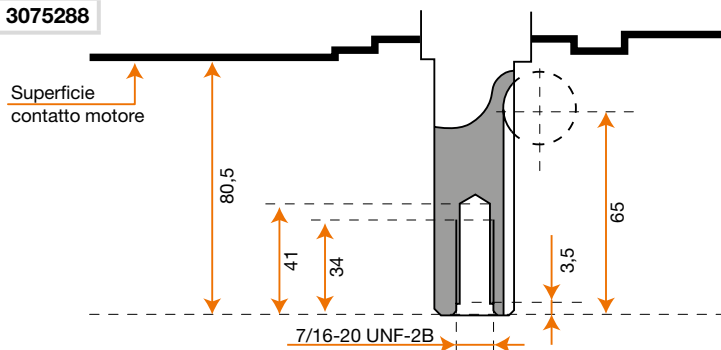
Linea Giardinaggio



Dimensioni

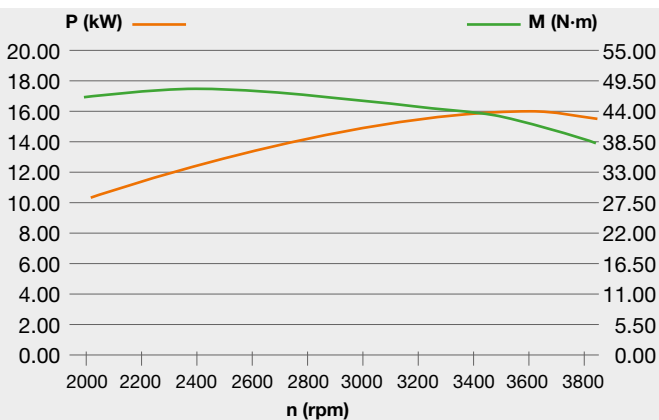


Codice motore **3075288**



K 2400 V-Twin

Potenza netta	21,7 HP - 16 kW / 3600 rpm
Coppia netta	47,5 N.m / 2400 rpm
Alesaggio x corsa	77 mm x 76 mm
Cilindrata	708 cm ³
Avviamento	elettrico
Capacità carburante	non disponibile
Capacità olio motore	1,8 L
Dimensioni	466 x 469 x 357 mm
Peso netto	43 kg



Prestazioni, potenza ed affidabilità. Versioni con alimentazione Benzina o Diesel per ogni utilizzo.

I motori ad albero orizzontale vengono forniti in diverse cilindrata e potenze per soddisfare ogni esigenza. Si caratterizzano per facilità di avviamento, semplicità di funzionamento, elevata potenza e sono conformi agli standard ambientali europei (Stage 5). Il sistema di distribuzione e le valvole posizionate in testa (OHV) ne garantiscono una lunga vita.

- **Facilità di avviamento:** sistema di distribuzione e puleggia avviamento di ampie dimensioni per un avviamento sicuro e senza sforzi.
- **Filtro bagno olio** a due stadi di filtraggio, spugna ed olio, trattiene ogni impurità prima che entri in camera di combustione prolungando la vita utile del motore.
- **Compatibilità totale:** questi motori compatti, potenti, dotati di alimentazione benzina o diesel come anche disponibili in versione avviamento elettrico, si prestano ad esser utilizzati in diversi impieghi agricoli.
- **Facilità di manutenzione:** la pulizia delle varie componenti (filtro olio, candela, carter avviamento ecc.) come anche la sostituzione dell'olio motore sono rese più accessibili grazie al suo layout costruttivo.



Stage 5

Motore a basso impatto ambientale certificato in base alle vigenti normative Europee (STAGE 5).



OHV technology

Layout motore a valvole in testa, combustione ottimale e costanza delle performance durante gli utilizzi gravosi.



Oil bath filter

Sistema di filtro aria in bagno d'olio. Trattiene anche le più fini particelle di polvere.



Automatic decompressor

Anticipa lo sforzo che l'operatore impiega durante le fasi di avviamento. Gestione automatica del sistema di decompressione.



KeyGo

Dispositivo di avviamento elettrico. L'accensione del motore avviene tramite chiave.



Gasoline

Motore con alimentazione a benzina.

Diesel

Motore con alimentazione a gasolio.



Motori Emak Linea Agricoltura

La gamma



K 300 H



K 700 H
K 800 H
K 800 HC
K 800 HT



K 900 H
K 900 HR



K 1100 H



K 1400 H



K 7000 HD
K 7000 HDR



K 9000 HD





Linea Agricoltura



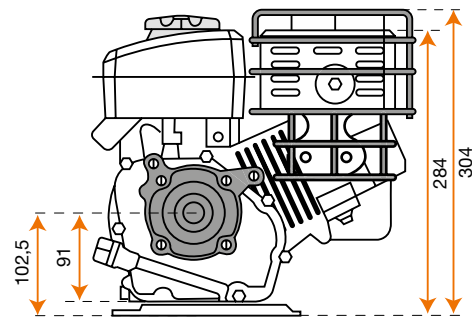
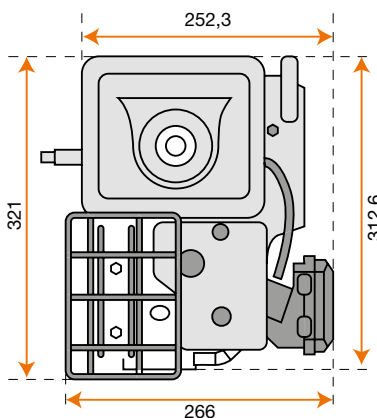
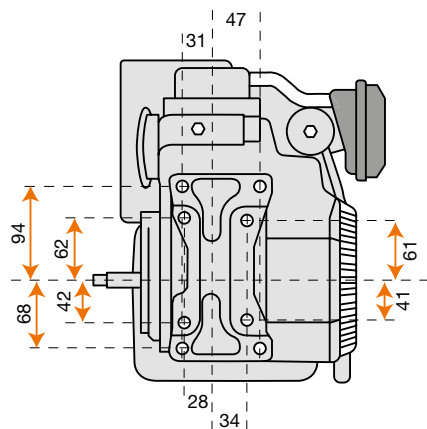
Emissioni complianti eu regolamenti
5
STAGE

OHV
technology

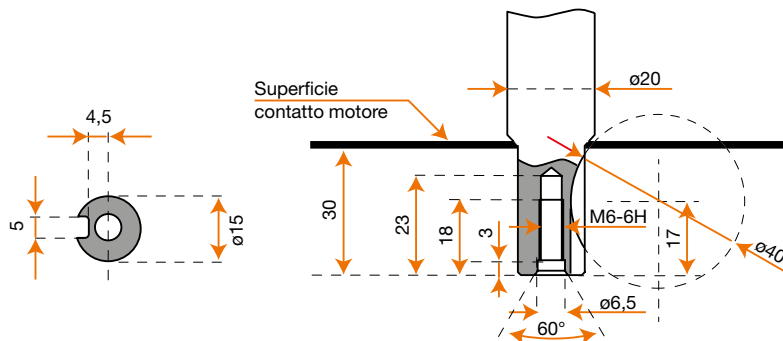
gasoline



Dimensioni

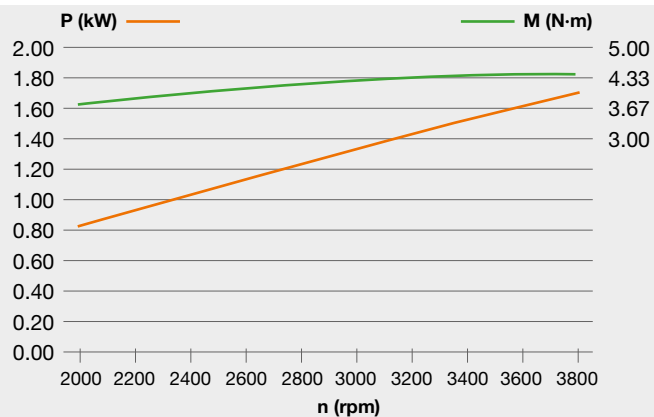


Codice motore **3075274**



K 300 H

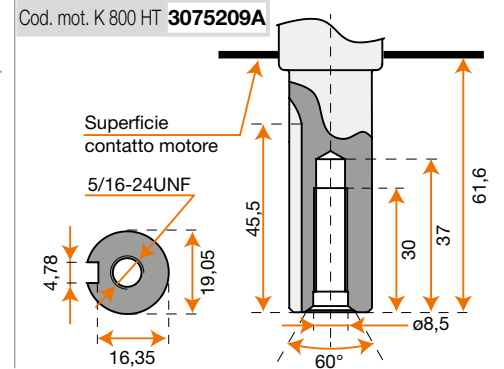
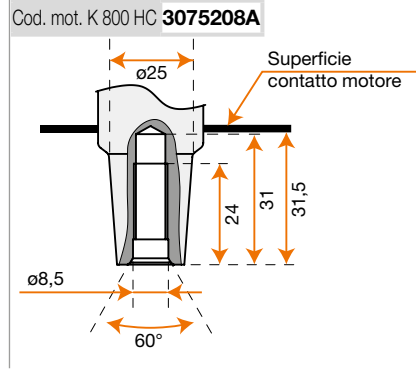
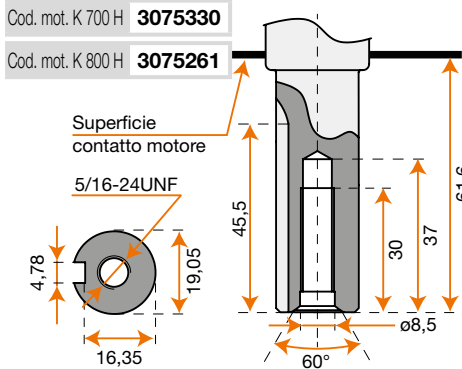
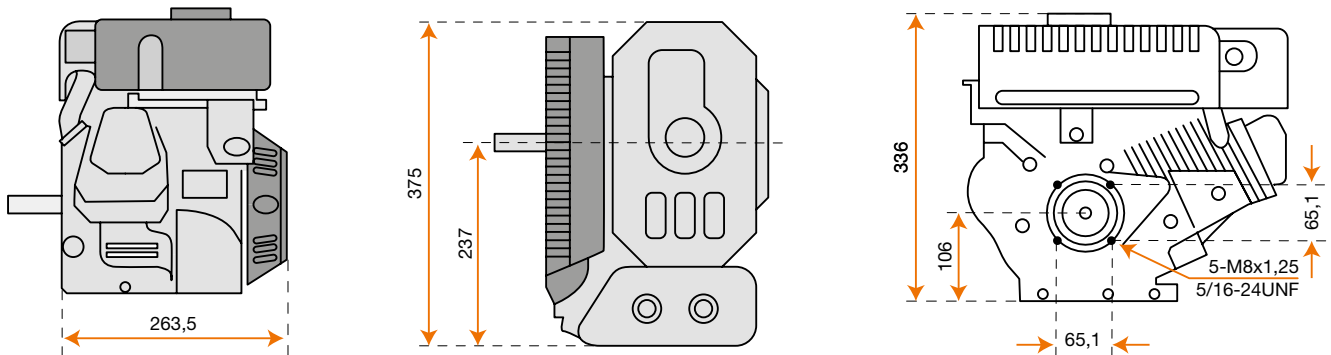
Potenza netta	2,2 HP - 1,65 kW / 3600 rpm
Coppia netta	4,5 N.m / 3450 rpm
Alesaggio x corsa	48,6 mm x 43 mm
Cilindrata	80 cm ³
Avviamento	autoavvolgente
Capacità carburante	1,6 L
Capacità olio motore	0,35 L
Dimensioni	325 x 260 x 310 mm
Peso netto	12,8 kg



Linea Agricoltura

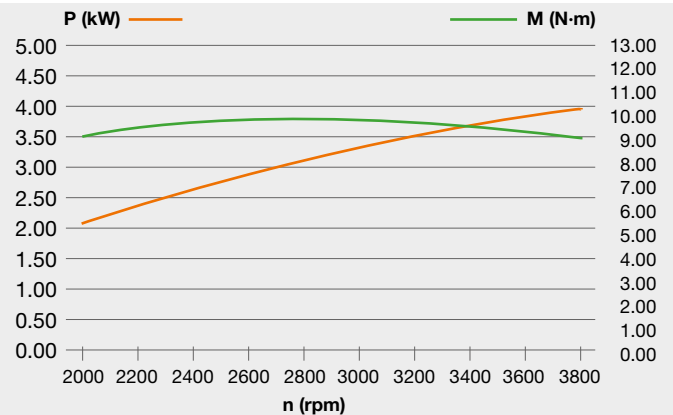


Dimensioni



K 700 H / K 800 H-HC-HT

Potenza netta K 700 H	5,4 HP - 3,9 kW / 3300 rpm
Potenza netta K 800 H	5,7 HP - 4,2 kW / 3600 rpm
Coppia netta	10,8 N.m / 2500 rpm
Alesaggio x corsa	65 mm x 55 mm
Cilindrata	182 cm ³
Avviamento	autoavvolgente
Capacità carburante	3,0 L
Capacità olio motore	0,6 L
Dimensioni	263,5 x 375 x 336 mm
Peso netto	16 kg



Linea Agricoltura



Emission compliant
EU regulation
5
STAGE

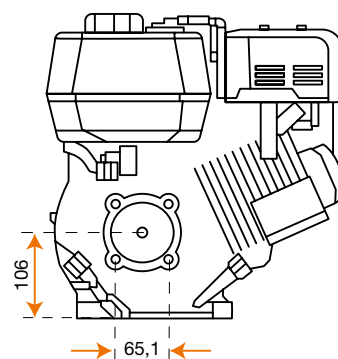
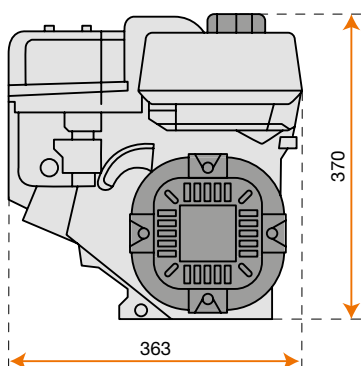
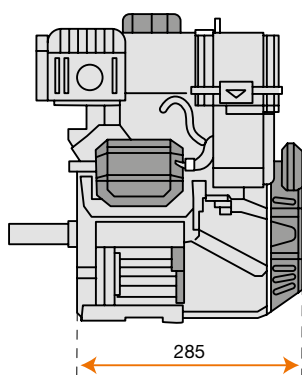
OHV
Technology

OIL BATH
FILTER

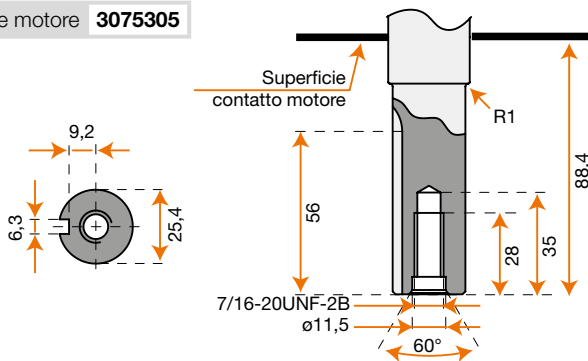
gasoline



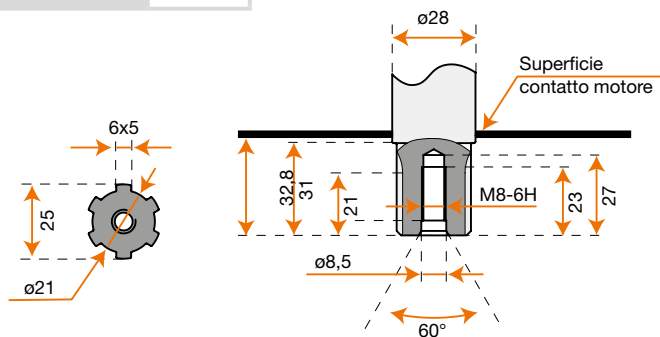
Dimensioni



Codice motore **3075305**

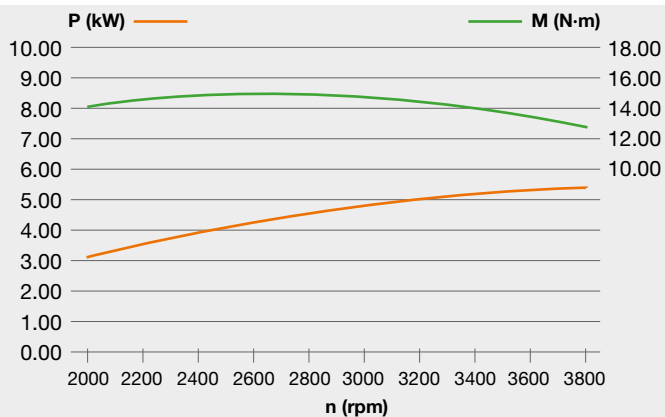


Codice motore **3075210**



K 900 H-HR

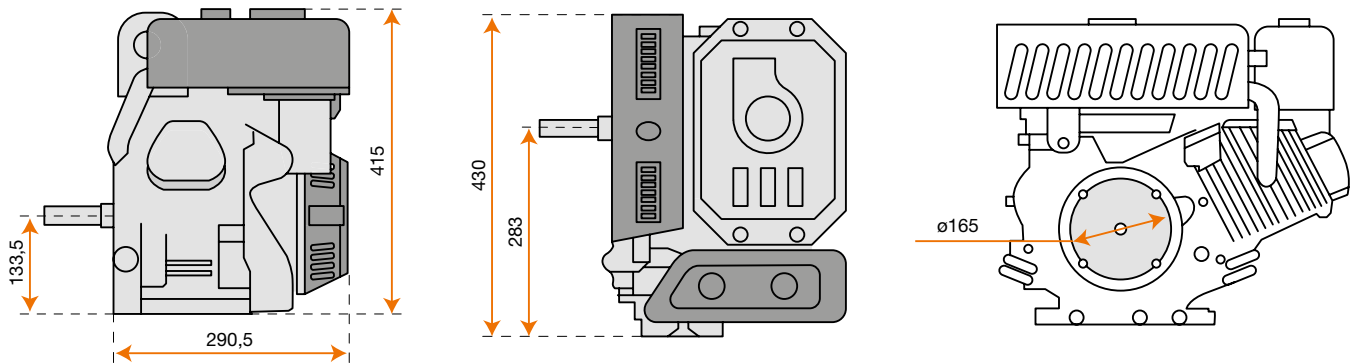
Potenza netta	7,0 HP - 5,2 kW / 3600 rpm
Coppia netta	15,6 N.m / 2600 rpm
Alesaggio x corsa	75 mm x 57 mm
Cilindrata	252 cm ³
Avviamento	autoavvolgente
Capacità carburante	4,0 L
Capacità olio motore	0,7 L
Dimensioni	363 x 285 x 370 mm
Peso netto	16,5 kg



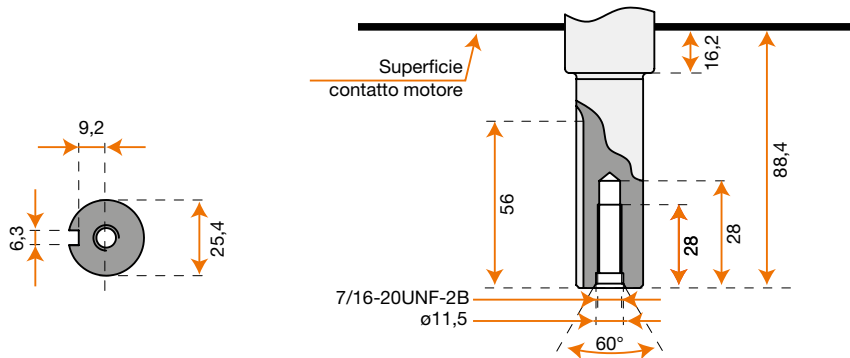
Linea Agricoltura



Dimensioni

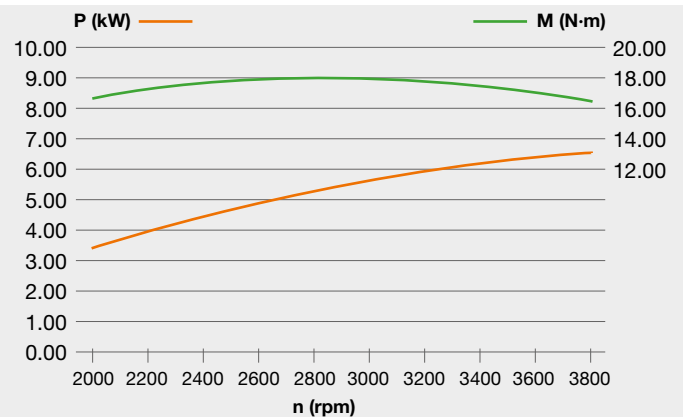


Codice motore **3075262**



K 1100 H

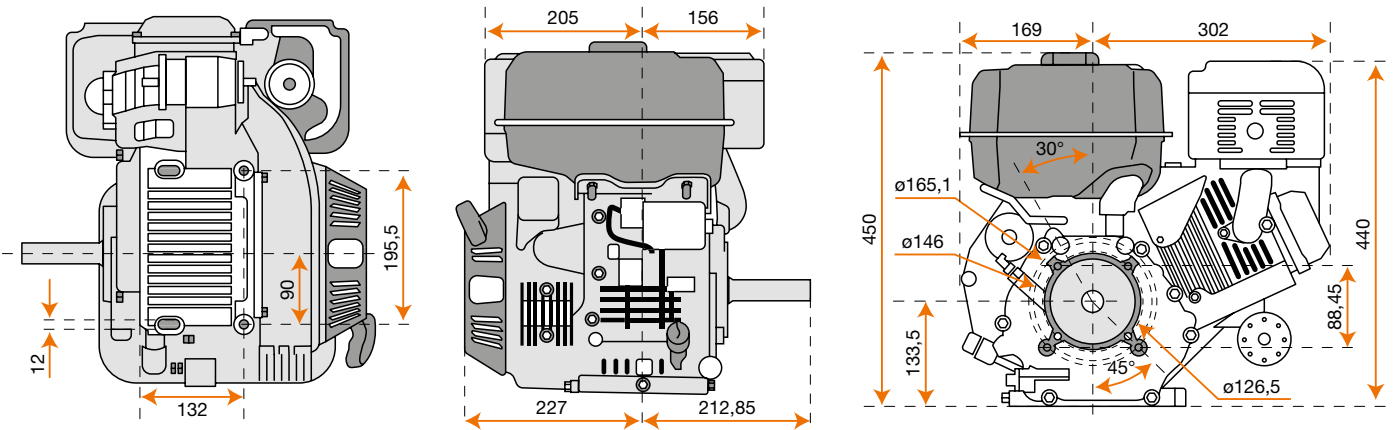
Potenza netta	8,4 HP - 6,2 kW / 3600 rpm
Coppia netta	18,5 N.m / 2500 rpm
Alesaggio x corsa	80 mm x 60 mm
Cilindrata	302 cm ³
Avviamento	autoavvolgente
Capacità carburante	4,6 L
Capacità olio motore	0,9 L
Dimensioni	290,5 x 430 x 415 mm
Peso netto	26,5 kg



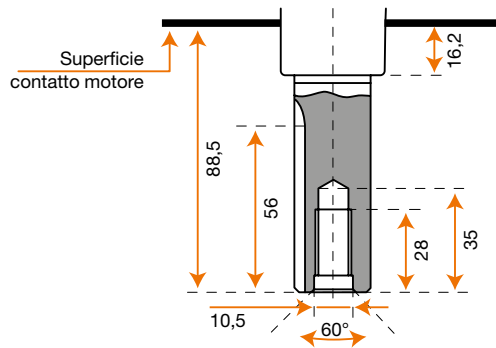
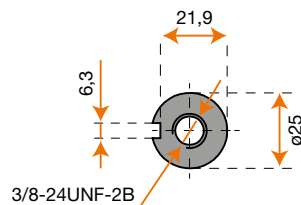
Linea Agricoltura



Dimensioni

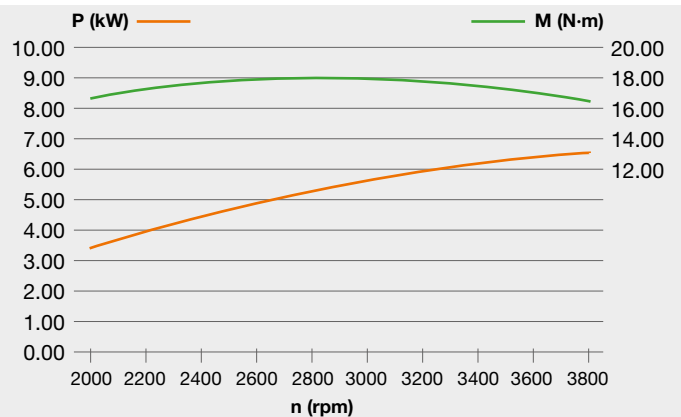


Codice motore **3075331**



K 1400 H

Potenza netta	14,0 HP - 10 kW / 3600 rpm
Coppia netta	30,5 N.m / 2600 rpm
Alesaggio x corsa	92 mm x 69 mm
Cilindrata	459 cm ³
Avviamento	autoavvolgente autoavvolgente/elettrico*
Capacità carburante	6,5 L
Capacità olio motore	1,1 L
Dimensioni	472 x 439 x 440 mm
Peso netto	32/35 kg*



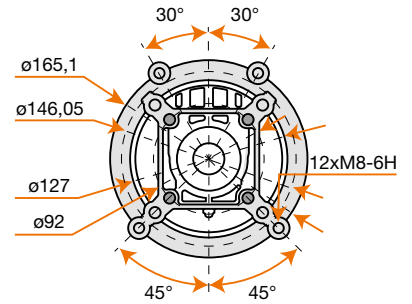
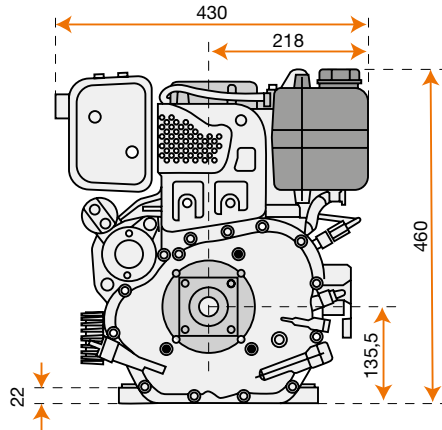
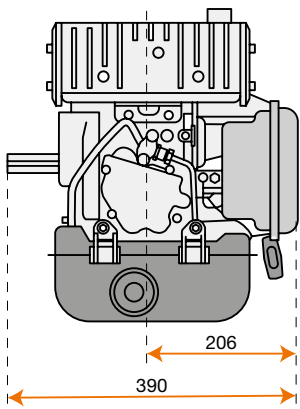
* versione elettrica (cod. **3075334**)

Linea Agricoltura

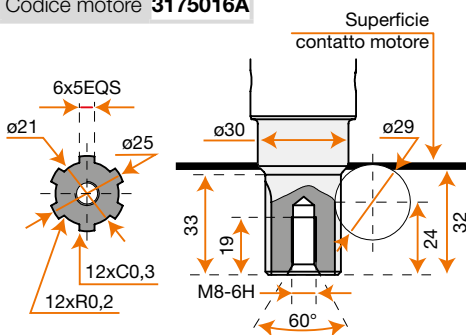


versione elettrica

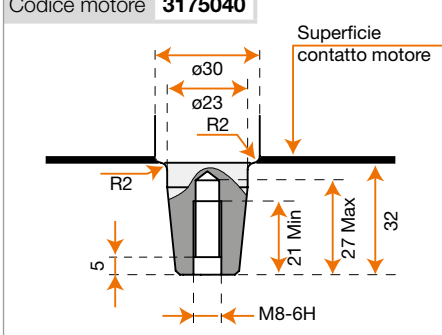
Dimensioni



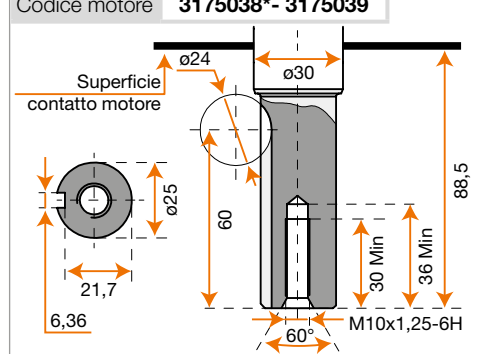
Codice motore **3175016A**



Codice motore **3175040**

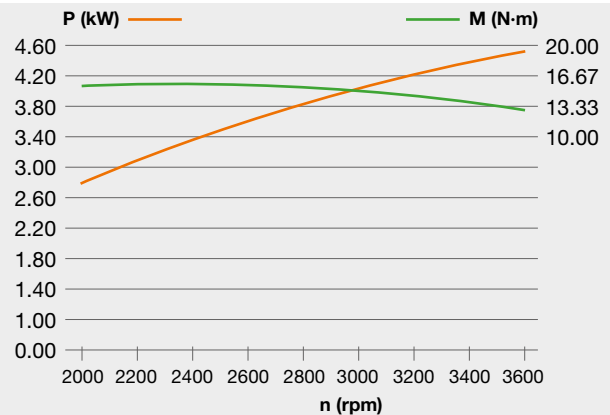


Codice motore **3175038* - 3175039**



K 7000 HD-HDR

Potenza netta	6,7 HP - 4,9 kW / 3600 rpm
Coppia netta	15,5 N.m / 2400 rpm
Alesaggio x corsa	78 mm x 73 mm
Cilindrata	349 cm ³
Avviamento	autoavvolgente autoavvolgente/elettrico*
Capacità carburante	3,5 L
Capacità olio motore	1,1 L
Dimensioni	390 x 430 x 460 mm
Peso netto	39 kg 44 kg*

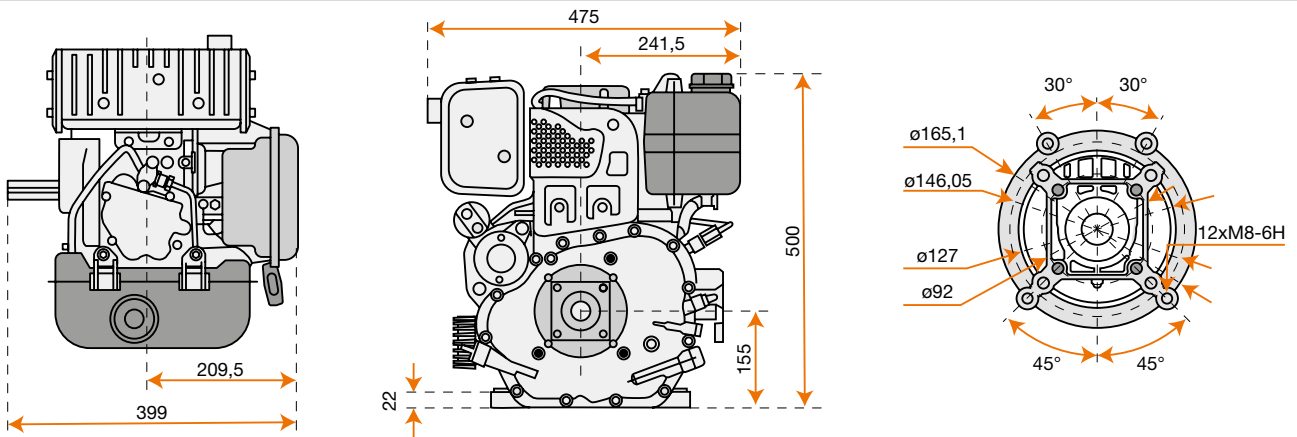


* versione elettrica (cod. **3175038**)

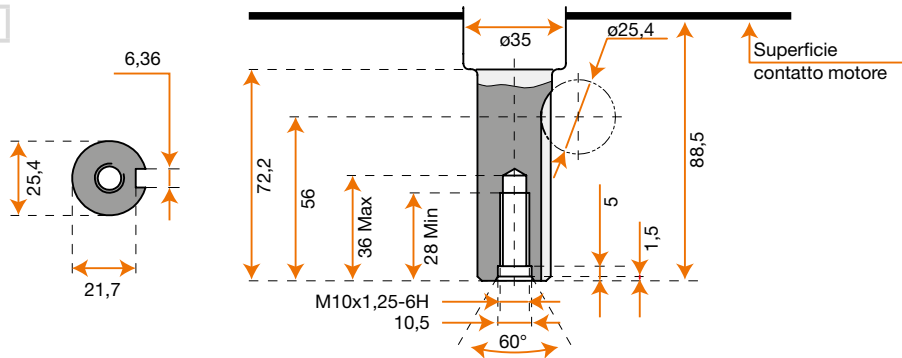
Linea Agricoltura



Dimensioni

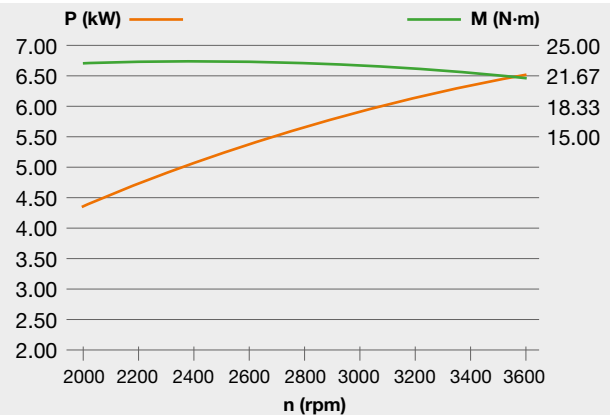


Codice motore **3175041**



K 9000 HD

Potenza netta	9,2 HP - 6,8 kW / 3600 rpm
Coppia netta	22 N.m / 2400 rpm
Alesaggio x corsa	86 mm x 76 mm
Cilindrata	441 cm ³
Avviamento	autoavvolgente/elettrico
Capacità carburante	4,5 L
Capacità olio motore	1,6 L
Dimensioni	399 x 475 x 500 mm
Peso netto	51 kg





Avvertenze generali

Questo catalogo riporta prezzi di vendita non vincolanti, consigliati dal produttore, in Euro, IVA 22% inclusa. I prezzi indicati sono in vigore dal 01/10/2025. Ci riserviamo il diritto di modificare i prezzi di vendita suggeriti. Il presente catalogo/listino annulla e sostituisce tutti i precedenti.

Dati e figure del catalogo non sono vincolanti per le caratteristiche dei materiali forniti in quanto i prodotti sono soggetti a continui miglioramenti tecnici. I dati riguardanti il pratico impiego dell'equipaggiamento e quelli delle caratteristiche tecniche, così come descritti in questo catalogo, possono subire variazioni senza preavviso.

Alcuni articoli non sono disponibili in tutti i Paesi o sono disponibili solo su richiesta.





Uleao



Con riserva di modifiche. Alcuni modelli sono disponibili solo in alcuni mercati. - Cod. 001102050H - 2026

It's an **Emak S.p.A.** trademark
42011 Bagnolo in Piano (RE) Italy

 oleomac.it

